

ASUS NUC

NUC14RVK-B / NUC14RVH-B

迷你電腦/迷你电脑 Integration Guide

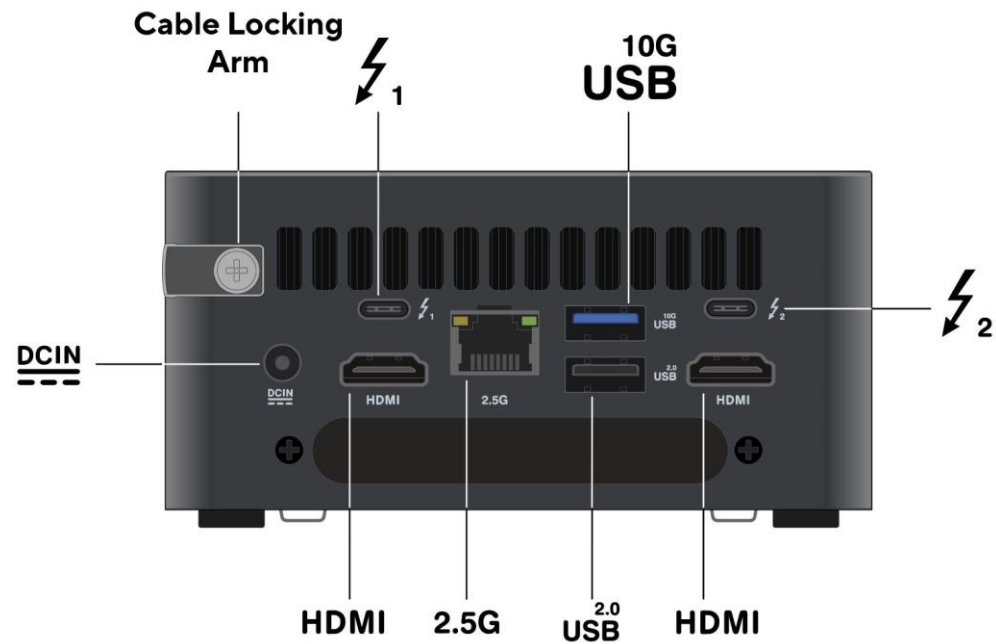
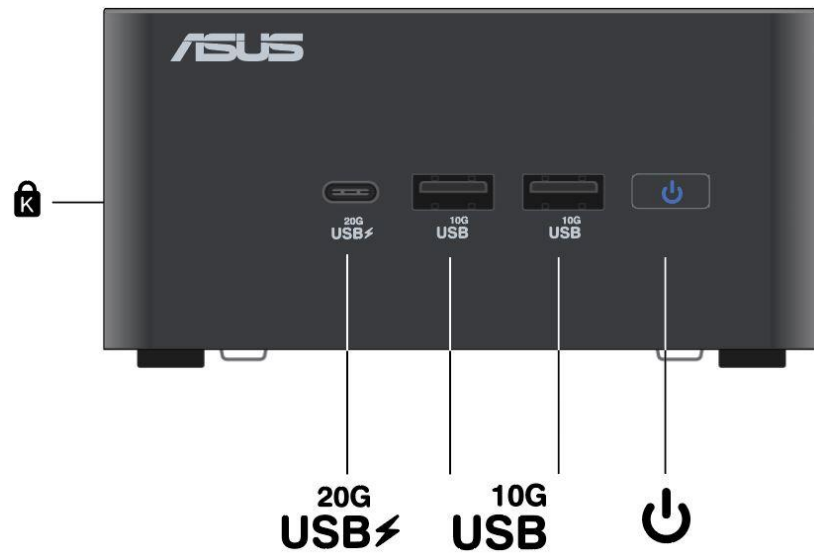
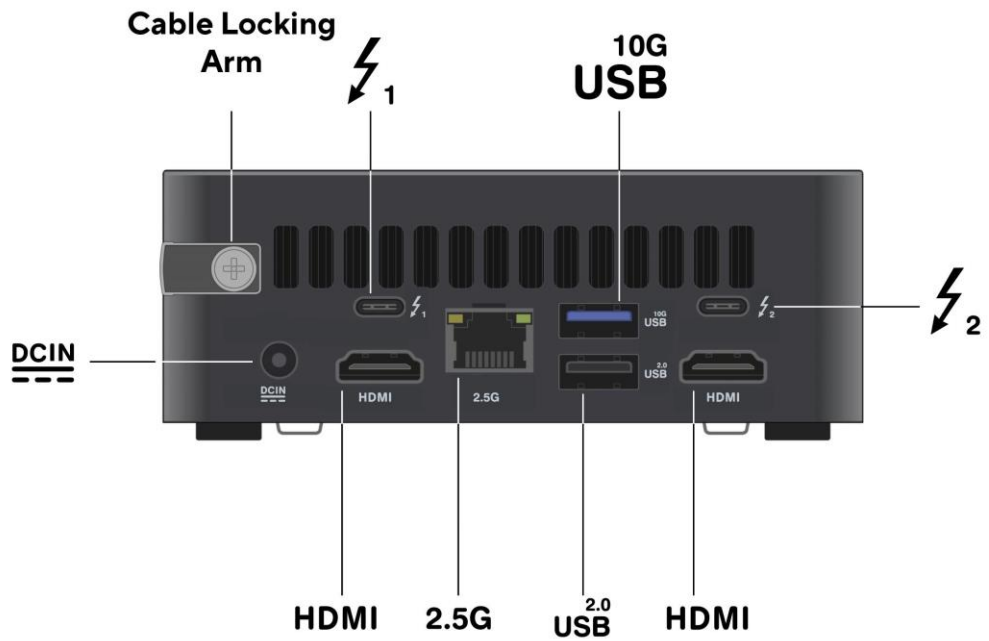
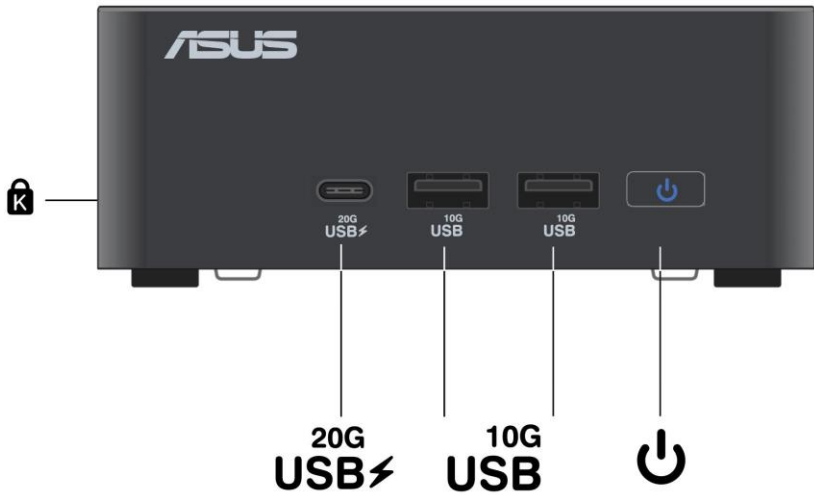
Regulatory Model: NUC14RVK 型號/型号: NUC14RVK



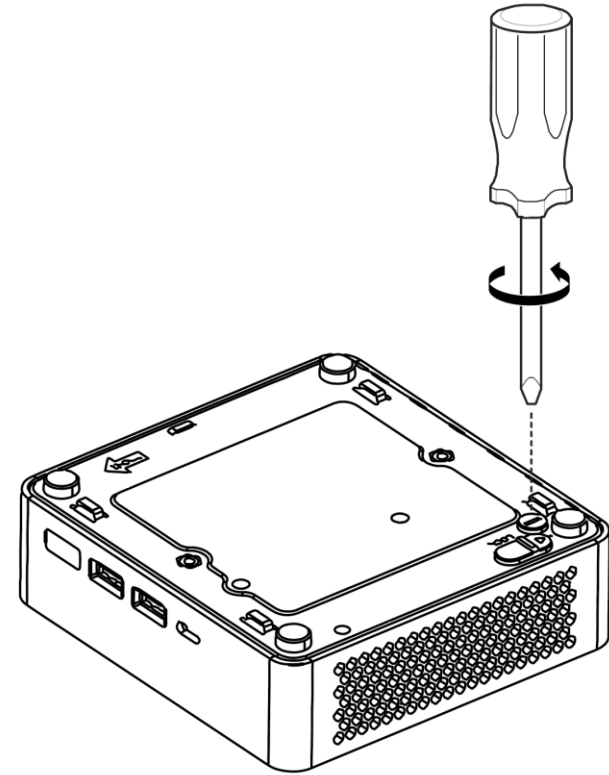
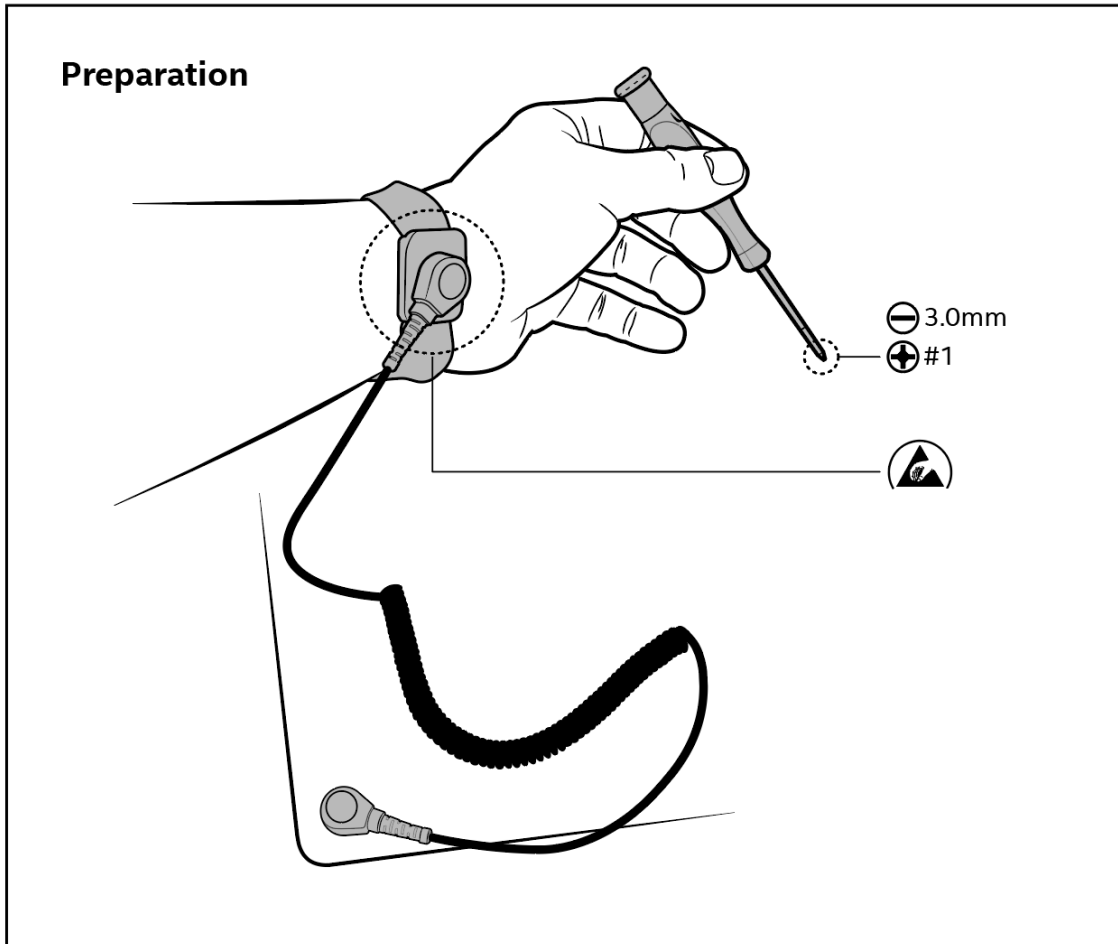
Regulatory Model: NUC14RVH 型號/型号: NUC14RVH



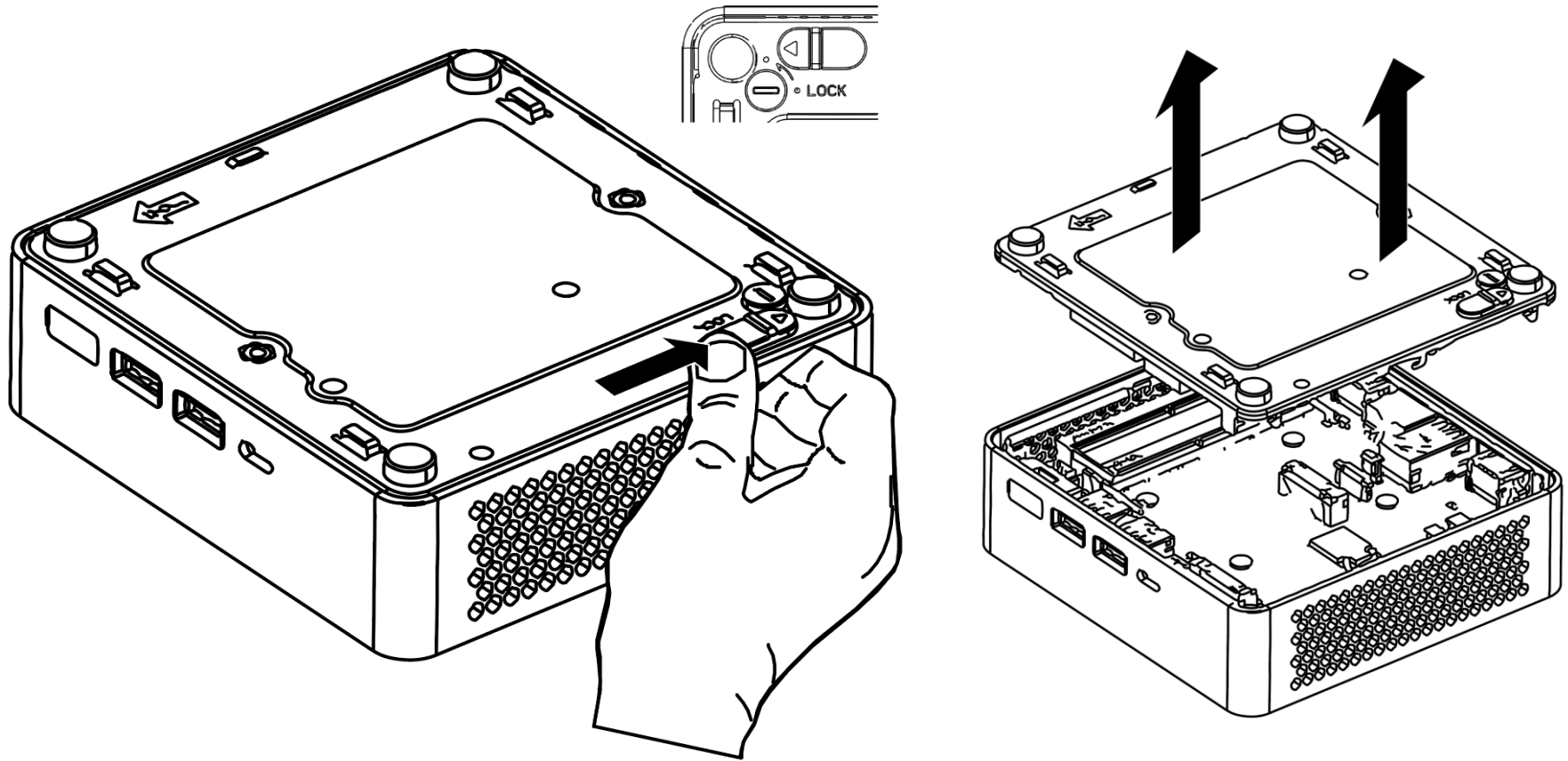
IG0001-001



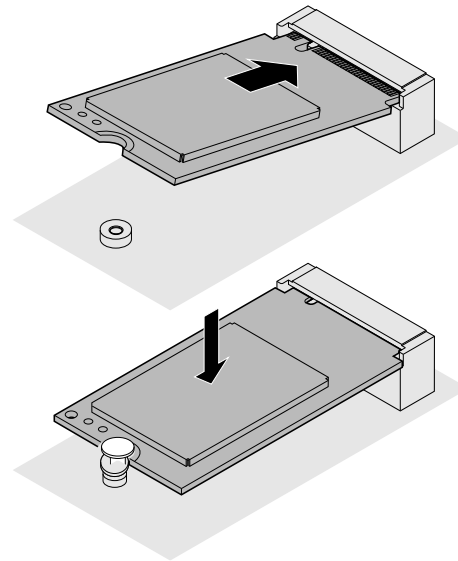
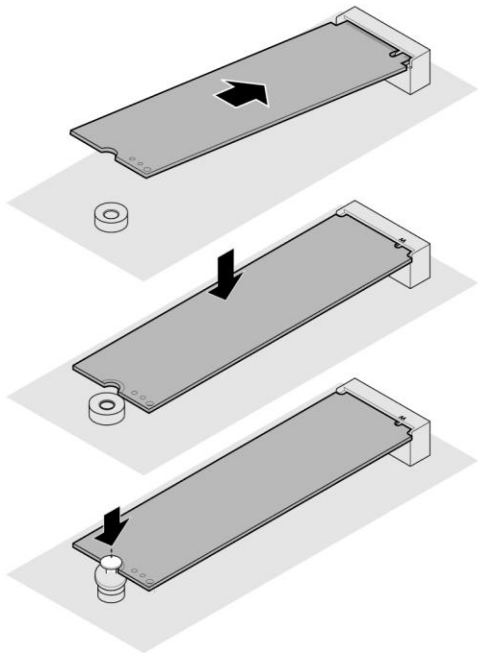
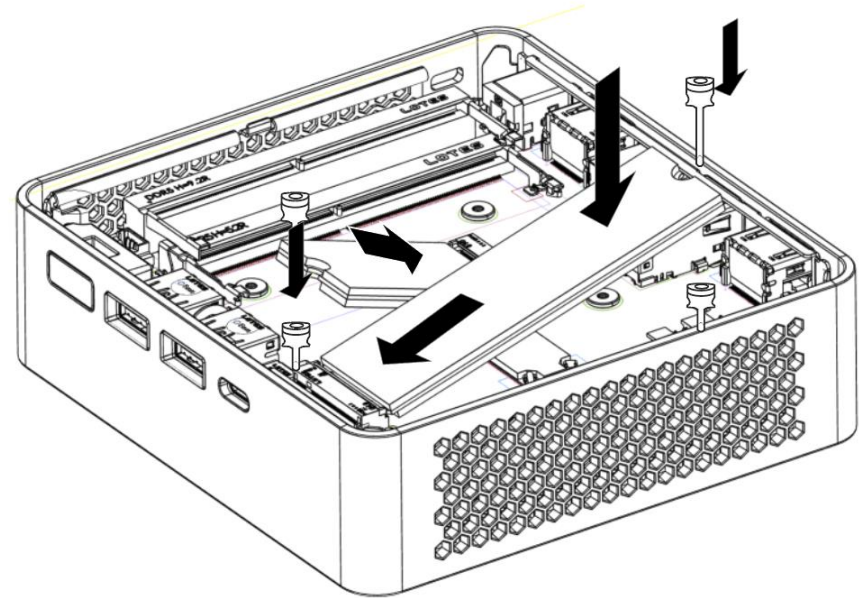
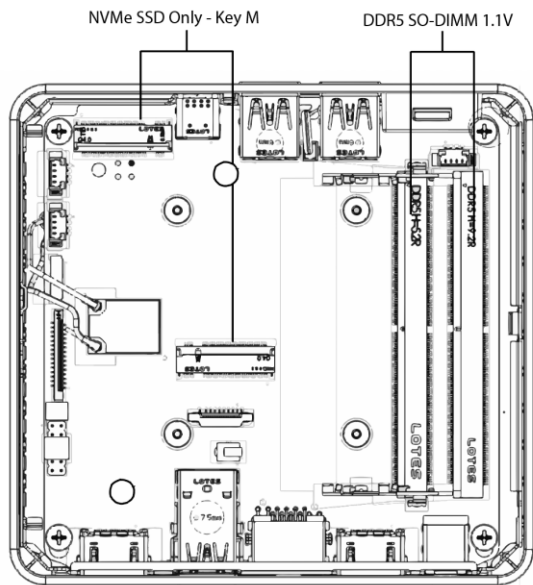
1 TOOLS NEEDED



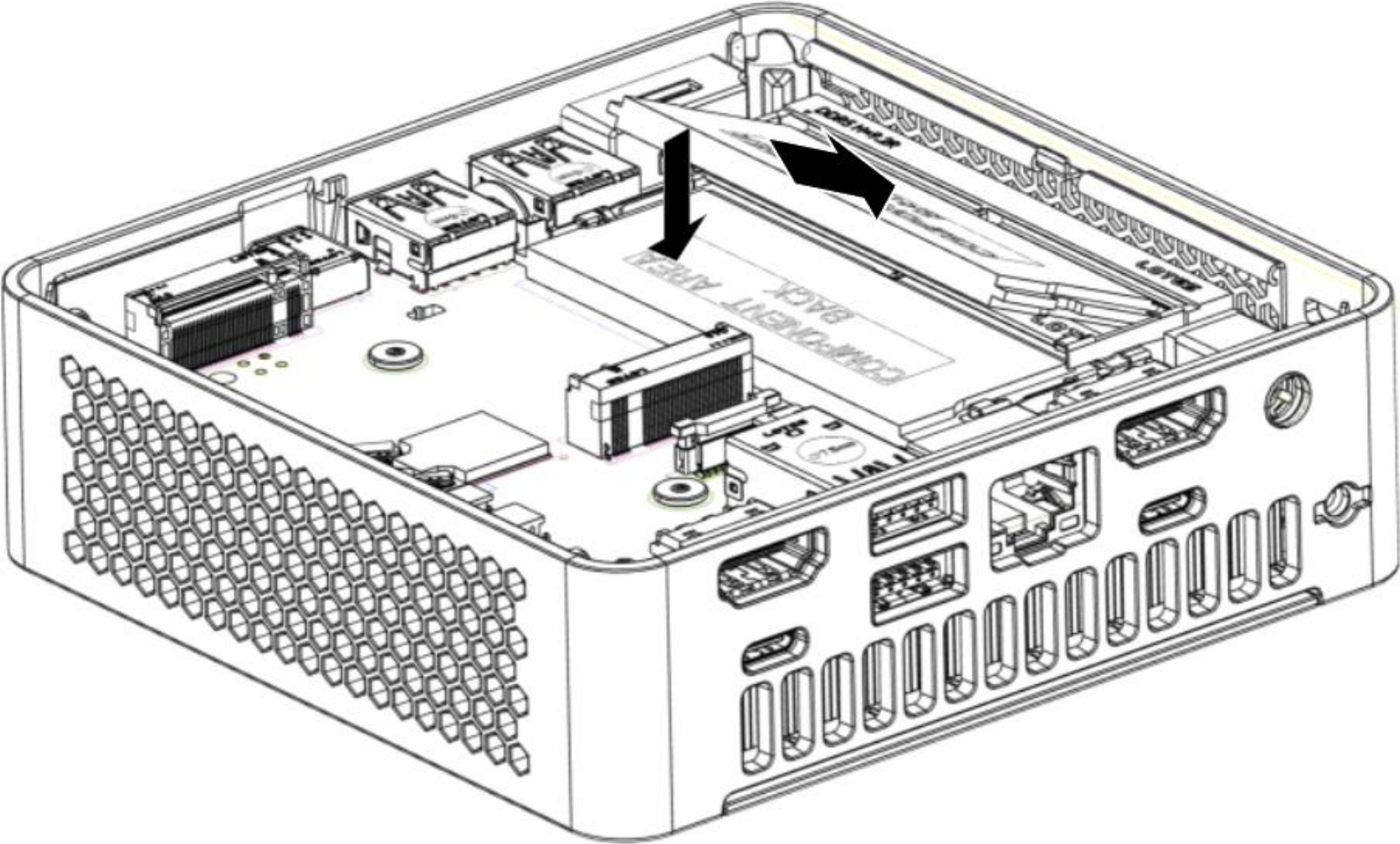
2 UNLOCK CHASSIS



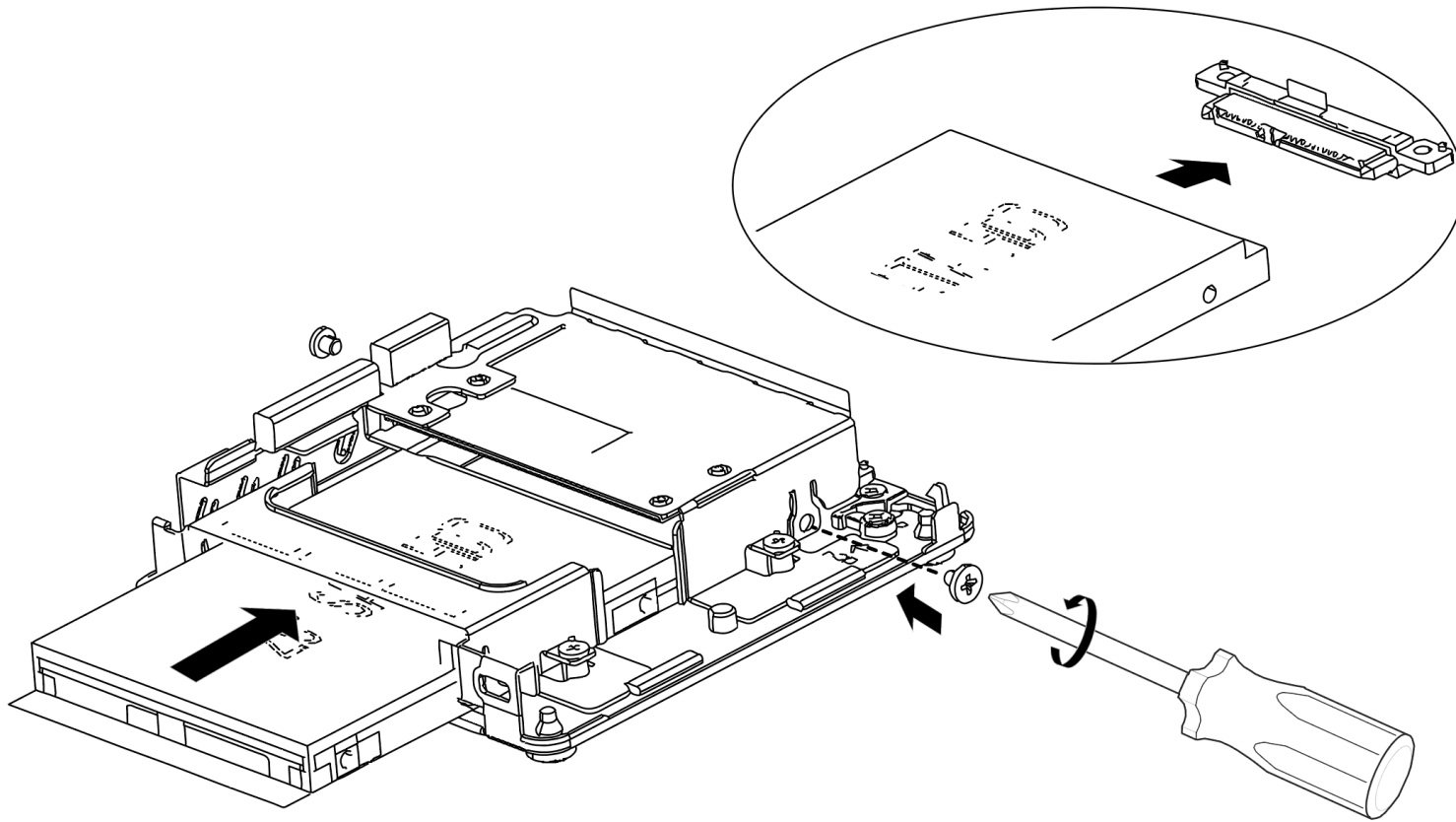
3 M.2 NVME 2280/2242 INSTALLATION



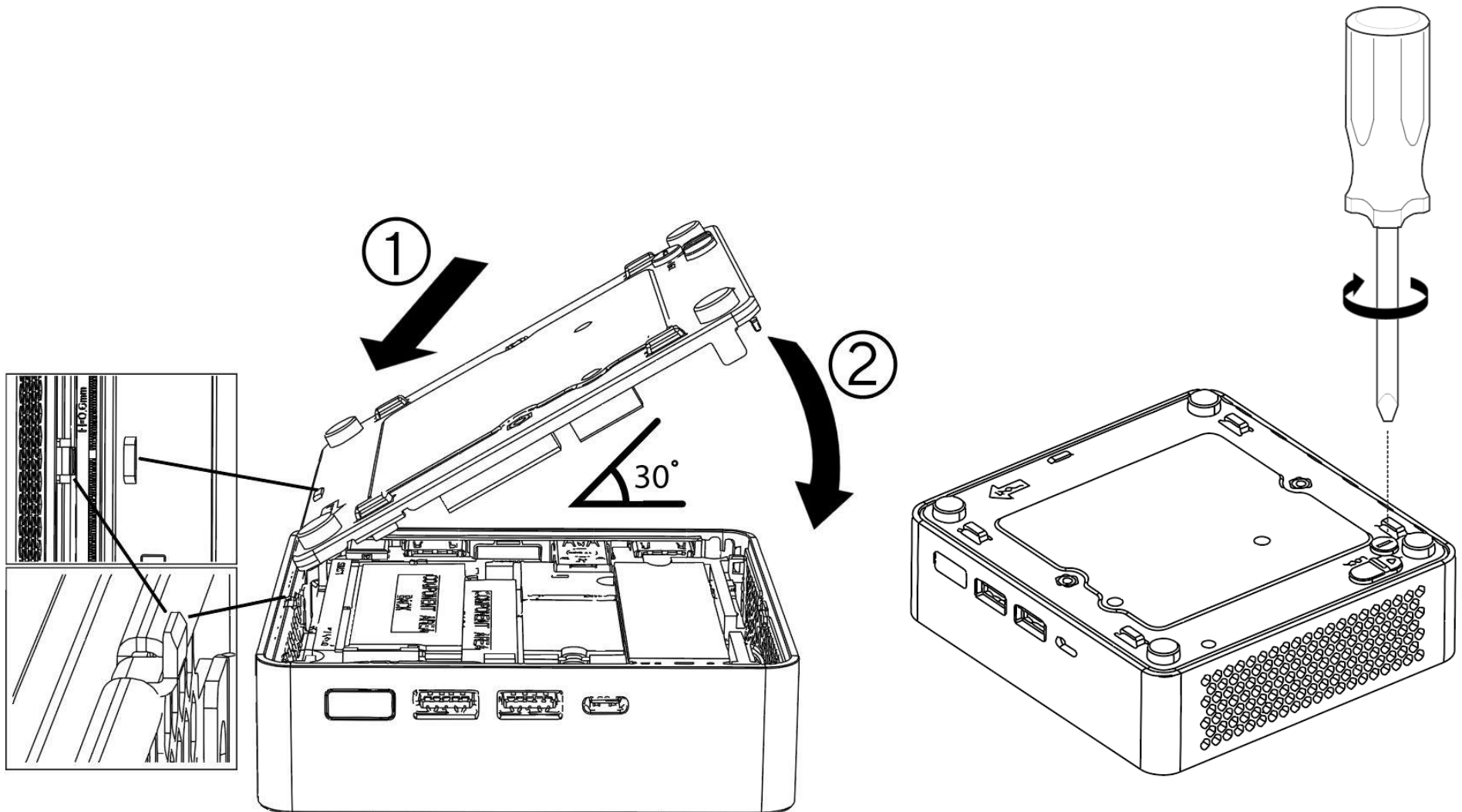
4 DDR5 INSTALLATION



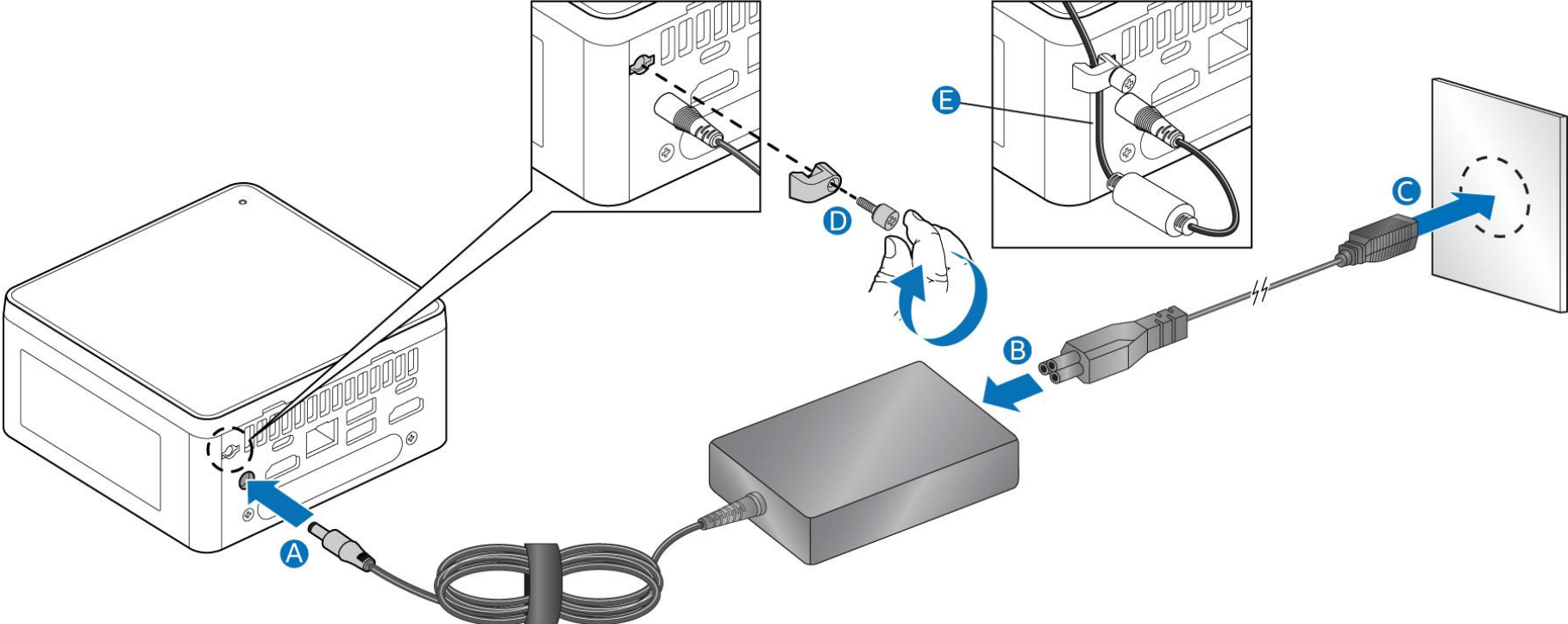
5 OPTIONAL 2.5" SATA INSTALLATION



6 CLOSE AND LOCK CHASSIS



7 POWER INSTALLATION



For a list of tested components and operating systems supported, go to the following web site: <https://www.asus.com/support/>

要查看经测试的组件和受支持的操作系统列表, 请访问网站: <https://www.asus.com/support/>

若需已經測試的元件和作業系統清單, 請蒞臨以下的網站: <https://www.asus.com/support/>

Список протестированных компонентов и поддерживаемых операционных систем можно посмотреть на сайте <https://www.asus.com/support/>

Para ver una lista de los componentes sometidos a prueba y sistemas operativos compatibles, visite el siguiente sitio web: <https://www.asus.com/support/>

Pour obtenir une liste des composants testés et des systèmes d'exploitation pris en charge, consultez le site Web suivant : <https://www.asus.com/support/>

Eine Liste der getesteten Komponenten und unterstützten Betriebssysteme finden Sie auf der folgenden Website: <https://www.asus.com/support/>

Per un elenco dei componenti testati e dei sistemi operativi supportati, visitare il sito Web: <https://www.asus.com/support/>

テスト済みのコンポーネントのリストと対応しているオペレーティング・システムについては、次の Web サイトをご覧ください: <https://www.asus.com/support/>

테스트한 구성 요소와 지원되는 운영 체제 목록을 보려면 다음 웹 사이트로 이동하십시오: <https://www.asus.com/support/>

Aby uzyskać listę sprawdzonych składników i obsługiwanych systemów operacyjnych, przejdź do strony internetowej: <https://www.asus.com/support/>

Para obter uma lista de componentes testados e sistemas operacionais compatíveis, acesse o website: <https://www.asus.com/support/>

Pour une liste des composants testés et des systèmes d'exploitation pris en charge, accédez au site Web suivant : <https://www.asus.com/support/>

За списък с тестваните компоненти и поддържани операционни системи отидете на следния уеб сайт: <https://www.asus.com/support/>

Za popis ispitanih komponenti i podržanih operacijskih sustava, idite na sljedeću web stranicu: <https://www.asus.com/support/>

Seznam testovaných komponent a podporovaných operačních systémů naleznete na následujícím webu: <https://www.asus.com/support/>

Hvis du vil have en liste over testede komponenter og understøttede systemer, skal du gå til følgende websted: <https://www.asus.com/support/>

Bezoek voor een lijst van geteste componenten en ondersteunde besturingssystemen de volgende website: <https://www.asus.com/support/>

Kontrollitud komponentide ja toetatud operatsioonisüsteemide loetelu leiate järgmiselt veebilehelt: <https://www.asus.com/support/>

Testattujen komponenttien ja tuettujen käyttöjärjestelmien luettelo on osoitteessa: <https://www.asus.com/support/>

Για μια λίστα των δοκιμασμένων στοιχείων, και λειτουργικά συστήματα που υποστηρίζονται, επισκεφθείτε την ακόλουθη διεύθυνση: <https://www.asus.com/support/>

A bevizsgált alkatrészek és a támogatott operációs rendszerek felsorolása ezen az oldalon található: <https://www.asus.com/support/>

Til að fá lista yfir prófaða hluta og studd stýrikerfi skal fara á eftirfarandi vefsetur: <https://www.asus.com/support/>

Pārbaudīto komponentu un atbalstīto operētājsistēmu sarakstu skatiet vietnē <https://www.asus.com/support/>

Išbandytų komponentų ir suderinamų operacinių sistemų sąrašo ieškokite šioje svetainėje: <https://www.asus.com/support/>

Тексерілген құрамдас бөліктердің және қолдау көрсетілетін амалдық жүйелердің тізімін көру үшін мына веб-сайтқа кіріңіз: <https://www.asus.com/support/>

Du finner en liste over testede komponenter og operativsystemer som støttes, på nettstedet: <https://www.asus.com/support/>

Para acceder a uma lista de componentes testados e de sistemas operativos suportados, visite o seguinte website: <https://www.asus.com/support/>

Pentru o listă de componente testate și sisteme de operare acceptate, mergeți la următorul site web: <https://www.asus.com/support/>

Zoznam vyskúšaných komponentov a podporovaných operačných systémov nájdete na adrese: <https://www.asus.com/support/>

Seznam testiranih komponent in podrprtih operacijskih sistemov najdete na naslednji spletni strani: <https://www.asus.com/support/>

Para acceder a la lista de componentes probados y sistemas operativos compatibles, vaya al siguiente sitio web: <https://www.asus.com/support/>

För en lista med testade komponenter och operativsystem som stöds, gå till följande webbsida: <https://www.asus.com/support/>

Test edilen bileşenlerin ve desteklenen işletim sistemlerinin listesini görmek için <https://www.asus.com/support/> web sitesine gidin.

Для перегляду списку протестованих компонентів та підтримуваних операційних систем перейдіть на сторінку <https://www.asus.com/support/>

לקבלת רשימה של רכיבים שנבדקו ומערכות הפעלה נתמכות, עבור לאתר הבא: <https://www.asus.com/support/>

للإطلاع على قائمة بالمكونات المختبرة وأنظمة التشغيل المعتمدة، انتقل إلى الموقع التالي: <https://www.asus.com/support/>

Za spisak testiranih komponenti i podržanih operativnih sistema idite na sledeću internet stranicu: <https://www.asus.com/support/>

Untuk daftar komponen yang telah diuji dan sistem operasi yang didukung, kunjungi situs web berikut: <https://www.asus.com/support/>

For product support, go to: <https://www.asus.com/support/contact/troubleshooting/>
有关产品支持，请访问: <https://www.asus.com/support/contact/troubleshooting/>
如需產品的技術支援，請造訪: <https://www.asus.com/support/contact/troubleshooting/>
Информацию о поддержке изделия можно найти здесь: <https://www.asus.com/support/contact/troubleshooting/>
Para obtener asistencia para productos, visite: <https://www.asus.com/support/contact/troubleshooting/>
Pour obtenir de l'assistance sur les produits, accédez à: <https://www.asus.com/support/contact/troubleshooting/>
Produktsupport finden Sie hier: <https://www.asus.com/support/contact/troubleshooting/>
Per assistenza sul prodotto, andare all'indirizzo: <https://www.asus.com/support/contact/troubleshooting/>
製品サポートについては、次の URL を参照してください。 <https://www.asus.com/support/contact/troubleshooting/>
제품 지원을 보려면 다음으로 이동하십시오: <https://www.asus.com/support/contact/troubleshooting/>
Aby uzyskać wsparcie dla produktu, odwiedź stronę: <https://www.asus.com/support/contact/troubleshooting/>
Para obter suporte ao produto, vá para: <https://www.asus.com/support/contact/troubleshooting/>
Pour du soutien technique, accédez à: <https://www.asus.com/support/contact/troubleshooting/>
За поддръжка на продуктите отидете на: <https://www.asus.com/support/contact/troubleshooting/>
Za podršku proizvoda posjetite: <https://www.asus.com/support/contact/troubleshooting/>
Informace týkající se podpory produktu naleznete na adrese: <https://www.asus.com/support/contact/troubleshooting/>
Produktsupport fås på: <https://www.asus.com/support/contact/troubleshooting/>
Ga voor productondersteuning naar: <https://www.asus.com/support/contact/troubleshooting/>
Toote tugiteenuste jaoks minge aadressile <https://www.asus.com/support/contact/troubleshooting/>
Osoitteessa <http://www.intel.com/NUCSupport> on tietoja tuotetuesta. <https://www.asus.com/support/contact/troubleshooting/>
Για υποστήριξη προϊόντων, επισκεφθείτε τη διεύθυνση: <https://www.asus.com/support/contact/troubleshooting/>
Terméktámogatás: <https://www.asus.com/support/contact/troubleshooting/>
Fyrir vörustuðning ferðu á: <https://www.asus.com/support/contact/troubleshooting/>
Lai saņemtu produkta atbalstu, dodieties uz: <https://www.asus.com/support/contact/troubleshooting/>
Jei prireikė su produktu susijusios pagalbos, apsilankykite <https://www.asus.com/support/contact/troubleshooting/>
Өнімге қатысты қолдау алу үшін, мына сайтқа кіріңіз: <https://www.asus.com/support/contact/troubleshooting/>
For produktstøtte, gå til: <https://www.asus.com/support/contact/troubleshooting/>
Para obter suporte para o produto, visite <https://www.asus.com/support/contact/troubleshooting/>
Pentru asistență cu privire la produs, mergeți la: <https://www.asus.com/support/contact/troubleshooting/>
Podporu produktov nájdeť na adrese: <https://www.asus.com/support/contact/troubleshooting/>
Za podporo pojdite na: <https://www.asus.com/support/contact/troubleshooting/>
Para obtener asistencia sobre el producto, visite: <https://www.asus.com/support/contact/troubleshooting/>
För produktstöd, gå till: <https://www.asus.com/support/contact/troubleshooting/>
Ürün desteği için bkz. <https://www.asus.com/support/contact/troubleshooting/>
Для отримання технічної підтримки для вашого обладнання перейдіть за посиланням <https://www.asus.com/support/contact/troubleshooting/>
<https://www.asus.com/support/contact/troubleshooting/>: לתמיכה במוצר, עבור אל:
<https://www.asus.com/support/contact/troubleshooting/>: للدعم بخصوص المنتجات، انتقل إلى:

Za podršku za proizvod idite na: <https://www.asus.com/support/contact/troubleshooting/>
Untuk dukungan produk, kunjungi: <https://www.asus.com/support/contact/troubleshooting/>

To download the latest drivers and BIOS updates, go to: <https://www.asus.com/support/Download-Center/>
欲下载最新的驱动程序和 BIOS 更新, 请访问: <https://www.asus.com/support/Download-Center/>
若要下载最新的驱动程序和 BIOS 更新, 请访问: <https://www.asus.com/support/Download-Center/>
Загрузить последние версии драйверов и обновления BIOS можно здесь: <https://www.asus.com/support/Download-Center/>
Para descargar las actualizaciones de BIOS y controladores más recientes, visite: <https://www.asus.com/support/Download-Center/>
Pour télécharger les derniers pilotes et mises à jour de BIOS, accédez à : <https://www.asus.com/support/Download-Center/>
Die aktuellen Treiber und BIOS-Updates können Sie hier herunterladen: <https://www.asus.com/support/Download-Center/>
Per scaricare i driver più recenti e gli aggiornamenti del BIOS, andare all'indirizzo: <https://www.asus.com/support/Download-Center/>
最新のドライバーと BIOS アップデートは、次の URL からダウンロードできます。 <https://www.asus.com/support/Download-Center/>
최신 드라이버와 BIOS 업데이트를 다운로드하려면 다음으로 이동하십시오: <https://www.asus.com/support/Download-Center/>
Aby pobrać najnowsze sterowniki i aktualizacje systemu BIOS, odwiedź stronę: <https://www.asus.com/support/Download-Center/>
Para baixar os drivers e as atualizações de BIOS mais recentes, vá para: <https://www.asus.com/support/Download-Center/>
Pour télécharger les dernières mises à jour de pilotes et du BIOS, accédez à : <https://www.asus.com/support/Download-Center/>
За да изтеглите най-новите драйвери и актуализации за BIOS, отидете на адрес: <https://www.asus.com/support/Download-Center/>
Za preuzimanje najnovijih upravljačkih programa i ažuriranje BIOS-a posjetite: <https://www.asus.com/support/Download-Center/>
Nejnovější aktualizace ovladačů a systému BIOS si můžete stáhnout na adrese: <https://www.asus.com/support/Download-Center/>
Download de seneste drivere og BIOS-opdateringer ved at gå til: <https://www.asus.com/support/Download-Center/>
Ga voor de nieuwste drivers en BIOS updates naar: <https://www.asus.com/support/Download-Center/>
Värskeimate draiverite ja BIOS-i värskenduste allalaadimiseks minge aadressile <https://www.asus.com/support/Download-Center/>
Voit ladata uusimmat ohjaimet ja BIOS-päivitykset osoitteesta <https://www.asus.com/support/Download-Center/>
Για λήψη των πιο πρόσφατων προγραμμάτων οδήγησης και ενημερώσεων BIOS, επισκεφθείτε τη διεύθυνση <https://www.asus.com/support/Download-Center/>
A legújabb illesztőprogramokat és BIOS-frissítéseket innen lehet letölteni: <https://www.asus.com/support/Download-Center/>
Til að sækja nýjustu reklana og BIOS-uppfærslur ferðu á: <https://www.asus.com/support/Download-Center/>
Lai lejupielādētu jaunākos draiverus un BIOS atjauninājumus, dodieties uz: <https://www.asus.com/support/Download-Center/>
Je li norite atsisiųsti naujausią tvarkyklę ir BIOS naujinimą, apsilankykite <https://www.asus.com/support/Download-Center/>
Соңғы драйверлер мен BIOS жаңартуларын жүктеп алу үшін, мына сайтқа өтіңіз: <https://www.asus.com/support/Download-Center/>
For å laste ned de nyeste driverne og BIOS-oppdateringene, gå til: <https://www.asus.com/support/Download-Center/>
Para transferir as mais recentes atualizações de controladores e da BIOS, visite <https://www.asus.com/support/Download-Center/>
Pentru a descărca cele mai recente drivere și actualizări de BIOS, mergeți la: <https://www.asus.com/support/Download-Center/>
Najnovšie aktualizácie ovládačov a systému BIOS si môžete stiahnuť na adrese <https://www.asus.com/support/Download-Center/>
Za prenos najnovějšíh gonilnikov in posodobitev za BIOS pojdite na: <https://www.asus.com/support/Download-Center/>
Para descargar las actualizaciones de BIOS y controladores más recientes, visite: <https://www.asus.com/support/Download-Center/>
Hämta de senaste drivrutinerna och BIOS-uppdateringar, gå till: <https://www.asus.com/support/Download-Center/>
En son sürücülerini ve BIOS güncelleştirmelerini karşidan yüklemek için bkz. <https://www.asus.com/support/Download-Center/>
Щоб завантажити найновіші оновлення драйверів та BIOS, перейдіть за посиланням <https://www.asus.com/support/Download-Center/>
<https://www.asus.com/support/Download-Center/> כדי להוריד את העדכונים האחרונים למנהלי ההתקנים ול-BIOS, עבור אל: <https://www.asus.com/support/Download-Center/>
<https://www.asus.com/support/Download-Center/> لتحميل أحدث برامج التشغيل وتحديثات BIOS، انتقل إلى: <https://www.asus.com/support/Download-Center/>
Da biste preuzeli najnovije upravljačke programe i ažuriranja BIOS-a idite na: <https://www.asus.com/support/Download-Center/>
Untuk men-download pembaruan BIOS dan driver terbaru, kunjungi <https://www.asus.com/support/Download-Center/>

The operation of any wireless adapter other than the one installed, shall violate regulatory compliance requirements in your region.

Эксплоатацията на безжичен адаптер, различен от инсталирания, е в нарушение на нормативните изисквания за съответствие във вашия регион.

运行除已安装的适配器以外的任何其它无线适配器将会违反您所在地区的合规要求。

除了安裝的無線介面卡之外，若使用其它的無線介面卡操作，就會違反您所在地區的合規要求。

Rad bilo kojeg bežičnog adaptera osim onog instaliranog predstavljat će kršenje zahtjeva za regulatornim usklađivanjem u vašoj regiji.

Provoz jakéhokoli jiného než nainstalovaného bezdrátového adaptéru znamená porušení právních předpisů ve vaší oblasti.

Brugen af eventuel anden trådløs adapter end den installerede, vil overtræde regulerende overholdelseskrav i dit område.

Het gebruik van een andere draadloze adapter dan de geïnstalleerde adapter betekent dat u lokale wetten overtreedt.

Paigaldatust erineva juhtmevaba adapteri kasutamise rikub teie piirkonna kehtestatud vastavusnõudeid.

Minkä tahansa muun kuin laitteistoon asennetun langattoman sovittimen käyttäminen on oman alueesi määräysten vastaista.

L'utilisation de tout autre adaptateur réseau sans fil que celui installé constitue une violation des réglementations de votre région sur la conformité.

L'utilisation de tout adaptateur sans fil autre que celui installé enfreint les exigences réglementaires de votre région.

Der Einsatz eines anderen als des installierten Wireless-Adapters verstößt gegen die örtlichen behördlichen Auflagen.

Η λειτουργία οποιουδήποτε ασύρματου προσαρμογέα, πλην αυτού που έχει εγκατασταθεί, θα συνιστά παραβίαση των απαιτήσεων ρυθμιστικής συμμόρφωσης στην περιοχή σας.

A telepített vezeték nélküli adattortól eltérő adapter használat a sérti az adott térségben érvényes előírásokat.

Notkun hvers konar þráðlauss korts, annars en þess sem uppsett er, brýtur gegn áskilinni reglugyfngni á þínu svæði.

Menggunakan adapter nirkabel selain dari yang telah terpasang, merupakan pelanggaran persyaratan kepatuhan peraturan di wilayah Anda.

L'uso di adattatori wireless diversi da quello installato violerà i requisiti di conformità normativa della regione dell'utente.

インストールされているもの以外のワイヤレスアダプターのご使用は、お客様の地域における規制遵守の要件に違反するものとなります。

Орнатылған адаптерден басқа кез келген сымсыз адаптер қолданылса, аймағыңыздағы нормативтік ережелерге сәйкестік талаптары бұзылады.

설치된 것 이외의 무선 어댑터를 작동하면 해당 지역의 규제 준수 요건을 위반하게 됩니다.

Jebkāda cita bezvadu adaptera, kas nav uzstādītais adapteris, lietošana pārkāps atbilstību regulējošo likumdošanas aktu prasības jūsu reģionā.

Naudojant kitokį nei įrengtas belaidį adapterį, bus pažeisti jūsų regiono reglamentuojančius atitikties reikalavimus.

Bruk av annet trådløst kort enn det som er installert, vil være brudd på lovbestemte krav i ditt område.

Działanie jakiegokolwiek karty bezprzewodowej innej niż ta zainstalowana naruszy wymogi zgodności z przepisami obowiązującymi w danym regionie.

A operação de qualquer adaptador sem fio diferente daquele instalado violará os requisitos de conformidade regulatória existentes em sua região.

A utilização de qualquer adaptador sem fios além do instalado violará os requisitos de conformidade regulatórios da sua região.

Utilizarea oricăruia alt adaptor wireless, decât cel instalat, încalcă cerințele legale de conformitate din regiunea dvs.

Использование другого беспроводного адаптера, отличного от установленного, нарушает нормативные требования вашего региона.

Rad bilo kog bežičnog adaptera osim onog instaliranog predstavljat će kršenje zahteva za regulatornim usklađivanjem u vašem regionu.

Prevádzka iného bezdrôtového adaptéru ako je nainštalovaný porušuje legislatívne požiadavky na zhodu vo vašom regióne.

Uporaba brezžičnega vmesnika razen tistega, ki je nameščen, predstavlja kršitev zahtev za zakonsko skladnost na vašem območju.

La utilización de un adaptador inalámbrico que no sea el instalado violará los requisitos de conformidad regulatoria de su región.

El uso de cualquier adaptador inalámbrico distinto al instalado infringirá los requisitos de cumplimiento normativo de su región.

Användning av trådlöst kort, förutom det kort som är installerat, kommer att vara överträdelse av krav på överensstämmelse för din region.

Takılı olan kablosuz adaptörden başka bir adaptörün kullanılması, bölgenizdeki yönetmeliklerin ihlal edilmesi anlamına gelir.

Використання будь-якого бездротового адаптера, окрім установленного, призведе до порушення нормативних вимог відповідності обладнання у вашому регіоні.

يُعتبر تشغيل أي محول لاسلكي خلاف المحول المثبت انتهاكاً لشروط الامتثال التنظيمي في منطقتك.

הפעלה של מתאם אלחוט שאינו זה שמוחקן תפר את דרישות התאימות לתקינה באזור שלך.

Unless it is mentioned in the Integration Guide or Technical Product Specification, please do not try to repair your equipment. Always follow the instructions in the Integration Guide or Technical Product Specification.

Не се опитвайте да поправяте вашето оборудване, освен ако това не е посочено в ръководството за съгласяване или техническата спецификация на продукта. Винаги следвайте инструкциите в ръководството за съгласяване или техническата спецификация за продукта.

除非在“集成指南”或“技术产品规格”中提及，否则不要尝试修理您的设备。始终遵照“集成指南”或“技术产品规格”的说明操作。

除非「整合指南」或「技術產品規格」中有提到如何修復，否則請不要自己維修設備。請務必遵守「整合指南」或「技術產品規格」的說明。

Ukoliko nije spomenuto u Priručniku za integraciju ili u Tehničkim specifikacijama proizvoda, ne pokušavajte popraviti ovu opremu. Uvijek slijedite upute u Priručniku za integraciju ili u Tehničkim specifikacijama proizvoda.

Není-li v průvodci integrací nebo v technické specifikaci produktu uvedeno jinak, nepokoušejte se toto zařízení opravit. Vždy postupujte podle pokynů v průvodci integrací nebo v technické specifikaci produktu.

Medmindre det omtales i integrationsvejledningen eller den tekniske produktspecifikation, må du ikke forsøge at reparere udstyret. Følg altid instruktionerne i integrationsvejledningen eller den tekniske produktspecifikation.

Probeer uw apparatuur niet te repareren, tenzij het vermeldt wordt in de Integratiehandleiding of Technische Productspecificaties. Volg altijd de instructies uit de Integratiehandleiding of Technische Productspecificaties op.

Kui toimingut pole integreerimisjuhendis või toote tehnilises spetsifikatsioonis mainitud, ärge üritage oma seadet ise remontida. Järgige alati integreerimisjuhendis või toote tehnilises spetsifikatsioonis toodud juhiseid.

Älä yritä korjata laitetta, ellei toimenpidettä erikseen kuvata integrointioppaassa tai teknisessä tuote-erittelyssä. Noudata aina integrointioppaassa tai teknisessä tuote-erittelyssä annettuja ohjeita.

Sauf mention contraire dans le Guide d'intégration ou dans les Caractéristiques techniques du produit, n'essayez pas de réparer votre équipement. Suivez toujours les instructions du Guide d'intégration ou des Caractéristiques techniques du produit.

Sauf mention contraire dans le Guide d'intégration ou dans les Caractéristiques techniques du produit, n'essayez pas de réparer votre équipement. Suivez toujours les instructions du Guide d'intégration ou des Caractéristiques techniques du produit.

Bitte nehmen Sie keine Gerätereparaturen vor, sofern diese nicht im Integrationsleitfaden oder in den technischen Produktspezifikationen beschrieben werden. Befolgen Sie stets die Anleitungen im Integrationsleitfaden oder in den technischen Produktspezifikationen.

Εκτός εάν αναφέρεται στον Οδηγό Ενσωμάτωσης ή στην Τεχνική Προδιαγραφή Προϊόντος, μην επιχειρήσετε να επιδιορθώσετε τον εξοπλισμό σας. Να τηρείτε πάντα τις οδηγίες στον Οδηγό Ενσωμάτωσης ή στην Τεχνική Προδιαγραφή Προϊόντος.

Ne próbálj megjavítani a berendezést, ha az Összeszerelési útmutatóban vagy a Műszaki előírásokban nincs róla említés. Mindig kövesse az Összeszerelési útmutatóban vagy a Műszaki előírásokban szereplő utasításokat.

Ef það er ekki tekið fram í Samþættingarleiðbeiningum eða Forskrift tæknilegrar vöru, skaltu ekki reyna að gera við tækið þitt. Fylgdu alltaf leiðbeiningunum í Samþættingarleiðbeiningum eða Forskrift tæknilegrar vöru.

Jangan coba memperbaiki peralatan, kecuali jika tercantum dalam Panduan Integrasi atau Spesifikasi Produk Teknis. Selalu ikuti petunjuk dalam Panduan Integrasi atau Spesifikasi Teknis Produk.

Tentare di riparare l'attrezzatura solo se indicato nella guida all'integrazione o nelle specifiche tecniche del prodotto. Seguire sempre le istruzioni della guida all'integrazione o delle specifiche tecniche del prodotto.

統合ガイドまたは製品技術仕様に記載されている場合を除き、装置の修理を試みないでください。
統合ガイドまたは製品技術仕様に記載されている指示に常に従ってください。

Біріктіру нұсқаулығында немесе Өнімнің техникалық сипаттамаларында көрсетілген болмаса, жабдықты жөндеуге әрекет жасамңыз. Біріктіру нұсқаулығындағы немесе Өнімнің техникалық сипаттамаларындағы нұсқауларды әрдайым орындау қажет.

통합 안내서 또는 기술 제품 사양에 언급되어 있지 않다면 장비를 수리하지 마십시오. 항상 통합 안내서 또는 기술 제품 사양의 지침을 따르십시오.

Ja tas nav norādīts integrācijas pamācībā vai produkta tehniskajā specifikācijā, lūdzu, nemēģiniet labor savu aprīkojumu. Vienmēr ievērojiet instrukcijas integrācijas pamācībā vai produkta tehniskajā specifikācijā.

Neméginkite jrangos taisyti patys, nebent tai būtų paminėta integravimo vadove arba produkto techninėje specifikacijoje. Visada vadovaukitės nurodymais, pateiktai integravimo vadove ar produkto techninėje specifikacijoje.

Med mindre det er beskrevet i Integrationsguiden eller Teknisk produktspecifikation, må du ikke forsøge at reparere udstyret. Følg altid instruktionerne i Integrationsguiden eller teknisk produktspecifikation.

Jeśli przewodnik po integracji ani dane techniczne produktu nie zawierają stosownej wzmianki, prosimy nie podejmować prób naprawiania urządzenia. Należy zawsze postępować zgodnie z instrukcjami podanymi w przewodniku po integracji lub danych technicznych produktu.

Exceto se mencionado no Manual de Integração ou na Especificação Técnica do Produto, não tente consertar seu equipamento. Siga sempre as instruções contidas no Manual de Integração ou na Especificação Técnica do Produto.

Exceto se mencionado no Manual de Integração ou na Especificação Técnica do Produto, não tente reparar o seu equipamento. Siga sempre as instruções contidas no Manual de Integração ou na Especificação Técnica do Produto.

Cu excepția cazului în care se menționează în Ghidul de integrare sau Specificațiile tehnice ale produsului, nu încercați să reparați echipamentul. Respectați întotdeauna instrucțiunile din Ghidul de integrare sau Specificațiile tehnice ale produsului.

Не пытайтесь самостоятельно ремонтировать оборудование, если такая возможность не упомянута в «Руководстве по интеграции» или в «Технической спецификации продукции». Всегда соблюдайте инструкции, приведенные в «Руководстве по интеграции» и в «Технической спецификации продукции».

Osím ako nije pomenuto u Vodiču za integraciju ili Tehničkim specifikacijama proizvoda, ne pokušavajte sami da popravite opremu. Obavezno sledite uputstva iz Vodiča za integraciju ili Tehničkih specifikacija proizvoda. Nepokúšajte sa vykonávat opravy zariadenia nad rámec pokynov uvedených v Integrovanom manuále alebo v Technickom popise produktu. Vždy sa riaďte pokynmi uvedenými v Integrovanom manuále alebo v Technickom popise produktu.

Razen če ni drugače omenjeno v vodiču za integracijo ali v tehničnih specifikacijah izdelka, opreme ne poizkušajte popravljati. Vedno sledite navodilom v vodiču za integracijo ali v tehničnih specifikacijah izdelka.

A menos que esté mencionado en la Guía de integración o la Especificación técnica del producto, no intente reparar su equipo. Siga siempre las instrucciones de la Guía de integración o la Especificación técnica del producto.

A menos que se mencione en la Guía de integración o la Especificación técnica del producto, no intente reparar el equipo. Siga siempre las instrucciones indicadas en la Guía de integración o la Especificación técnica del producto.

Om inget annat omnämns i integreringsguiden eller den tekniska produktspecifikationen ska du inte försöka reparera din utrustning. Följ alltid anvisningarna i integreringsguiden eller den tekniska produktspecifikationen.

Entegrasyon Kılavuzunda ve Teknik Ürün Bilgilerinde belirtilmediği sürece lütfen ekipmanınızı tamir etmeyi denemeyin. Her zaman Entegrasyon Kılavuzundaki veya Teknik Ürün Bilgilerindeki talimatları izleyin.

Не намагайтесь налагодити своє обладнання самостійно, за виключенням випадків, розглянутих у посібнику з установки або технічній специфікації продукції. Завжди дотримуйтесь інструкцій, наведених у посібнику з установки або технічній специфікації продукції.

الرجاء عدم محاولة إصلاح هذا الجهاز ما لم يذكر ذلك في دليل الدمج أو المواصفات الفنية للمنتج. احرص دوماً على اتباع الإرشادات الواردة في دليل الدمج أو المواصفات الفنية للمنتج.

אלא אם כן הדבר מצוין במדריך השילוב או במפרט הטכני של המוצר, אין לנסות לתקן את הציוד. יש לציית תמיד להוראות במדריך השילוב או שבמפרט הטכני של המוצר.

8 DISCLAIMER

COPYRIGHT INFORMATION

No part of this manual, including the products and software described in it, may be reproduced, transmitted, transcribed, stored in a retrieval system, or translated into any language in any form or by any means, except documentation kept by the purchaser for backup purposes, without the express written permission of ASUSTeK COMPUTER INC. (“ASUS”).

ASUS PROVIDES THIS MANUAL “AS IS” WITHOUT WARRANTY OF ANY KIND, EITHER EXPRESS OR IMPLIED, INCLUDING BUT NOT LIMITED TO THE IMPLIED WARRANTIES OR CONDITIONS OF MERCHANTABILITY OR FITNESS FOR A PARTICULAR PURPOSE. IN NO EVENT SHALL ASUS, ITS DIRECTORS, OFFICERS, EMPLOYEES OR AGENTS BE LIABLE FOR ANY INDIRECT, SPECIAL, INCIDENTAL, OR CONSEQUENTIAL DAMAGES (INCLUDING DAMAGES FOR LOSS OF PROFITS, LOSS OF BUSINESS, LOSS OF USE OR DATA, INTERRUPTION OF BUSINESS AND THE LIKE), EVEN IF ASUS HAS BEEN ADVISED OF THE POSSIBILITY OF SUCH DAMAGES ARISING FROM ANY DEFECT OR ERROR IN THIS MANUAL OR PRODUCT.

Products and corporate names appearing in this manual may or may not be registered trademarks or copyrights of their respective companies, and are used only for identification or explanation and to the owners’ benefit, without intent to infringe.

SPECIFICATIONS AND INFORMATION CONTAINED IN THIS MANUAL ARE FURNISHED FOR INFORMATIONAL USE ONLY, AND ARE SUBJECT TO CHANGE AT ANY TIME WITHOUT NOTICE, AND SHOULD NOT BE CONSTRUED AS A COMMITMENT BY ASUS. ASUS ASSUMES NO RESPONSIBILITY OR LIABILITY FOR ANY ERRORS OR INACCURACIES THAT MAY APPEAR IN THIS MANUAL, INCLUDING THE PRODUCTS AND SOFTWARE DESCRIBED IN IT. Copyright © 2023 ASUSTeK COMPUTER INC. All Rights Reserved.

LIMITATION OF LIABILITY

Circumstances may arise where because of a default on ASUS’ part or other liability, you are entitled to recover damages from ASUS. In each such instance, regardless of the basis on which you are entitled to claim damages from ASUS, ASUS is liable for no more than damages for bodily injury (including death) and damage to real property and tangible personal property; or any other actual and direct damages resulted from omission or failure of performing legal duties under this Warranty Statement, up to the listed contract price of each product. ASUS will only be responsible for or indemnify you for loss, damages or claims based in contract, tort or infringement under this Warranty Statement. This limit also applies to ASUS’ suppliers and its reseller. It is the maximum for which ASUS, its suppliers, and your reseller are collectively responsible. UNDER NO CIRCUMSTANCES IS ASUS LIABLE FOR ANY OF THE FOLLOWING: (1) THIRD-PARTY CLAIMS AGAINST YOU FOR DAMAGES; (2) LOSS OF, OR DAMAGE TO, YOUR RECORDS OR DATA; OR (3) SPECIAL, INCIDENTAL, OR INDIRECT DAMAGES OR FOR ANY ECONOMIC CONSEQUENTIAL DAMAGES (INCLUDING LOST PROFITS OR SAVINGS), EVEN IF ASUS, ITS SUPPLIERS OR YOUR RESELLER IS INFORMED OF THEIR POSSIBILITY. SERVICE AND SUPPORT Visit our multi-language website at <https://www.asus.com/support/>.