

APC™

安装和操作

机架配电单元

AP9559

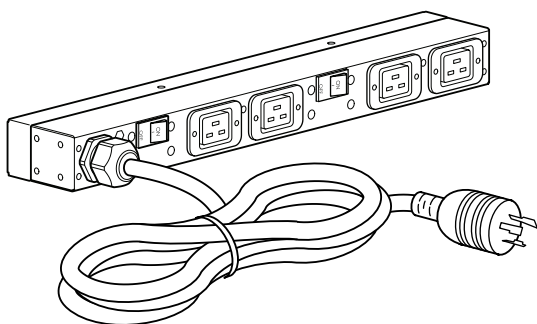
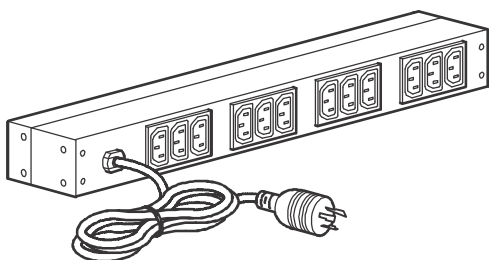
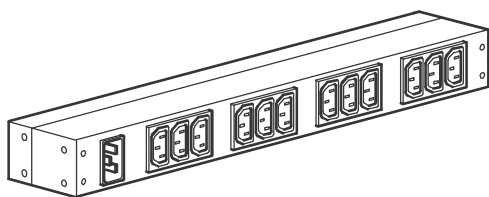
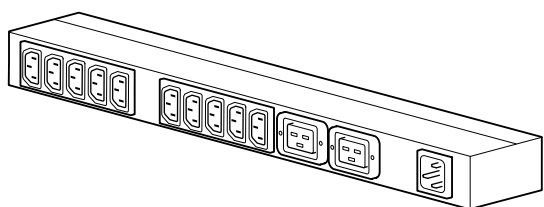
AP9565

AP9566


AP9570

出版日期：2021 年 9 月

990-7213F-037



Schneider



Electric

施耐德电气 法律免责声明

施耐德电气 不保证本手册所提供的信息是权威、正确无误或完整的。本出版物并不是要代替详细操作说明和特定地点专用的开发计划。因此，施耐德电气 对于因使用本出版物所致的损坏、违规行为、错误安装、系统故障，或任何其它问题不承担任何责任。

本出版物中所包含的信息是按原样提供的，整理这些信息仅用于评估数据中心的设计与结构之目的。本出版物由 施耐德电气 诚实编制。然而，本出版物所包含的信息的完整性或准确性未得到任何明示或暗示的说明或担保。

在任何情况下，施耐德电气，或其任何母公司、附属公司或子公司及公司的官员、董事或员工都不负责因使用或未能使用本出版物或内容所造成的或与其有关的任何直接、间接、伴随性、惩罚性、特殊或偶然的损害（包括但不限于业务、合同、收入、数据、信息的损失或业务中断所造成的损害），即使施耐德电气已被明确告知发生此类损害的可能性。施耐德电气保留在不进行通知的情况下随时更改或更新出版物及其内容或格式的权利。

内容（包括但不限于软件、音频、视频、文字及照片）的版权、知识产权以及任何其它所有权均归 施耐德电气 或其许可方所有。所有未在此内容中明确授予用户的权利，将予以保留。本公司未向获取此信息的人员授予或分配任何形式的权利，亦不转让这些权利。

不得以整体或部分形式转售本出版物。

目录

一般信息.....	1
安全信息	1
安全和接地信息	1
概观	2
接收	2
库存	2
材料回收利用	2
安装.....	3
如何安装机架 PDU	3
(AP9559, AP9565, AP9566, AP9570)	3
安装选项	3
支架连接到 PDU	3
安装 PDU (使用螺钉)	4
安装 AP9559 机架 PDU (免工具安装)	5
操作.....	6
AP9559	6
AP9565	6
AP9566	6
AP9570	7
规格.....	8
生命支持政策	10
一般政策	10
生命支持设备示例	10
两年担保.....	11
质保条款	11
不可转让质保	11
免责条款	11
质保索赔	12

一般信息

安全信息

安全和接地信息

安装和操作 施耐德电气旗下 机架配电单元 (PDU)，请阅读以下信息。

⚠ ⚠ 危险

触电、爆炸或电弧闪光的危险

- 机架 PDU 旨在由技术人员在访问受限的受控位置进行安装和操作。
- 此 PDU 只适用于户内使用。
- 切勿在过分潮湿或很热的地方安装此 PDU。
- 在闪电雷暴期间，切勿安装任何布线，设备或 PDU。
- 此 PDU 只能插入三线和接地的电源插座。电源插座必须连接到适当的分支电路或主干电路的保护电路（保险丝或断路器）。连接到任何其他类型的插座都可能造成电击的危险。
- 只能使用附带的支架进行安装，且只能使用所附的器件连接安装支架。
- 此 PDU 不得使用延长线或转接头。
- 如果插座无法接近设备，应当安装插座。
- 请勿独自在危险条件下作业。
- 请检查电源线、插头及插座是否有问题。
- 如果不能确定是否接地，则在安装或连接设备之前，应将 PDU 与电源插座断开连接，以降低电击危险。只有在所有连接完成之后，才可以将 PDU 重新连接到电源插座上。
- 设备应使用保护性接地连接器。这类连接器输送负载设备（电脑设备）的漏电电流。不得超出 3.5 mA 的在总漏电电流。
- 在电源完全断开前，请勿触摸任何类型的金属连接器。
- 在可能时，用一只手，连接或断开信号电缆，避免接触两个不同接地的表面导致触电。
- 本设备没有任何用户可以维修的零件。只能由工厂培训的服务人员执行维修。

否则，可能导致死亡或严重受伤。

始终按照“安装手册”所示安装设备。

请注意！

设备损坏危险

封闭或多单元机架环境的环境工作温度可能高于机房环境温度。确保机架环境的环境工作温度不超过机架 PDU 的额定环境工作温度。

若不遵守这些说明，可能导致设备损坏。

概观

接收

检查包装和内容运输损坏。确保所有部件被送往。立即报告任何运输损坏货运代理。报告遗漏的内容，产品损坏或其他问题与产品施耐德电气旗下 APC 或您的施耐德电气旗下的经销商。

库存

一项	数量
基本 机架配电	1
卧式安装支架	2
垂直安装支架	2
8-32 平头十字螺丝	8

材料回收利用



运输材料是可回收的。请妥善保存以备日后使用，或者进行妥善处理。

安装

如何安装机架 PDU

(AP9559, AP9565, AP9566, AP9570)

安装选项

根据您的信号和机柜类型，选择 PDU 的安装选项。

•垂直安装

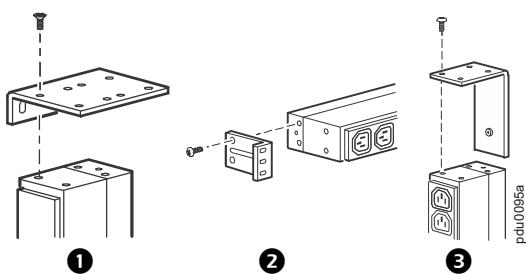
-对于任何标准的 19 英寸机架，您可以使用附带的螺钉，将机架连接到机柜。

-仅限 AP9559：对于 NetShelter VX 机柜 (AR2100 系列)，您可以将机架扣入到位，将其连接到机柜（免工具安装）。

水平安装：对于任何 NetShelter 机柜，您可以使用附带的螺钉，将支架连接到机柜。使用 1 U-空间水平安装。

支架连接到 PDU

1. 决定 PDU 在机柜的安装位置和安装方式。（请参见下一页上的插图。）
2. 对于您选择的选项，选择适当的安装支架，如下图所示：



- 对于 19 英寸垂直安装 ①

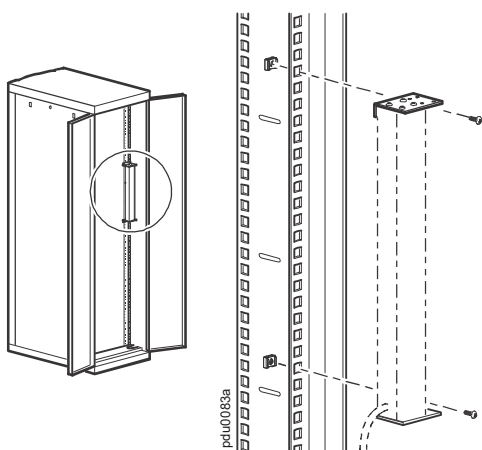
- 对于水平安装 ②

- 仅限 AP9559：对于免工具安装 ③

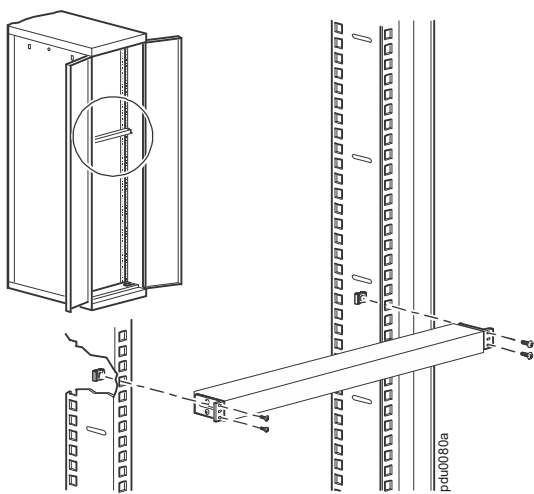
3. 将支架安装到设备上，每个支架使用四个平头十字螺钉（已提供）。

安装 PDU (使用螺钉)

垂直安装 (19-英寸)

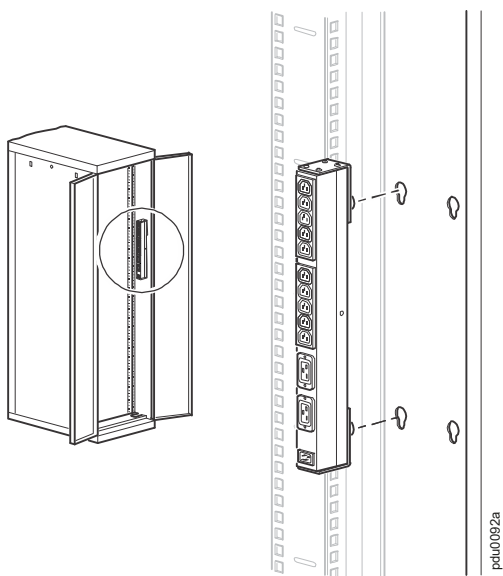


水平安装 (1 U-空间)



安装 AP9559 机架 PDU （免工具安装）

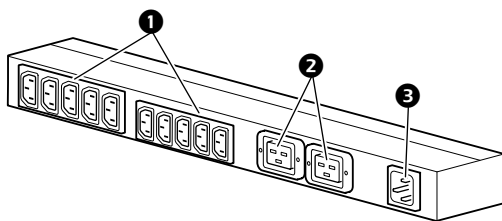
此选项用于安装 PDU，仅在 NetShelter VX 机柜提供。



1. 在下图所示方向，固定住 PDU，将安装支柱滑动到机柜后面板凹槽中提供的孔。
2. 向下按压 PDU，将其卡入，直至锁定到位。

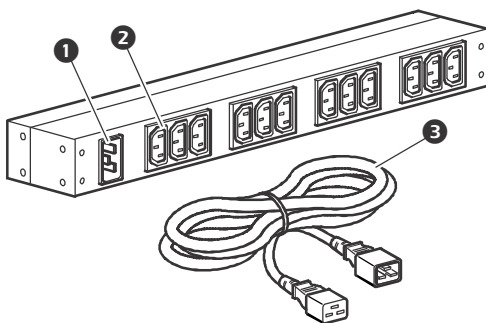
操作

AP9559



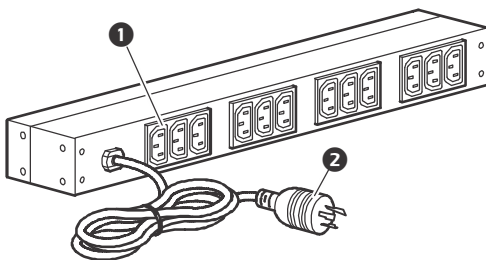
- ❶ 10 IEC-320-C13 插孔
- ❷ 2 IEC-320-C19 插孔
- ❸ IEC-320-C20 输入连接器 (16A @ 240 V; 20A @ 120 V) 与拆下的电源线 (附带) 一起使用。

AP9565



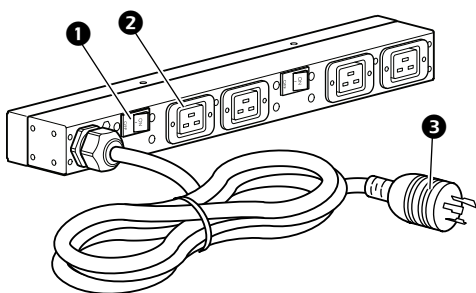
- ❶ IEC 320 C20 电源入口
- ❷ 12 IEC 320 C13 插孔
- ❸ IEC 320 C19 至 IEC 320 C20 电源线

AP9566



- ❶ 12 IEC-320-C13 插孔
- ❷ 12-英尺 NEMA L6-20 电源线

AP9570



- ❶ 2 20A 断路器
- ❷ 4 IEC-320-C19 插孔
- ❸ 12- 英尺 NEMA L6-30 电源线

规格

	AP9559	AP9565
项目	规格	规格
功率		
输入电压范围	120–240 V	100–240 V
输入频率	50/60 Hz	50/60 Hz
最大输出电流	16 A	16 A
输入连接器	IEC-320-C20 输入连接器 (16A @ 240 V; 20A @ 120 V) 与拆下的电源线 (附带) 一起使用。	IEC 320 C20 入口
输出接口	2 IEC-320-C19 插孔 10 IEC-320-C13 插孔	12 IEC 320 C13 插孔
物理尺寸		
尺寸 (L × W × D)	17.60 × 1.75 × 2.25 英寸 (44.70 × 4.45 × 5.72 cm)	1.75 × 17.60 × 2.25 英寸 (4.45 × 44.70 × 5.72 cm)
重量	2.15 磅 (0.98 kg)	4.5 磅 (2.0 kg)
运输重量	5.20 磅 (2.36 kg)	8.0 磅 (3.6 kg)
环境规格		
海拔高度 (海平面上): 工作/ 存放	0 至 10,000 英尺 (0 至 3000 m) / 0 至 50,000 英尺 (0 至 15 000m)	
温度: 工作/ 存放	0 至 45° C (32 至 115° F) / -25 至 65° C (-13 至 149°F)	
相对湿度: 工作/ 存放	0 至 95%, 无冷凝 / 0 至 95%, 无冷凝	
批准/标准		
	cULus-EU, CE, EAC, RCM, UKCA	cULus-EU, CE, EAC, RCM, CMIM KC, UKCA

	AP9566	AP9570
项目	规格	规格
功率		
输入电压范围	200–240 V	200–240/208 V (cULus) 200 V (PSE)
输入频率	50/60 Hz	50/60 Hz
最大输出电流	16 A	24 A (cULus) 30 A (PSE)
输入连接器	NEMA L6-20 插头	NEMA L6-30 插头
输出接口	12 IEC-320-C13 插孔	4 IEC-320-C19 插孔
物理尺寸		
尺寸 (L × W × D)	1.75 × 17.60 × 2.25 英寸 (4.45 × 44.70 × 5.72 cm)	1.75 × 17.60 × 2.50 英寸 (4.45 × 44.70 × 6.35 cm)
重量	5.5 磅 (2.5 kg)	6.0 磅 (2.72 kg)
运输重量	8.0 磅 (3.6 kg)	8.5 磅 (3.86 kg)
环境规格		
海拔高度 (海平面以上): 工作/ 存放	0–10,000 英尺 (0–3000 m) / 0–50,000 英尺 (0–15 000 m)	
温度: 工作/ 存放	0 至 45° C (32 至 115° F) / -25 至 65° C (-13 至 149° F)	
相对湿度: 工作/ 存放	0–95% RH 无冷凝 0–95% RH 无冷凝	
批准/标准		
	cULus	cULus, PSE

生命支持政策

一般政策

施耐德电气旗下 建议在下列情况请勿使用其任何产品：

- 在施耐德电气旗下产品的故障或失效时，可能导致生命保障设备的故障或极大地影响其安全性或效率的生命保障应用中。
- 直接护理病人。

施耐德电气旗下 将不会有意地销售其产品用于此类应用场合，除非收到书面担保，满足的要求：

(a) 人身伤害或设备的损坏已降至最低程度，(b) 客户承担所有风险，(c) 在这些情况下 施耐德电气旗下 的责任得到充分保护。

生命支持设备示例

生命支持设备包括但不限于：新生儿氧气分析仪、神经模拟器（用于麻醉、减轻疼痛等）、自体输血设备、抽血、去纤颤器、心率不齐探测器和警报器、起搏器、血液透析系统、腹膜透析系统、新生儿通风保育器、通风设备（用于成人和婴儿）、麻醉手术通风设备、输血以及由美国 FDA 指定为“关键”的其它设备。

对于很多 施耐德电气旗下 UPS 系统，可以作为选件订购医院级的接线设备和漏电保护设备。施耐德电气旗下 未声明经过这样修改的设备经过施耐德电气旗下或其他组织验证或列为医院级的设备。因此这些设备不能满足直接护理病人的需要。

两年担保

此担保适用于购买后遵照手册进行使用的产品。

质保条款

施耐德电气旗下 保证，自购买之日起两年内，其产品不会出现材料和工艺方面的问题。施耐德电气旗下 将对本担保适用的故障产品提供修理或更换服务。本质保不适用于因偶然、疏忽或误用所造成的损坏或以任何方式更改或修改的产品。故障产品或部件的修理或更换并不会延长原质保期。本质保下所提供的任何部件可能是全新的，也可能是工厂翻新品。

不可转让质保

本担保只适用于进行过正确产品注册的原始购买者。产品可通过 施耐德电气旗下 网站注册：
www.apc.com。

免责条款

若经 施耐德电气旗下 测试和检测发现，购买者所声称的缺陷根本不存在或由购买者或任何第三方误用、疏忽、安装或测试不当引起，则 施耐德电气旗下 不给予保修服务。如属下列情况，施耐德电气旗下 亦不提供保修服务：未经授权擅自修理或改装、错误或不当电压或连接、现场操作条件不当、腐蚀性环境、修理、安装和打开设备外壳、自然因素、火灾、失窃，或不依照 施耐德电气旗下 建议或规格安装或更改、损坏、移除 施耐德电气旗下 序列号的任何情形，或者进行其它超出使用范围的操作。

对于根据本协议及其相关条款销售、维修或提供的产品，本公司在法律或相关法规允许的范围内不提供任何明示或暗示的担保。对于本产品用于特殊目的适销性、满意度和适用性，施耐德电气旗下 不提供任何形式的暗示担保。施耐德电气旗下 **APC** 的明示担保不应被扩展、缩减或受到责任义务影响，施耐德电气旗下 只提供与产品相关的技术或其它建议或服务。上述的质保和补救措施仅适用于本产品。上述质保规定构成 施耐德电气旗下 对违反此类担保规定的唯一责任和购买方的唯一补救。提供的担保仅授予本产品购买者，任何第三方不得享受本担保。

施耐德电气旗下 **APC** 及其官员、主管、子公司或员工不对使用、维修或安装产品中发生的任何间接的、特殊结果的或惩罚性的损害负责，不论此类损害是来自于合同或民事侵权，不论是属于故障、疏忽或严格责任，或者 施耐德电气旗下 是否已预先被告知损害的可能性。特别地，施耐德电气旗下 对任何费用不承担责任，例如损失利润和收入、设备损坏、无法使用设备、软件损坏、丢失数据、替代物的成本、第三方索赔或其它方面的费用。

施耐德电气旗下的任何销售人员、雇员或代理商无权对本有限质保进行任何增补或修改。如必要，仅可由施耐德电气旗下官员和法律部门以书面形式对本质保条款进行修改。

质保索赔

提出担保索赔的客户可以通过施耐德电气旗下网站的支持页面 (www.apc.com/support) 访问施耐德电气旗下客户支持网络。请从网页顶部的国家选项下拉菜单中选择您所在的国家 / 地区。选择 **Support**（支持）选项卡以获取您所在地区的客户支持联系信息。

全球客户支持

本产品的客服信息请参见 www.apc.com。

© 2021 Schneider Electric. APC、APC 徽标、和 NetShelter 是 Schneider Electric SE 或其子公司的商标。所有其他品牌可能是其各自所有者的商标。