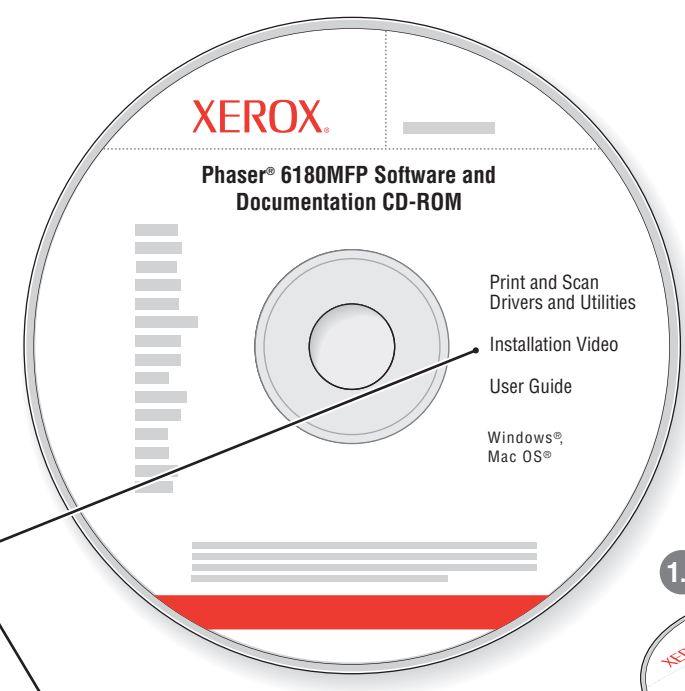


multifunction printer

# Installation Guide

English

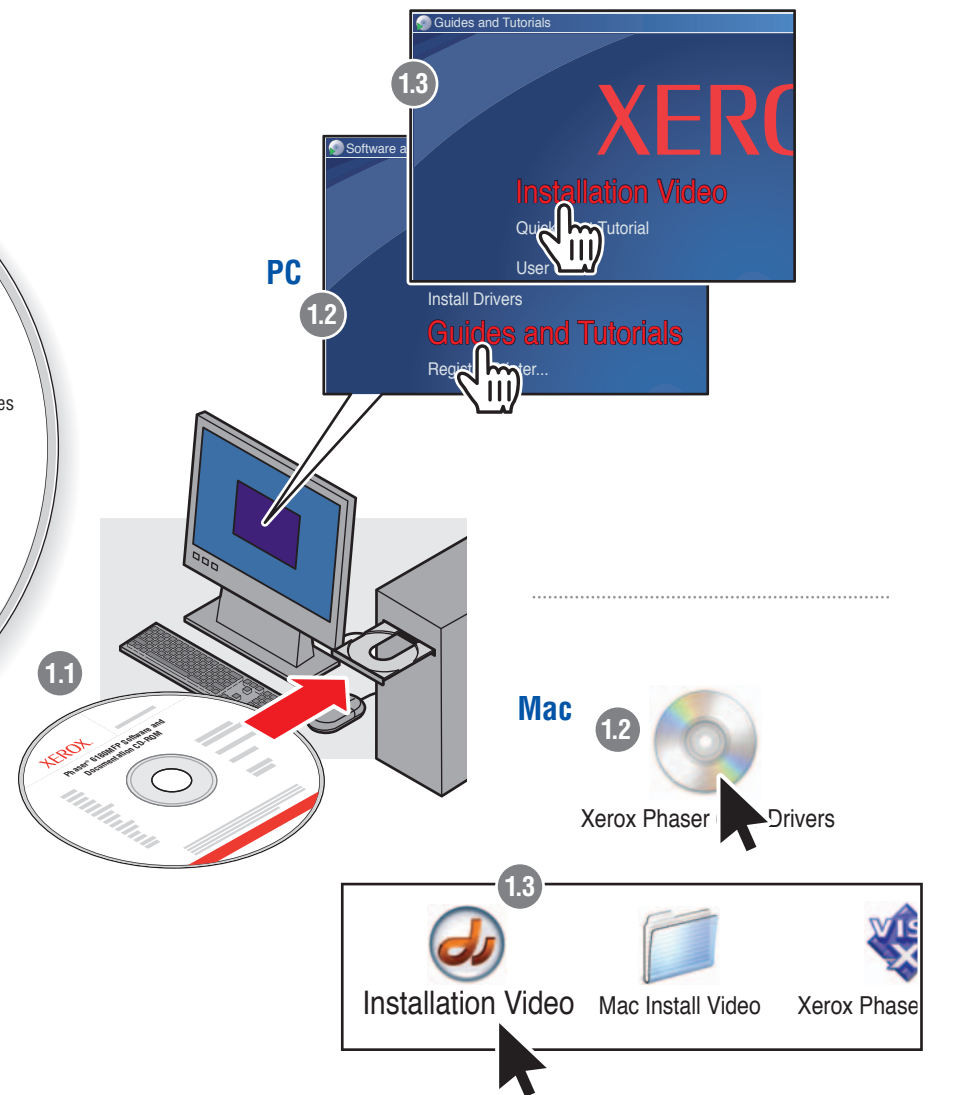
- Français** FR Guide d'installation
- Italiano** IT Guida all'installazione
- Deutsch** DE Installationsanleitung
- Español** ES Guía de instalación
- Português** PT Guia de instalação
- Nederlands** NL Installatiehandleiding
- Svenska** SV Installationshandledning
- Dansk** DA Installationsvejledning
- Русский** RU Руководство по установке
- Türkçe** TU Kurulum Kılavuzu
- Ελληνικά** EL Εγχειρίδιο εγκατάστασης



## 1 Save setup time... watch the installation video

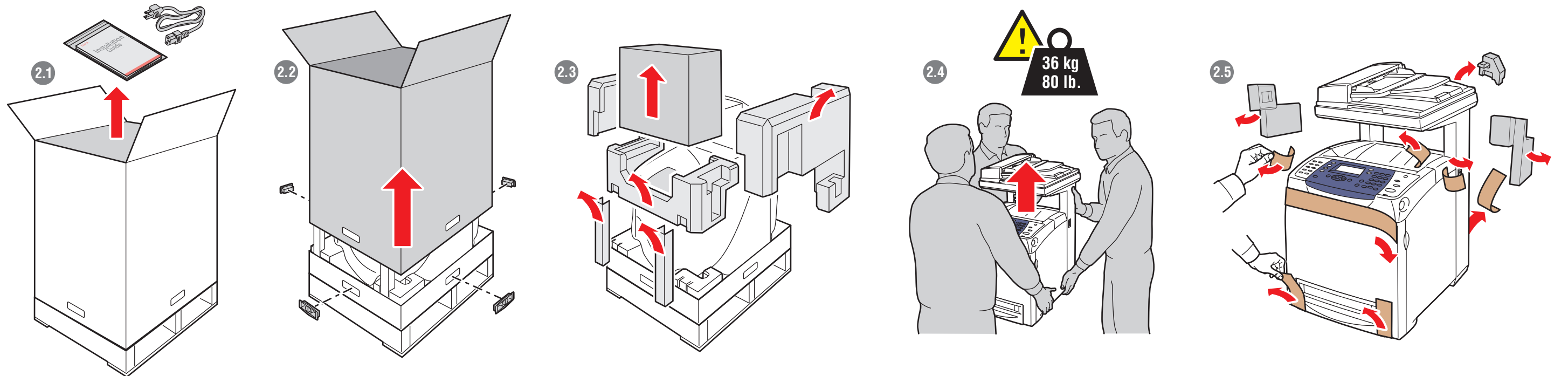
- FR Regardez la vidéo d'installation
- IT Vedere il video di installazione
- DE Installationsvideo ansehen
- ES Vea el video de instalación
- PT Assista ao vídeo de instalação
- NL Bekijk de installatievideo
- SV Titta på installationsvideon
- DA Se installationsvideoen
- RU Посмотрите видеofilm об установке
- TU Kurulum Videosunu İzleyin
- EL Παρακολουθήστε το Βίντεο εγκατάστασης

[www.xerox.com/office/6180MFPsupport](http://www.xerox.com/office/6180MFPsupport)



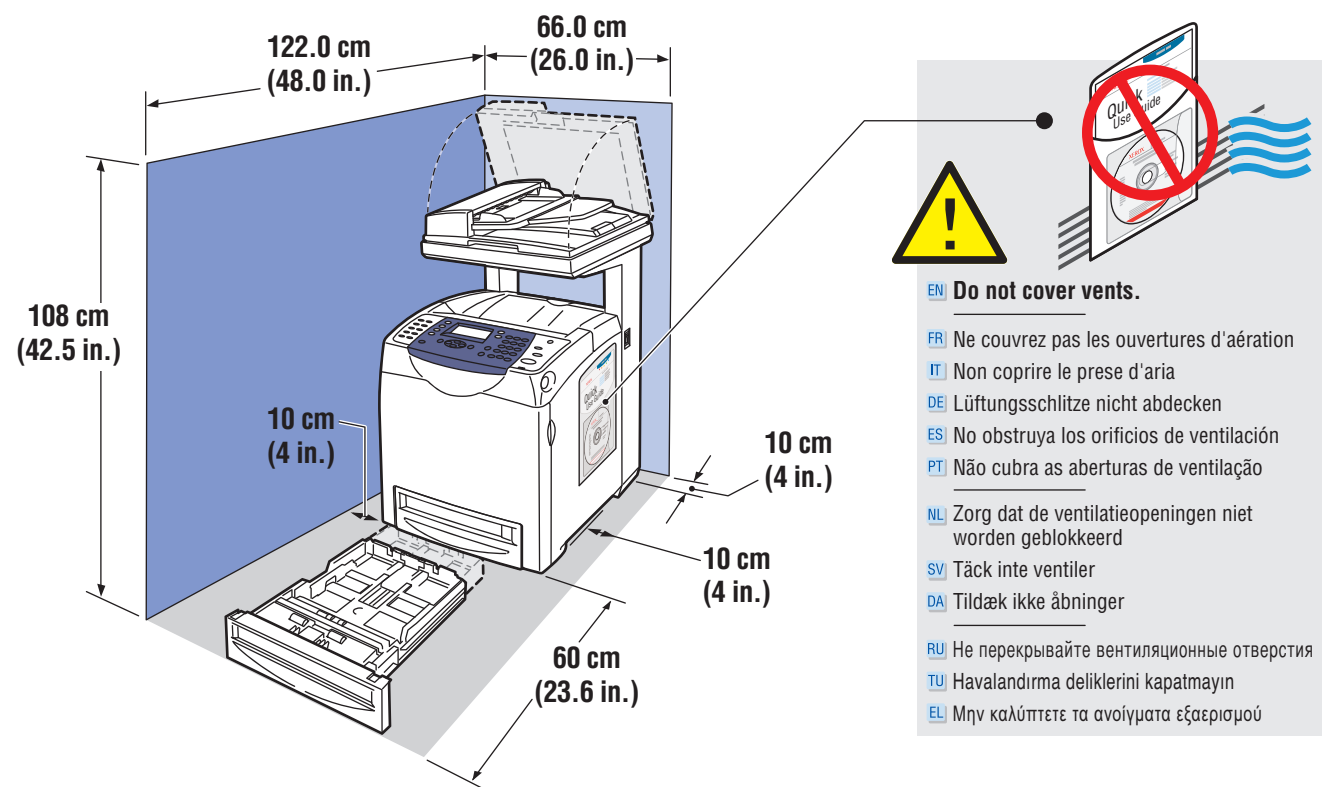
## 2 Unpack Product

- FR Déballer le produit
- IT Rimuovere il prodotto dall'imballaggio
- DE Gerät auspacken
- ES Desembale el producto
- PT Desembale o produto
- NL Pak het product uit
- SV Packa upp produkten
- DA Pak produktet ud
- RU Распакуйте аппарат
- TU Ürünü Kutusundan Çıkarın
- EL Αποσκευάστε το προϊόν



## 3 Choose Location

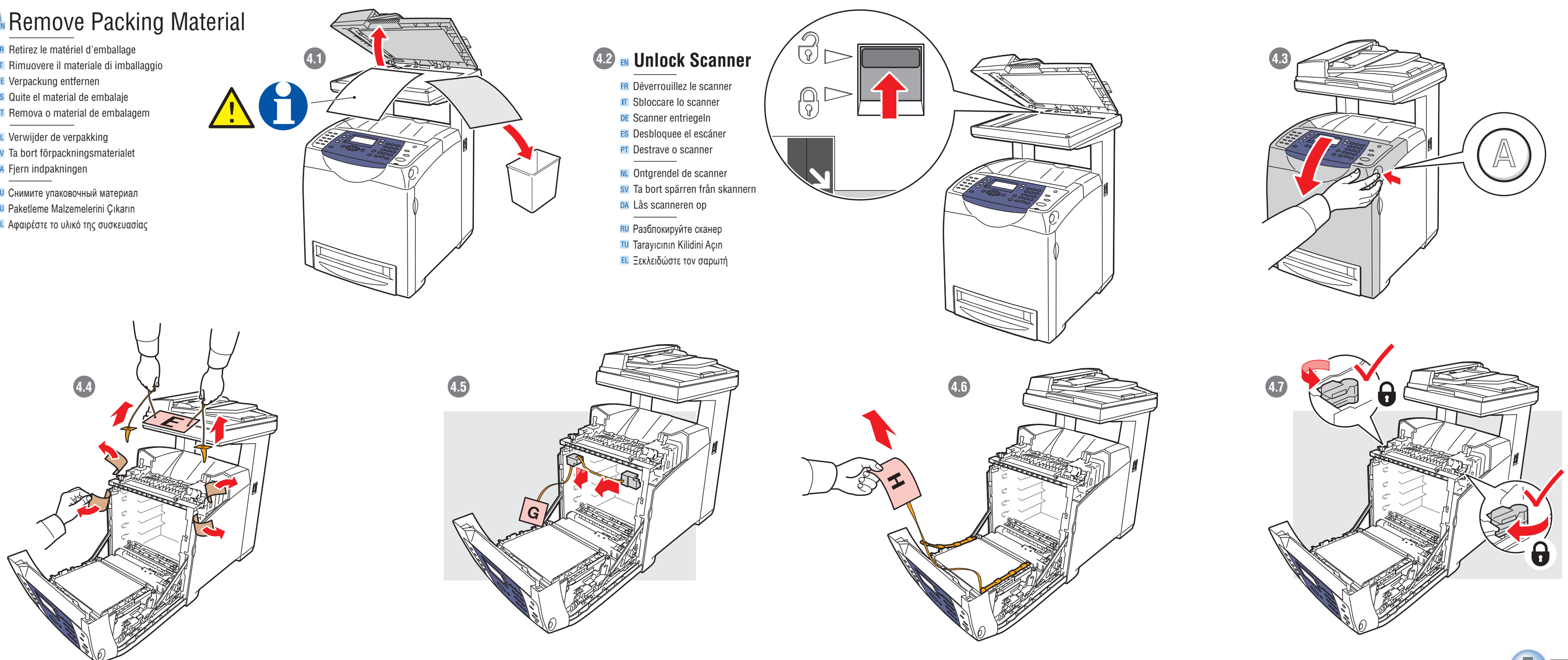
- FR Choisissez l'emplacement
- IT Scegliere l'ubicazione
- DE Aufstellungsort auswählen
- ES Seleccione la ubicación
- PT Escolha o local
- NL Bepaal waar u de printer gaat plaatsen
- SV Välj plats
- DA Vælg placering
- RU Выберите место
- TU Yer Seçin
- EL Επιλέξτε θέση για τον εκτυπωτή



- EN Do not cover vents.
- FR Ne couvrez pas les ouvertures d'aération
- IT Non coprire le prese d'aria
- DE Lüftungsschlitze nicht abdecken
- ES No obstruya los orificios de ventilación
- PT Não cubra as aberturas de ventilação
- NL Zorg dat de ventilatieopeningen niet worden geblokkeerd
- SV Täck inte ventiler
- DA Tildæk ikke åbninger
- RU Не перекрывайте вентиляционные отверстия
- TU Havalandırma deliklerini kapatmayın
- EL Μην καλύπτετε τα ανοίγματα εξαερισμού

## 4 Remove Packing Material

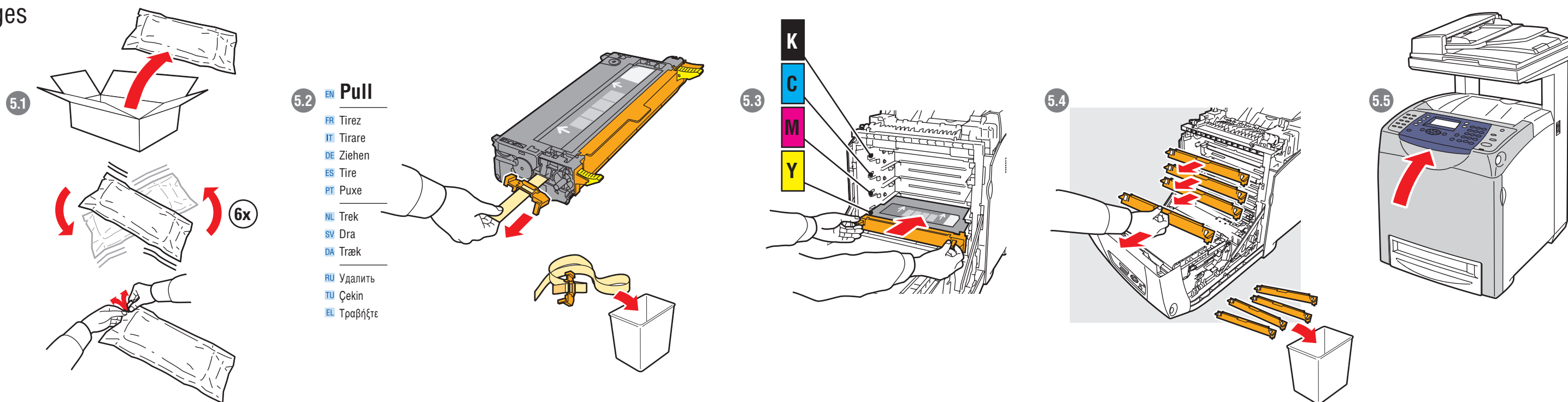
- FR Retirez le matériel d'emballage
- IT Rimuovere il materiale di imballaggio
- DE Verpackung entfernen
- ES Quite el material de embalaje
- PT Remova o material de embalagem
- NL Verwijder de verpakking
- SV Ta bort förpackningsmaterialet
- DA Fjern indpakningen
- RU Снимите упаковочный материал
- TU Paketleme Malzemelerini Çıkarın
- EL Αφαιρέστε το υλικό της συσκευασίας



## 5 EN Install Print Cartridges

FR Installez les cartouches d'impression  
 IT Installare le cartucce di stampa  
 DE Druckkartuschen einsetzen  
 ES Instale los cartuchos de impresión  
 PT Instalar cartuchos de impressão

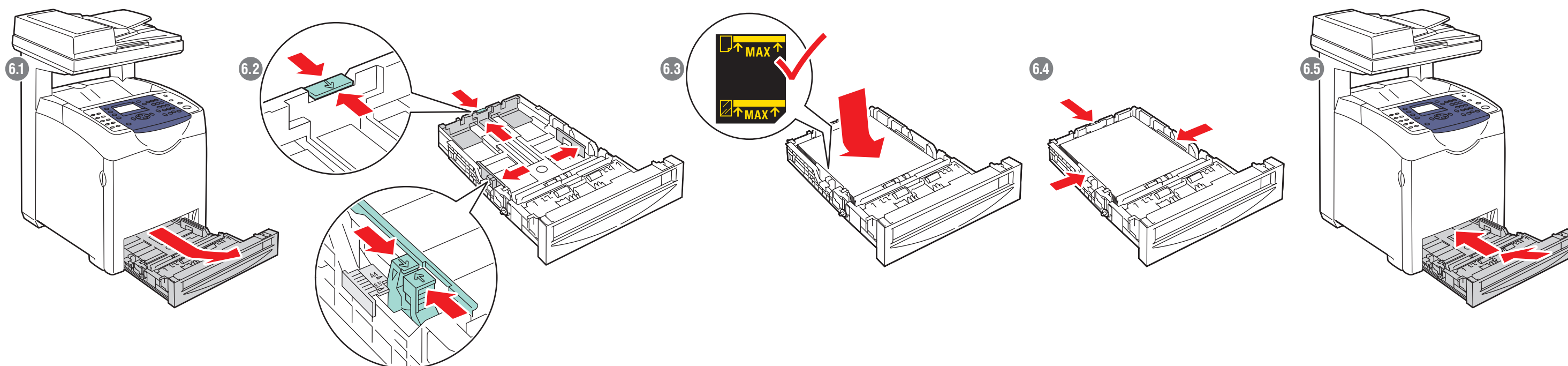
NL Plaats de printercassettes  
 SV Installera skrivarkassetter  
 DA Installer printmoduler  
 RU Установите принт-картриджи  
 TU Yazıcı Kartuşlarını Takın  
 EL Εγκαταστήστε κασέτες εκτύπωσης



## 6 EN Load Paper Tray

FR Chargez le bac d'alimentation  
 IT Caricare il cassetto della carta  
 DE Papier einlegen  
 ES Cargue la bandeja de papel  
 PT Abasteça a bandeja de papel

NL Plaats het papier in de papierlade  
 SV Fyll på papperfack  
 DA Læg papir i magasin  
 RU Положите бумагу в лоток  
 TU Kağıt Tepsisini Takın  
 EL Τοποθετήστε το δίσκο χαρτί



## 7 EN Choose Printer Connection

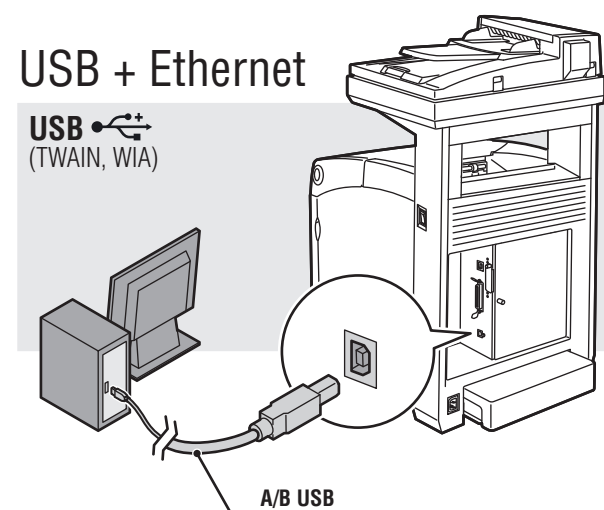
FR Choisissez une connexion d'imprimante  
 IT Scegliere la connessione della stampante  
 DE Druckeranschluss wählen  
 ES Elija la conexión de la impresora  
 PT Escolha a conexão da impressora

NL Kies de printerverbinding  
 SV Välj skrivarslutning  
 DA Vælg printerforbindelse

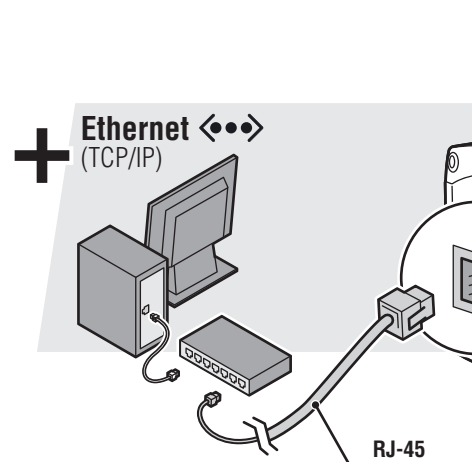
RU Выбор подключения принтера  
 TU Yazıcı Bağlantısını Seçin  
 EL Επιλέξτε σύνδεση για τον εκτυπωτή

### USB + Ethernet

USB (TWAIN, WIA)



Ethernet (TCP/IP)



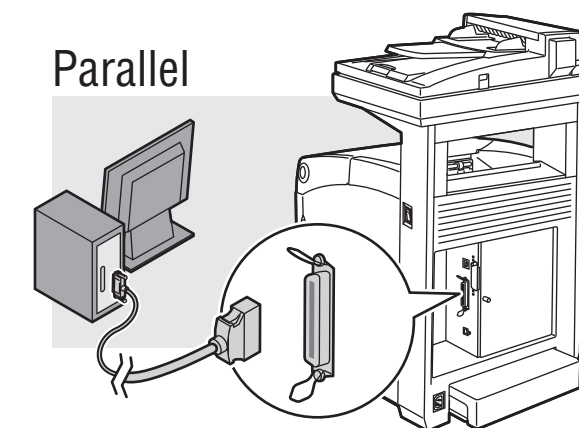
### EN Use Ethernet hub and RJ-45 cables.

FR Utilisez un concentrateur Ethernet et des câbles RJ-45  
 IT Utilizzare un hub Ethernet e cavi RJ-45  
 DE Ethernet-Hub und RJ-45-Kabel verwenden  
 ES Utilice un concentrador Ethernet y cables RJ-45  
 PT Use hub Ethernet e cabos RJ-45

NL Gebruik een Ethernet-hub en RJ-45-kabels  
 SV Använd Ethernet-hubb och RJ-45-sladdar  
 DA Anvend Ethernet-hub og RJ-45-kabler

RU Используйте концентратор Ethernet и кабели RJ-45  
 TU Ethernet hubi ve RJ-45 kablolar kullanın  
 EL Χρησιμοποιήστε κόμβο Ethernet (hub) και καλώδια RJ-45

### Parallel

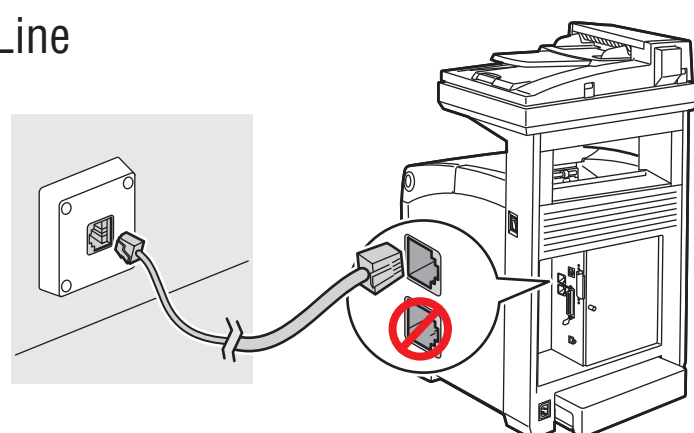


## 8 EN Connect Fax Line

FR Connectez la ligne de fax  
 IT Collegare la linea fax  
 DE Faxkabel anschließen  
 ES Conecte la línea de fax  
 PT Conecte a linha de fax

NL Sluit de faxlijn aan  
 SV Anslut faxledningen  
 DA Tilslut faxlinje

RU Подсоедините линию факса  
 TU Faks Hattını Bağlayın  
 EL Συνδέστε τη γραμμή του φάξ

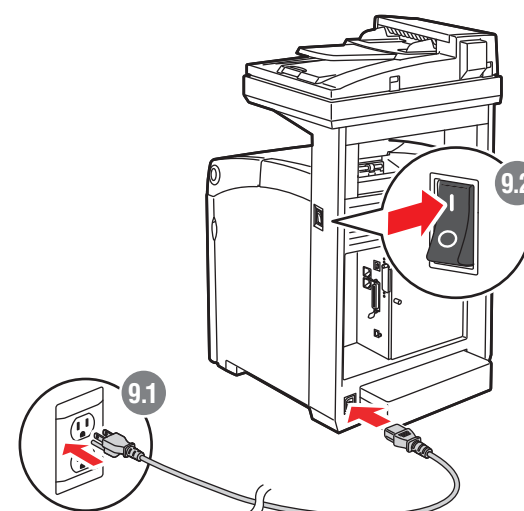


## 9 EN Connect Power

FR Branchez dans la prise  
 IT Collegare l'alimentazione  
 DE Netzkabel anschließen  
 ES Conecte la alimentación eléctrica  
 PT Conecte a alimentação

NL Sluit de stroom aan  
 SV Anslut till eluttag  
 DA Tænd

RU Подключите питание  
 TU Fişi Prizne Takın  
 EL Συνδέστε το καλώδιο τροφοδοσίας

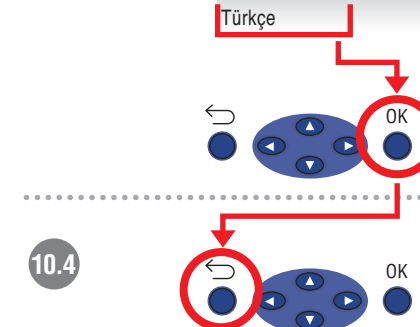
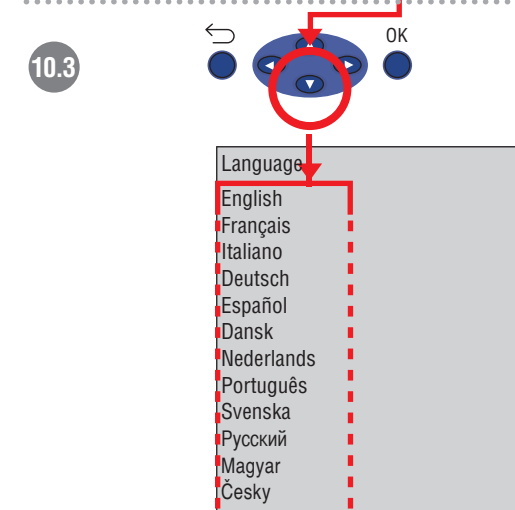
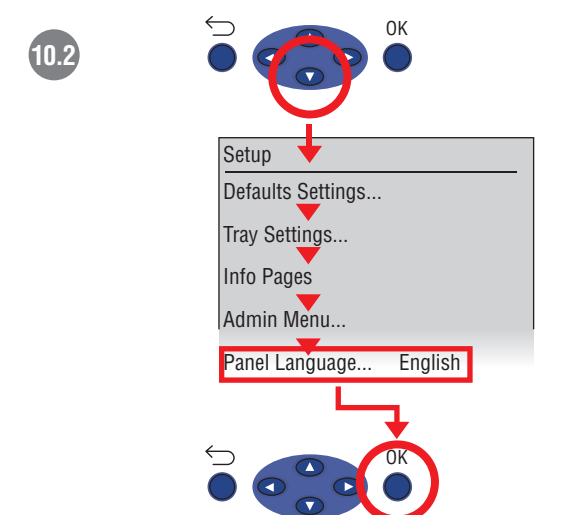


## 10 EN Select Language

FR Sélectionnez la langue  
 IT Selezionare la lingua  
 DE Sprache auswählen  
 ES Selecciona el idioma  
 PT Seleccione o idioma

NL Selecteer de gewenste taal  
 SV Välj språk  
 DA Vælg sprog

RU Выберите язык  
 TU Dil Seçin  
 EL Επιλέξτε γλώσσα

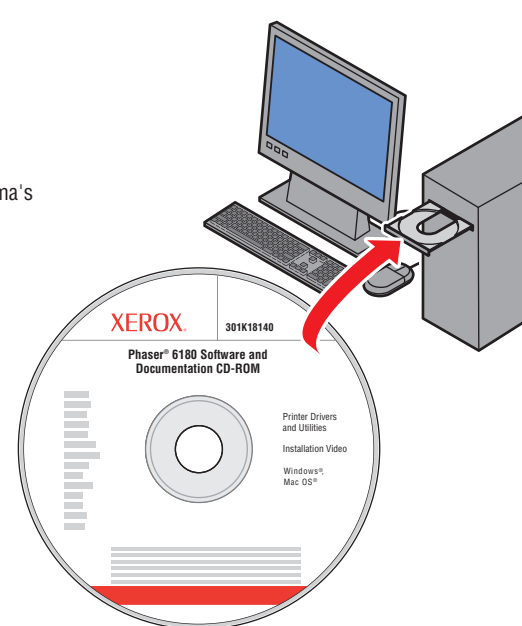


## 11 EN Install Drivers

FR Installez les pilotes  
 IT Installare i driver  
 DE Treiber installieren  
 ES Instale los controladores  
 PT Instale os drivers

NL Installeer de stuurprogramma's  
 SV Installera drivrutiner  
 DA Installer drivere

RU Установите драйверы  
 TU Sürücülere Yükleyin  
 EL Εγκαταστήστε τους οδηγούς



## 12 EN To continue, see the Features Setup Guide

FR Continuez avec le Guide de configuration des fonctions  
 IT Per continuare, vedere la Guida all'installazione delle funzioni  
 DE Weiteres Vorgehen siehe Funktionsinstallationshandbuch  
 ES Para continuar, consulte la Guía de configuración de funciones  
 PT Para continuar, consulte o Guia de Configuração dos Recursos

NL Raadpleeg de Handleiding voor functie-instellingen  
 SV Läs vidare i Installationshandbok för funktionerna  
 DA Se installationsvejledningen til funktioner for at fortsætte

RU Для продолжения см. Руководство по настройке функций  
 TU Devam etmek için, Özellikler Kurulum Kılavuzu'na bakın.  
 EL Για να συνεχίσετε, συμβουλευτείτε το Οδηγός εγκατάστασης λειτουργιών



English Features Setup Guide  
 Français Guide de configuration des fonctions  
 Italiano Guida all'installazione delle funzioni  
 Deutsch Funktionsinstallationshandbuch  
 Español Guía de configuración de funciones  
 Português Guia de Configuração dos Recursos

Nederlands Handleiding voor functie-instellingen  
 Svenska Installationshandbok för funktionerna  
 Dansk Installationsvejledningen til funktioner

Русский Руководство по настройке функций  
 Český Příručka pro nastavení funkcí  
 Polski Podręcznik konfiguracji funkcji  
 Magyar Funkciók beállításá útmutató  
 Türkçe Özellikler Kurulum Kılavuzu  
 Ελληνικά Οδηγός εγκατάστασης λειτουργιών