

55EF5F-L

55EF5F-P

**ENGLISH    Installation Guide**

Please read this manual carefully before operating your set and retain it for future reference.

**FRANÇAIS    Guide d'installation**

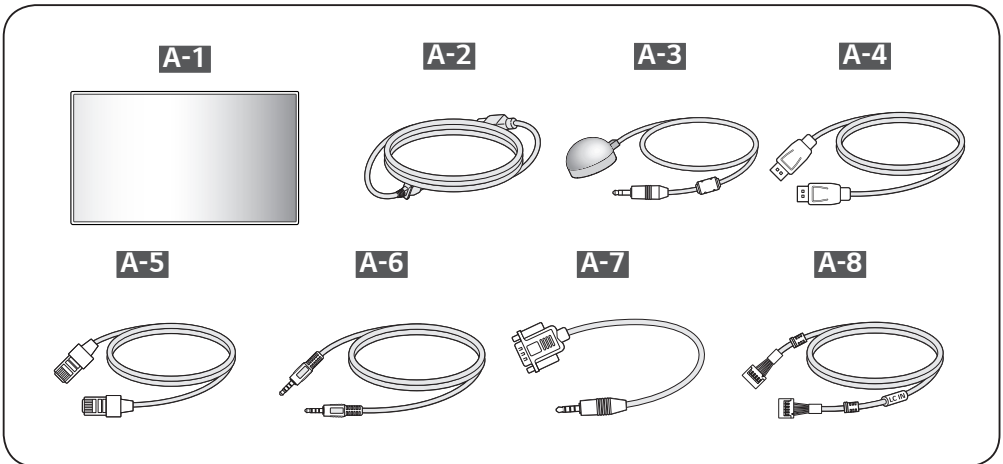
Veuillez lire ce manuel attentivement avant d'utiliser l'appareil et conservez-le pour pouvoir vous y reporter ultérieurement.

**ESPAÑOL    Guía de instalación**

Lea atentamente este manual antes de poner en marcha el equipo y consérvelo para futuras consultas.



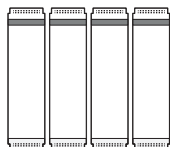
55EF5F



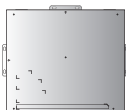


55EF5F

**A-9**



**A-10**



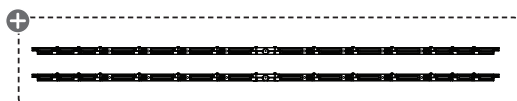
**A-11**



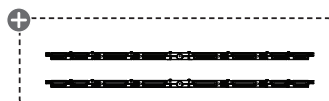
**A-12**



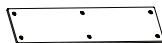
**A-13-L**



**A-13-P**



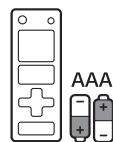
**A-14**



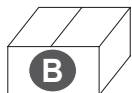
**A-15**



**A-16**

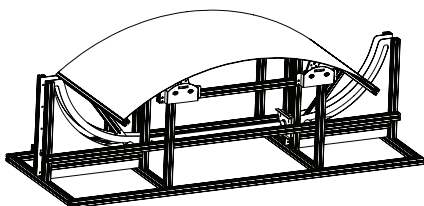
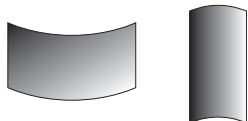


+ Depending upon country / Selon le pays / Según del país

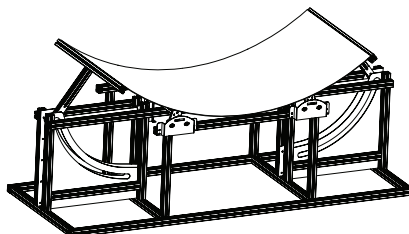
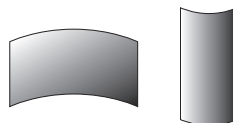


ACC-CC-EF5E

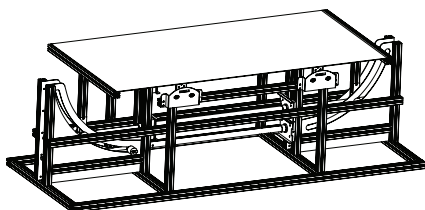
**B-1 (Concave/Concave/Cóncavo)**



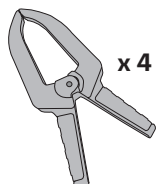
**B-1 (Convex/Convexe/Convexo)**



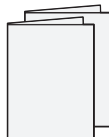
**B-1 (Flat/Plat/Plano)**

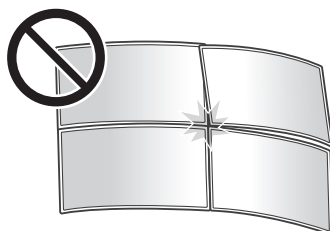
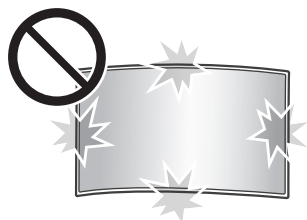
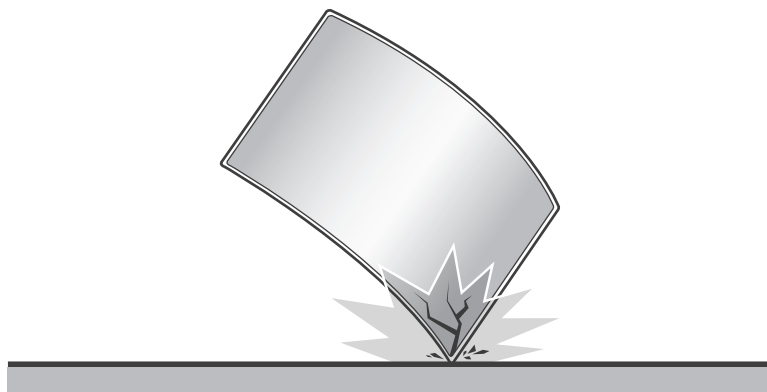


**B-2**



**B-3**





- ▶ [www.lg.com/id-manual](http://www.lg.com/id-manual)
- ▶ SuperSign : <http://partner.lge.com>

**ENGLISH**

You can download more detailed information on our website by searching the model number provided on the cover page.

**FRANÇAIS**

Vous pouvez télécharger des informations plus détaillées sur notre site Web en faisant une recherche à l'aide du numéro de modèle indiqué sur la page de couverture.

**ESPAÑOL**

Busque en nuestro sitio web el número de modelo que aparece en la portada y descargue información más detallada.



## ENGLISH

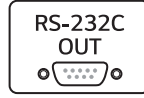
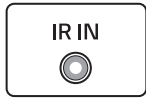
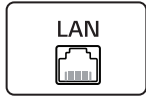
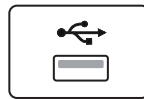
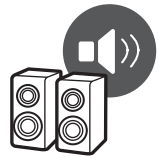
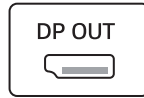
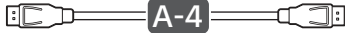
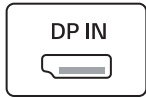
Dimensions (Width x Depth x Height)	Display Module (Back metal plate assembled)	55EF5F-L	1224.9 x 38 x 696.2 (mm) 48.2 x 1.4 x 27.4 (inches)
		55EF5F-P	701.4 x 38 x 1219.7 (mm) 27.6 x 1.4 x 48 (inches)
	Signage Box	413 x 57.3 x 353 (mm) 16.2 x 2.2 x 13.8 (inches)	
Weight	55EF5F-L	9.9 (kg) 21.8 (lbs)	
	55EF5F-P	11.3 (kg) 24.9 (lbs)	

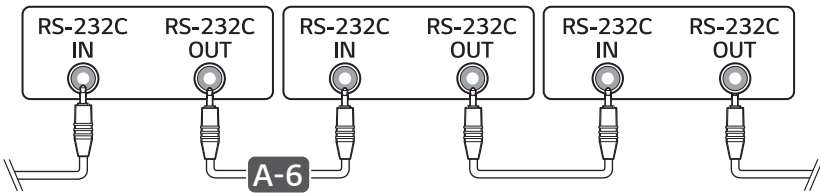
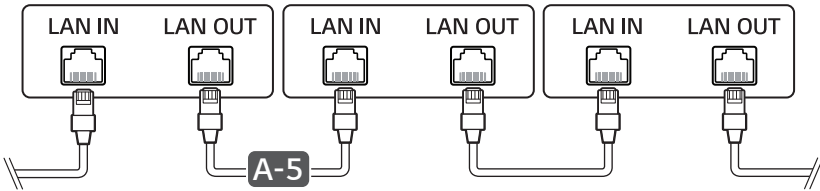
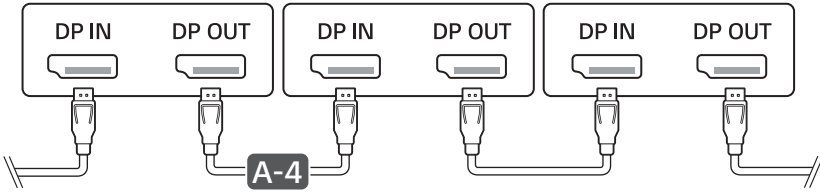
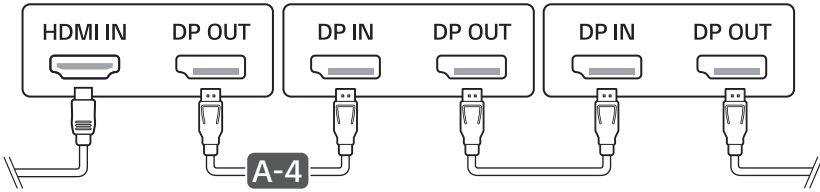
## FRANÇAIS

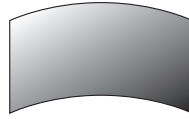
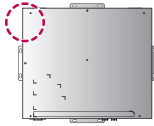
Dimensions (Largeur x Profondeur x Hauteur)	Module d'affichage (Plaque de métal arrière installée)	55EF5F-L	1 224,9 x 38 x 696,2 (mm) 48,2 x 1,4 x 27,4 (po)
		55EF5F-P	701,4 x 38 x 1 219,7 (mm) 27,6 x 1,4 x 48 (po)
	Boîtier d'affichage	413 x 57,3 x 353 (mm) 16,2 x 2,2 x 13,8 (po)	
Poids	55EF5F-L	9,9 (kg) 21,8 (lb)	
	55EF5F-P	11,3 (kg) 24,9 (lb)	

## ESPAÑOL

Dimensiones (Ancho x Profundidad x Alto)	Módulo de la pantalla (Placa trasera metálica montada)	55EF5F-L	1 224,9 x 38 x 696,2 (mm)
		55EF5F-P	701,4 x 38 x 1 219,7 (mm)
	Decodificador	413 x 57,3 x 353 (mm)	
Peso	55EF5F-L	9,9 (kg)	
	55EF5F-P	11,3 (kg)	
Alimentación	CA 100-240 V ~ 50/60 Hz 3,7 A		

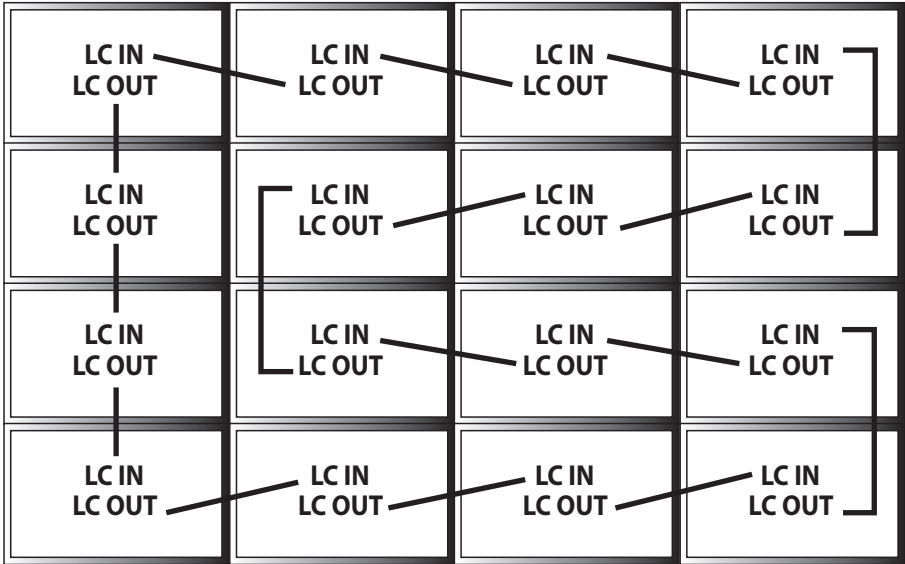




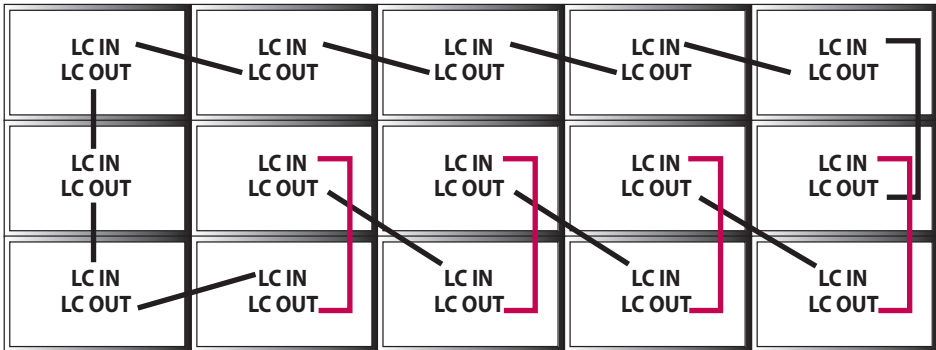


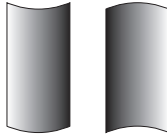
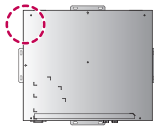
Landscape /  
Paysage

4 x 4



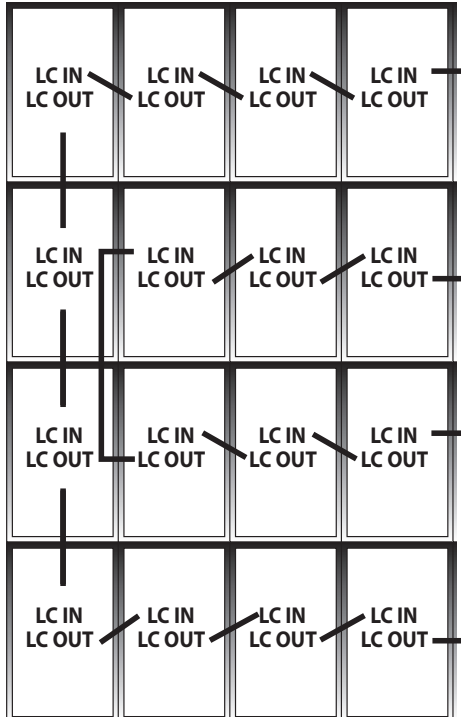
3 x 5



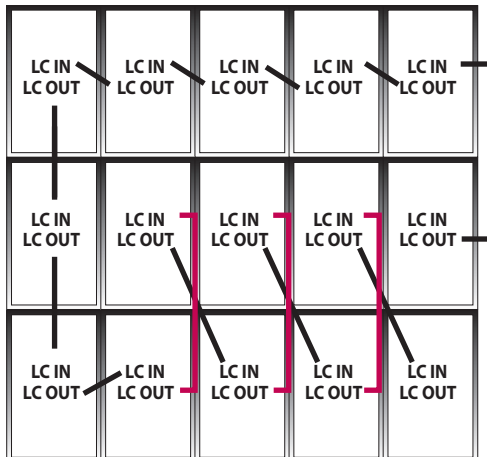


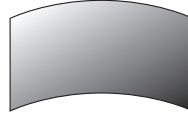
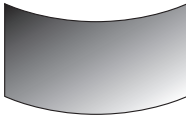
Portrait

4 x 4



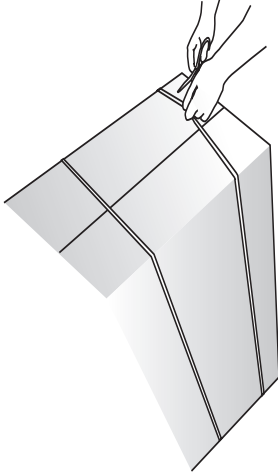
3 x 5



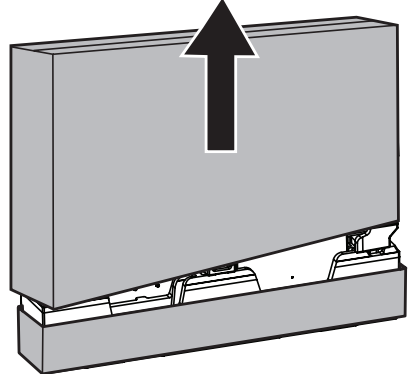


Landscape /  
Paysage

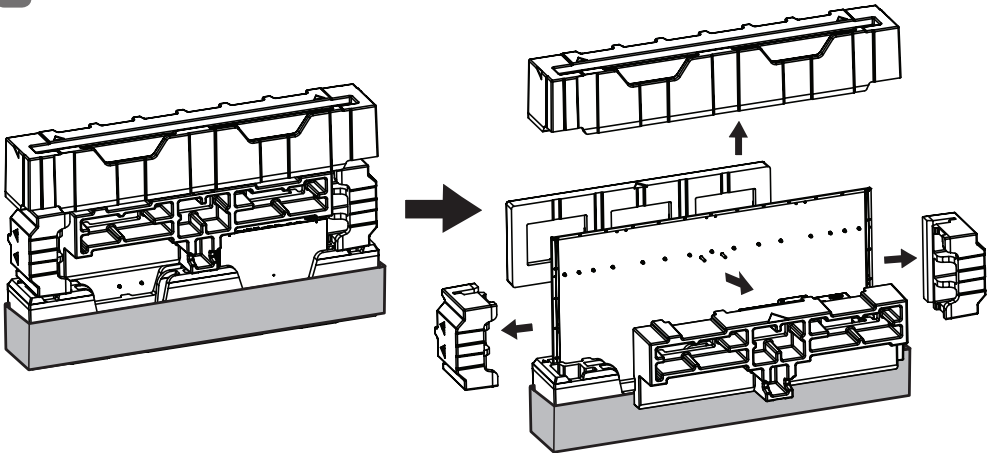
1

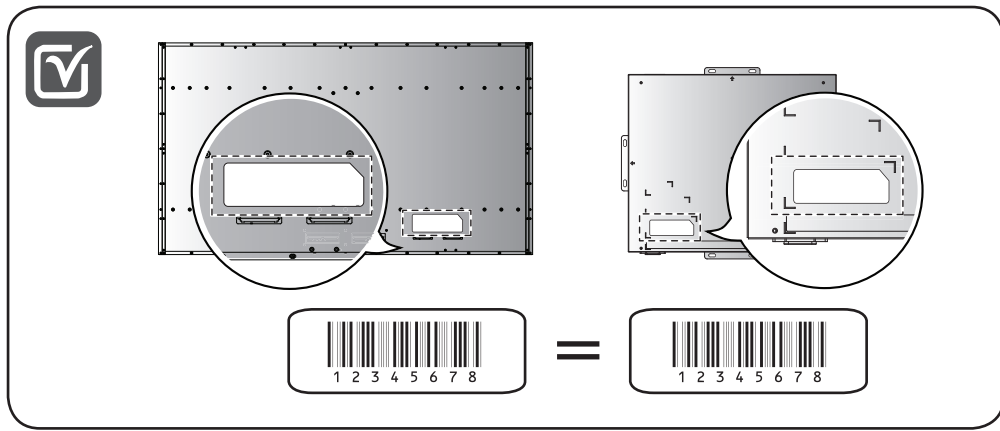
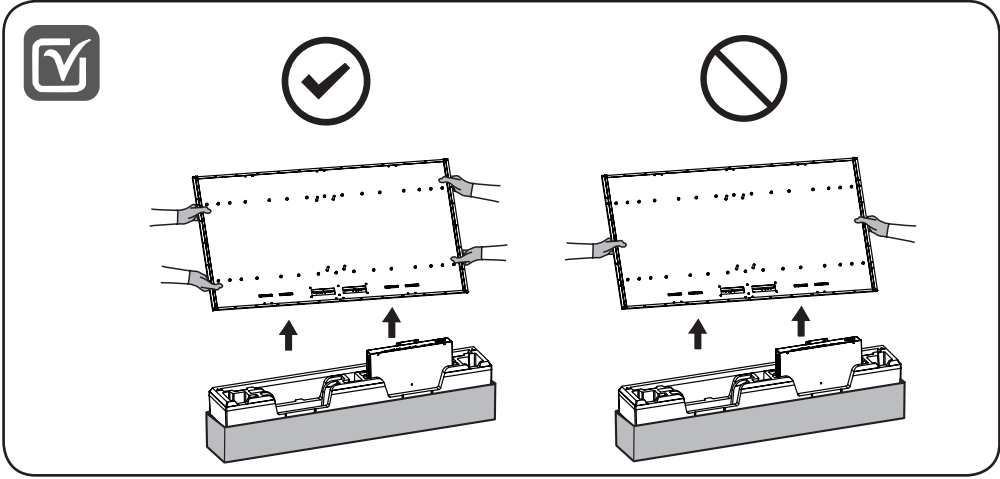
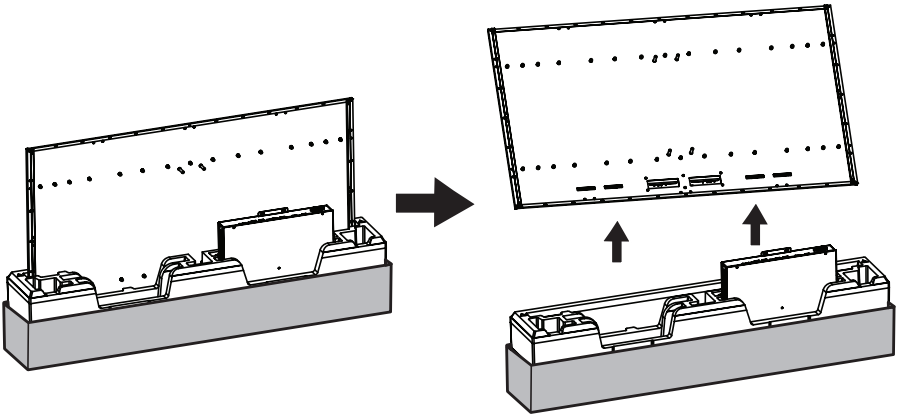


2

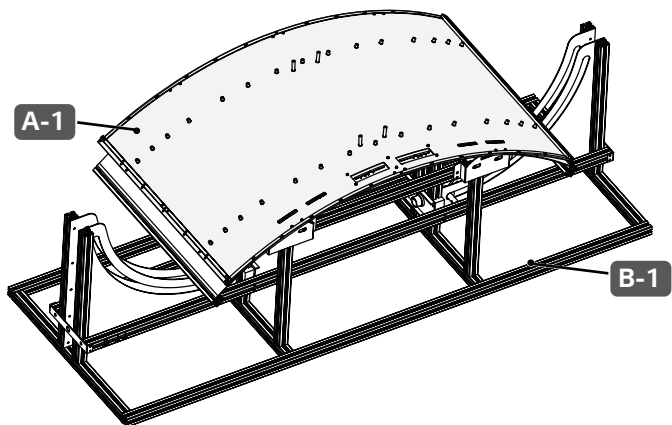


3

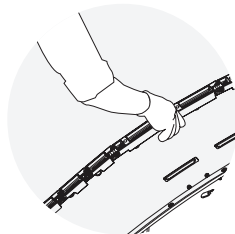
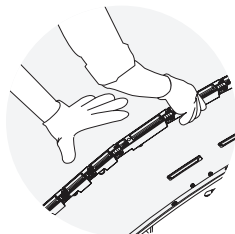
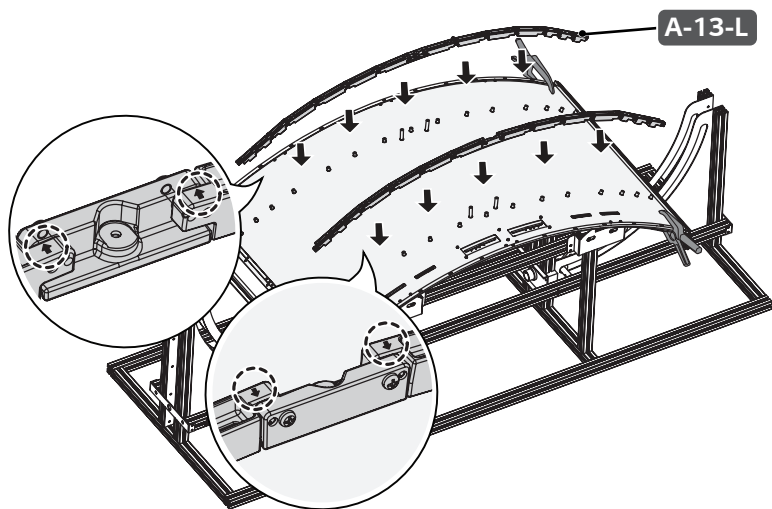




5



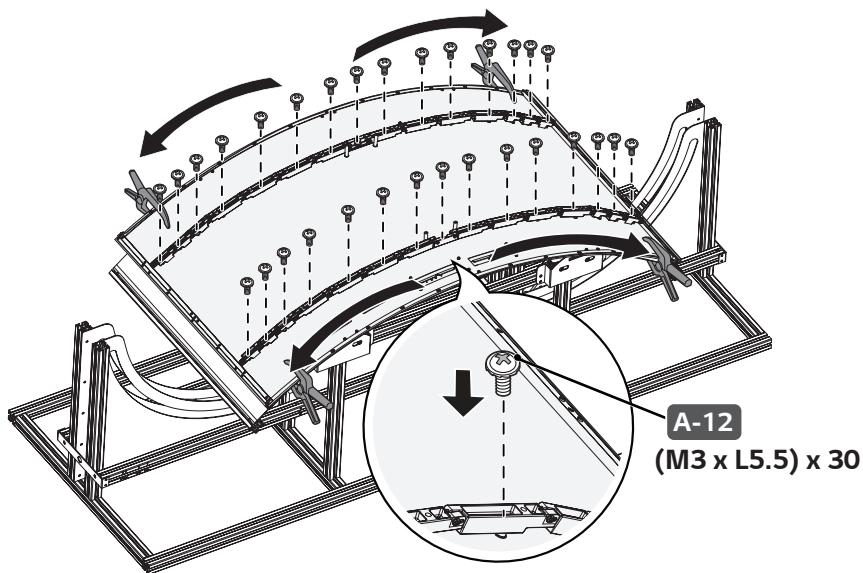
6



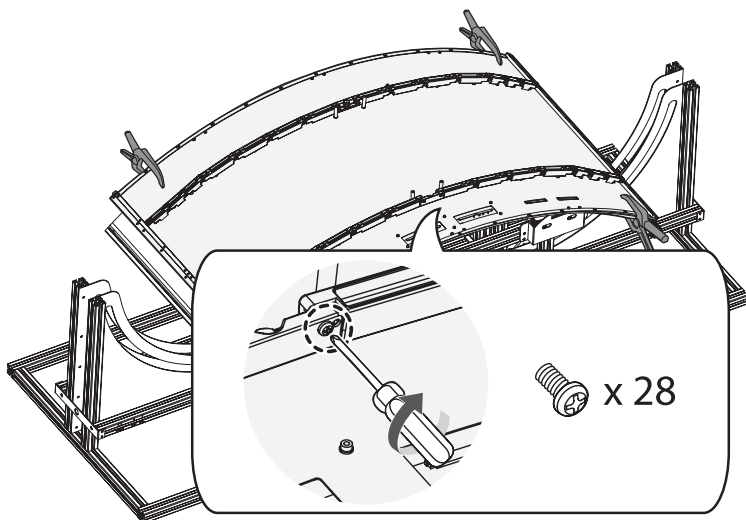


Torque Spec : 5~7 Kgf / Spécifications de serrage : de 5 à 7 kgf

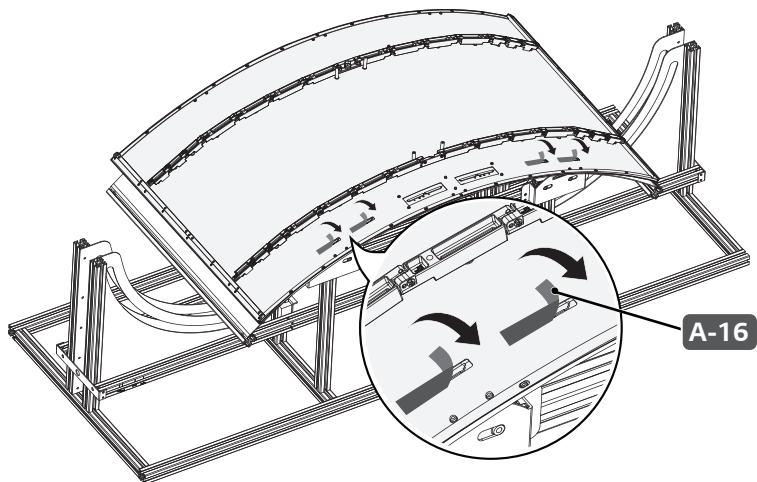
7-1



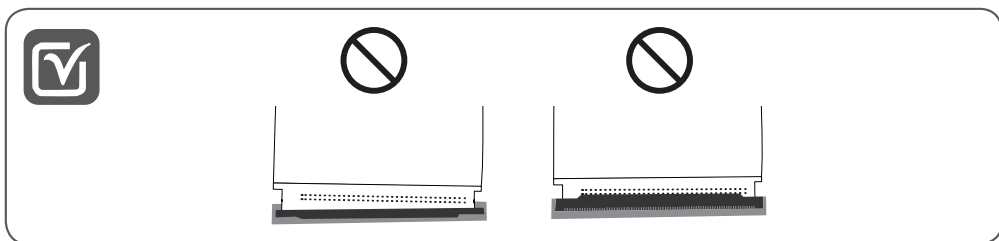
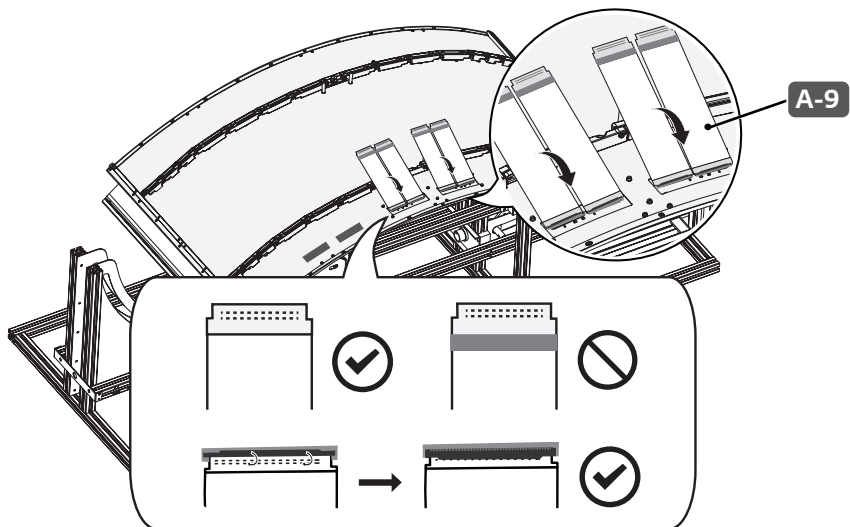
7-2



8



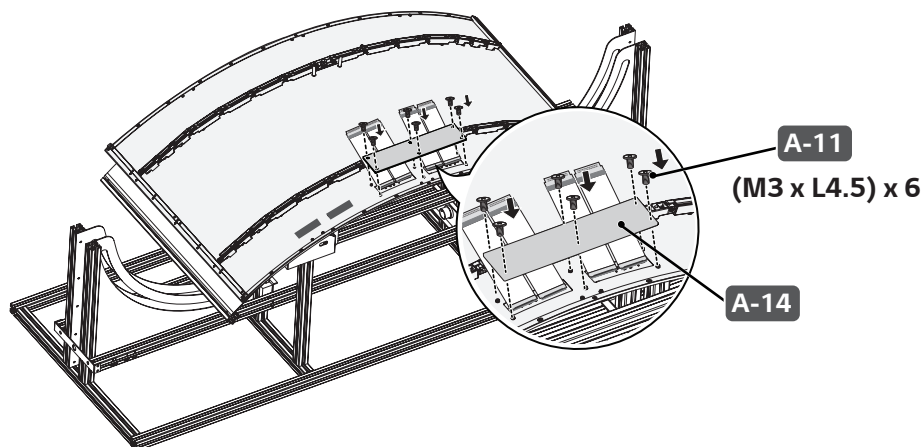
9



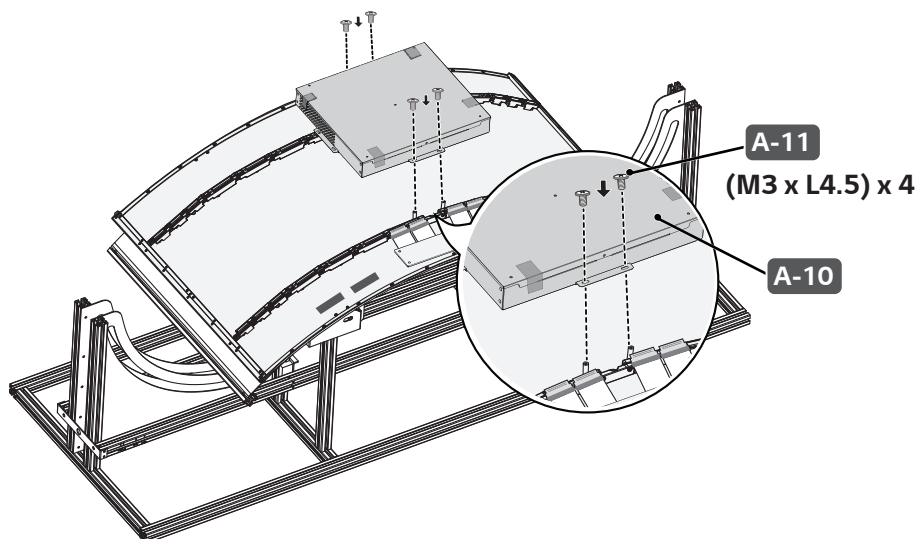


Torque Spec : 5~7 Kgf / Spécifications de serrage : de 5 à 7 kgf

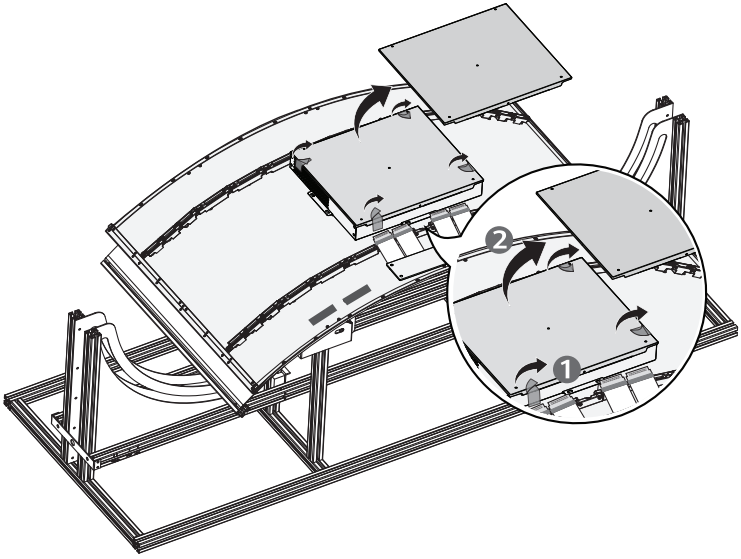
10



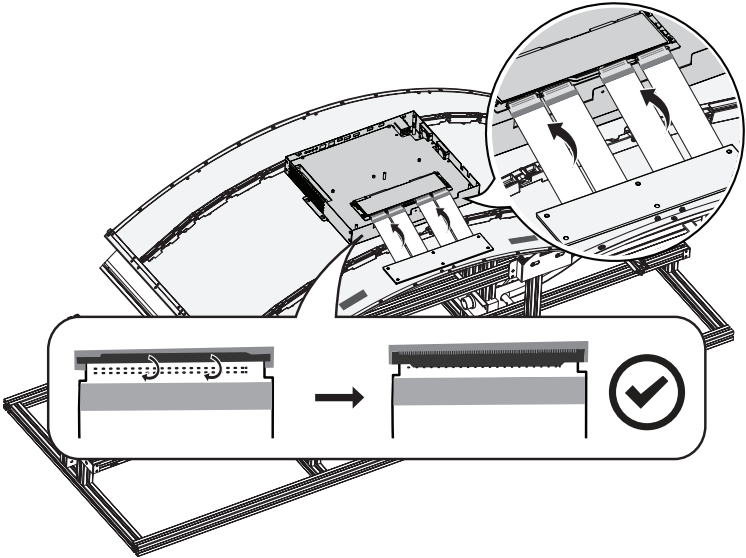
11



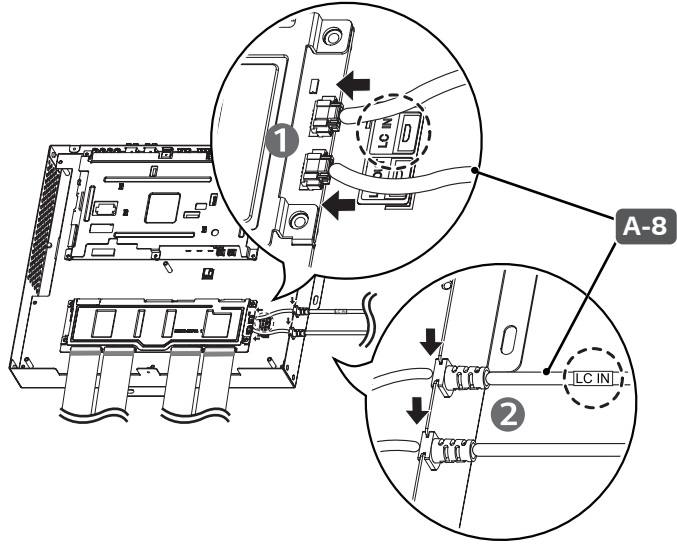
12



13-1

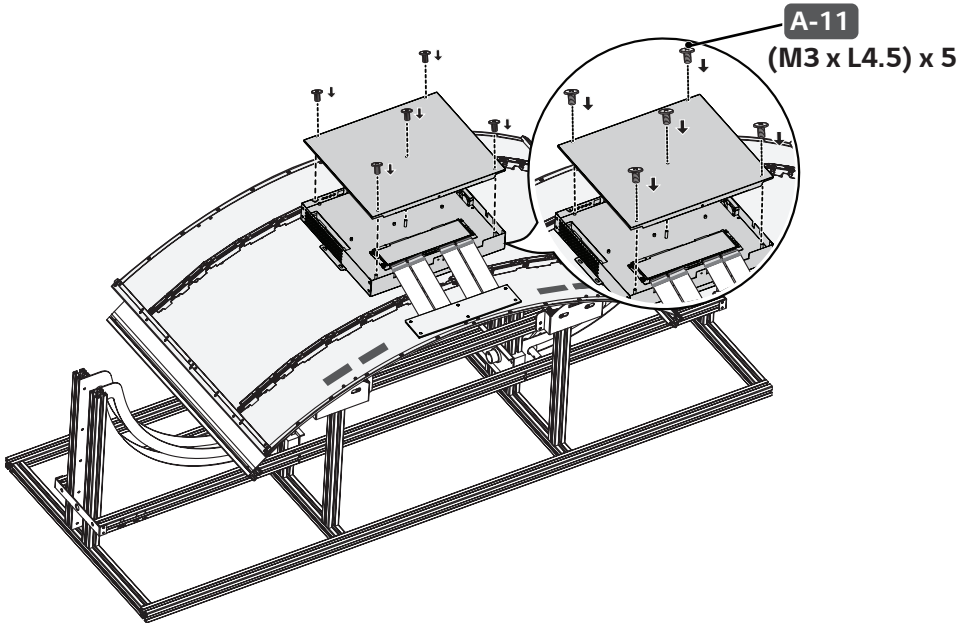


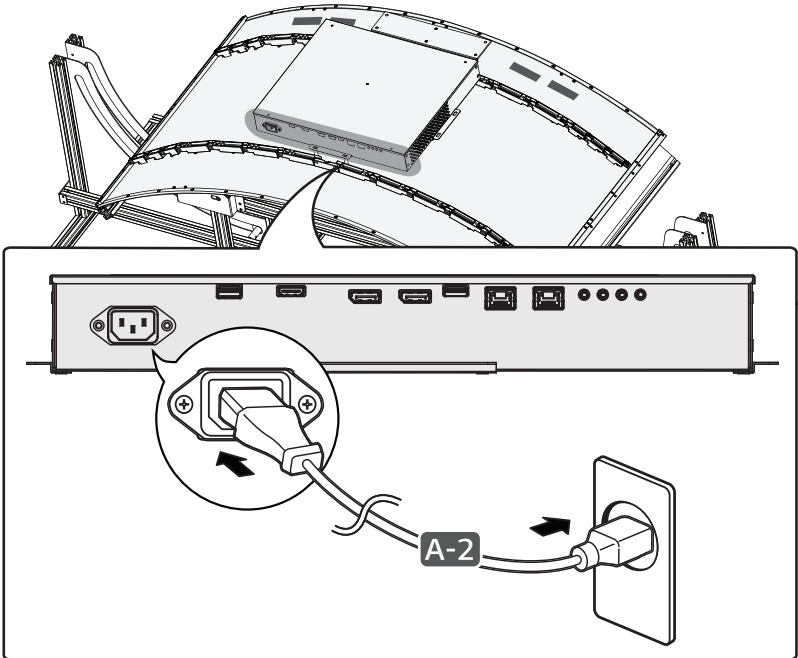
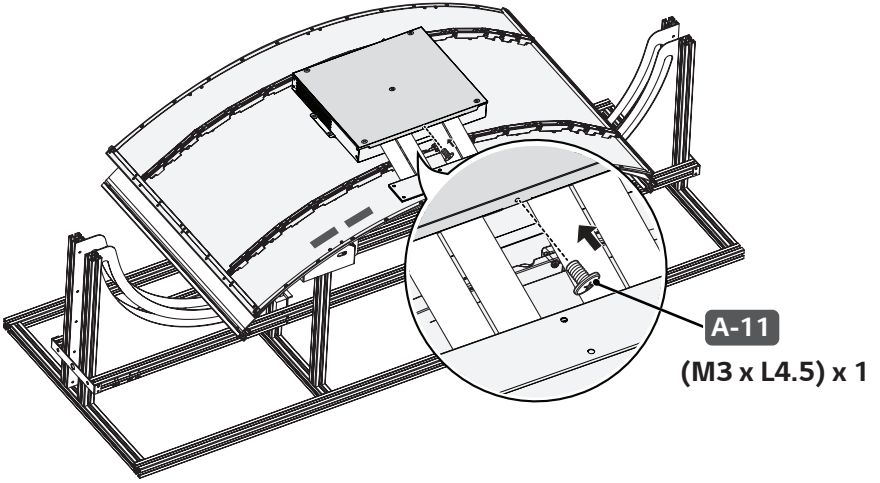
13-2



Torque Spec : 5~7 Kgf / Spécifications de serrage : de 5 à 7 kgf

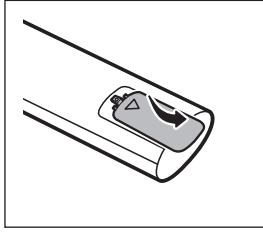
14



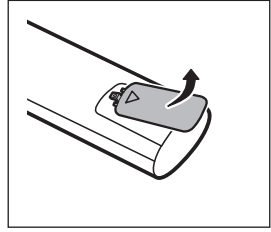




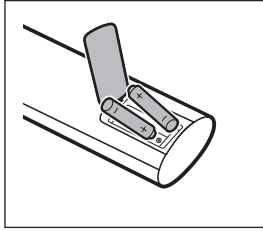
1



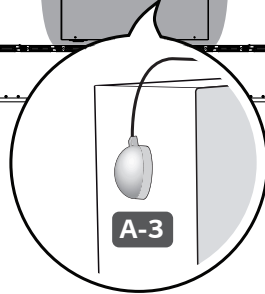
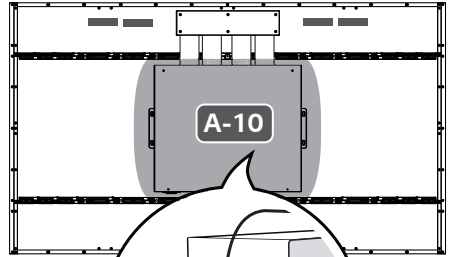
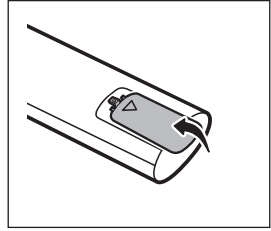
2



3



4

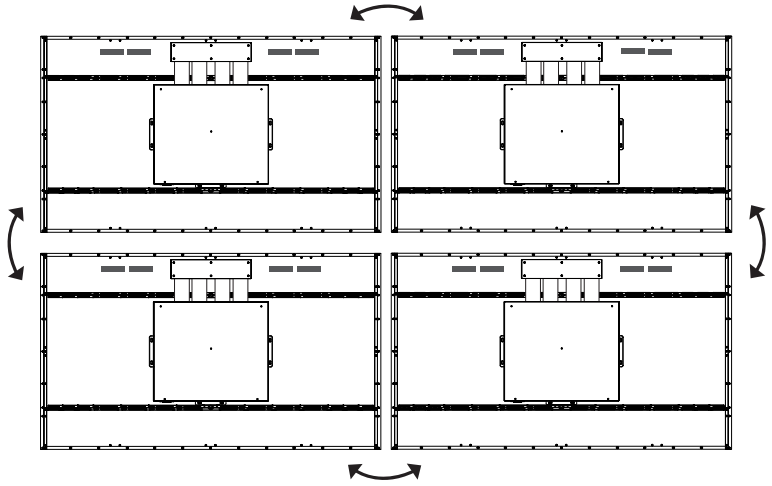




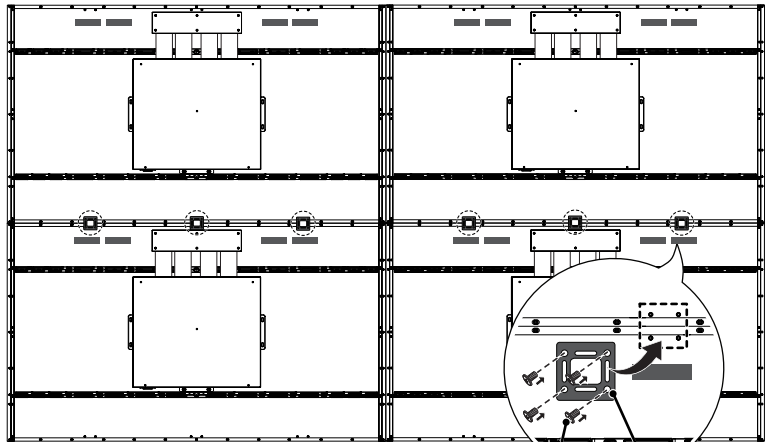
Torque Spec : 5~7 Kgf / Spécifications de serrage : de 5 à 7 kgf



1



2



A-11

A-15

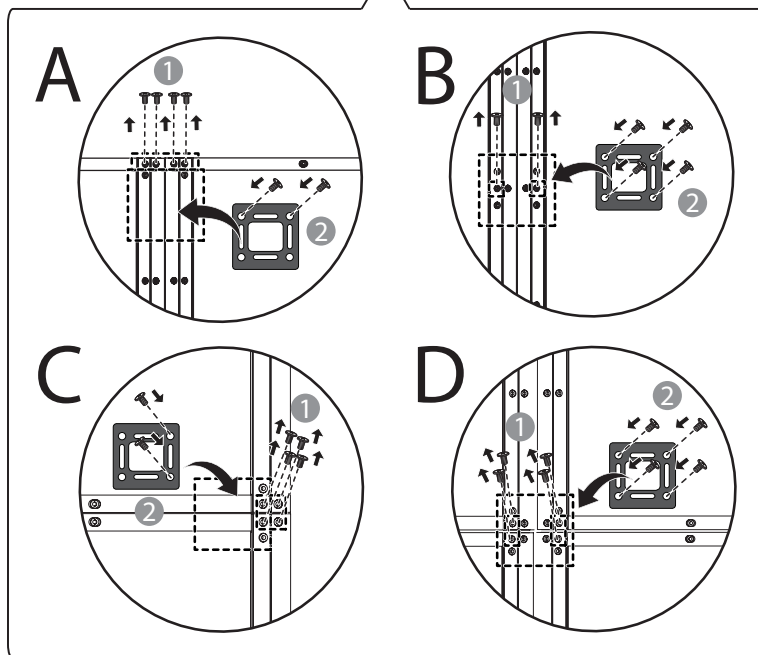
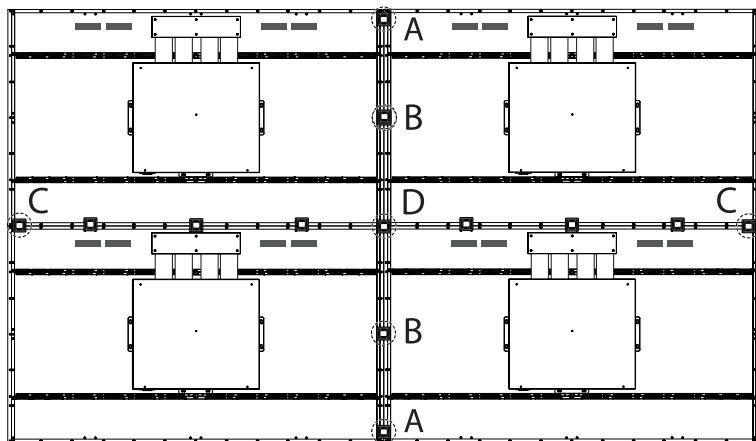
(M3 x L4.5) x 24



Torque Spec : 5~7 Kgf / Spécifications de serrage : de 5 à 7 kgf



3



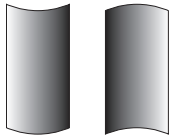
A-11

A-15



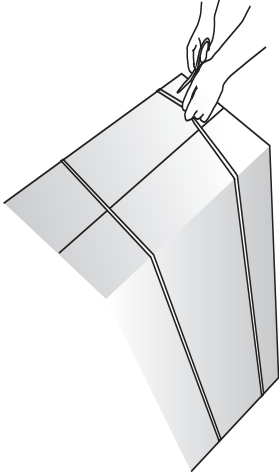
(M3 x L4.5)  
x 20



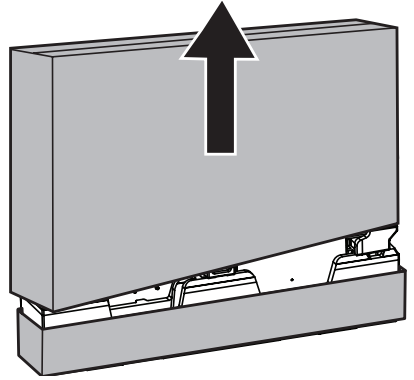


Portrait

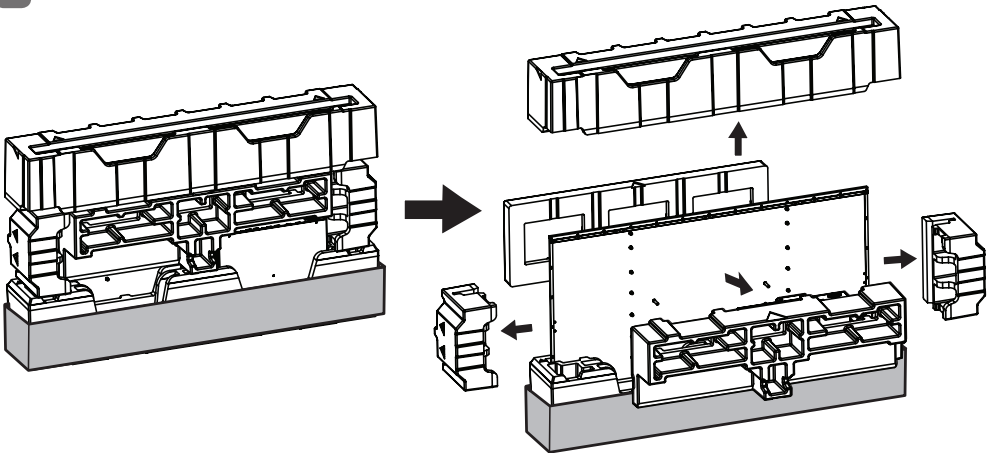
1



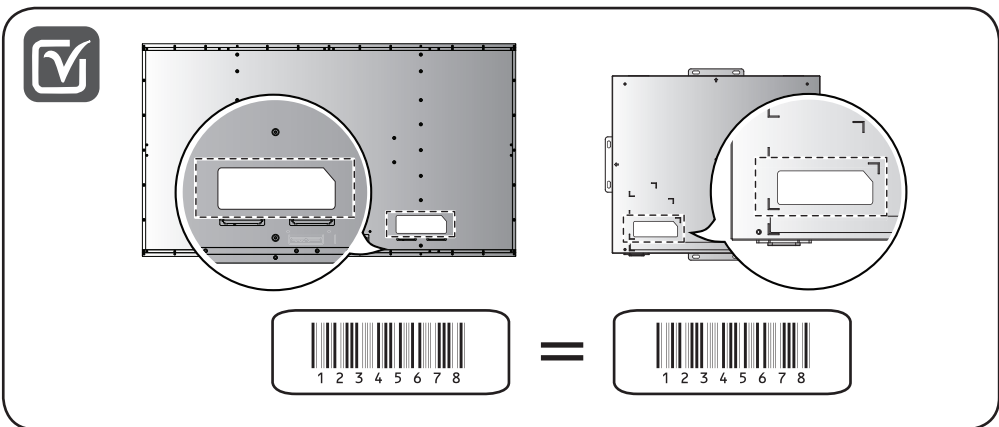
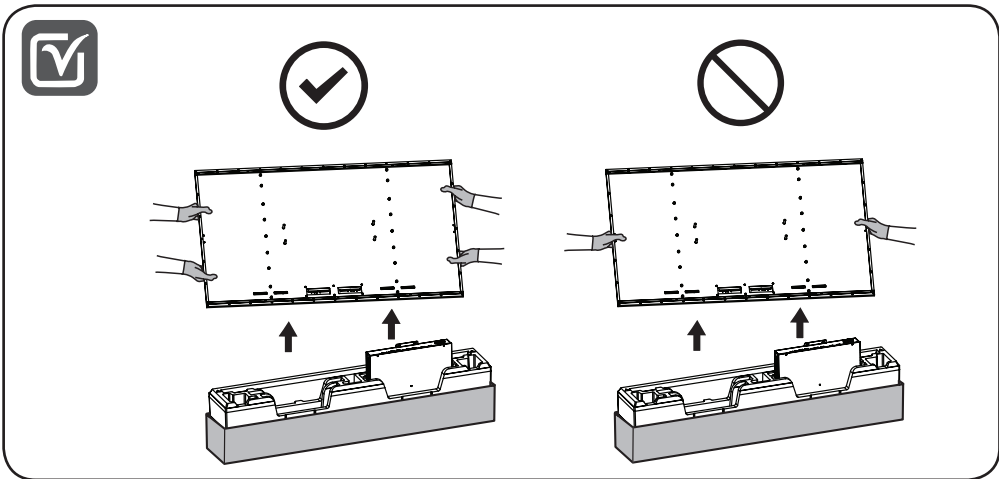
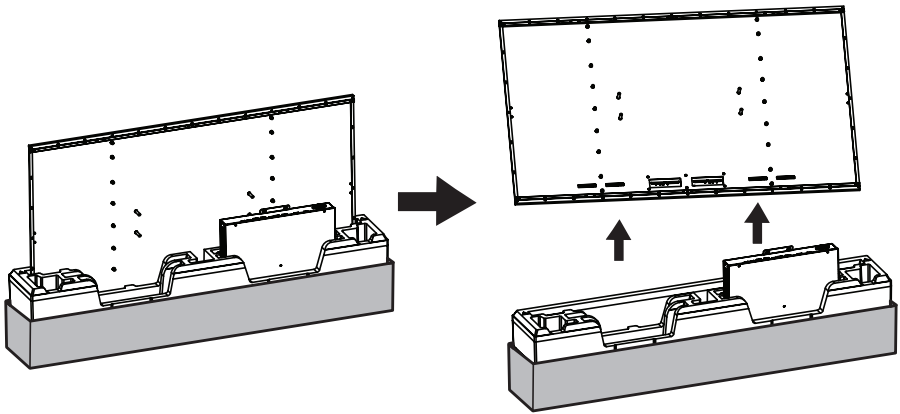
2



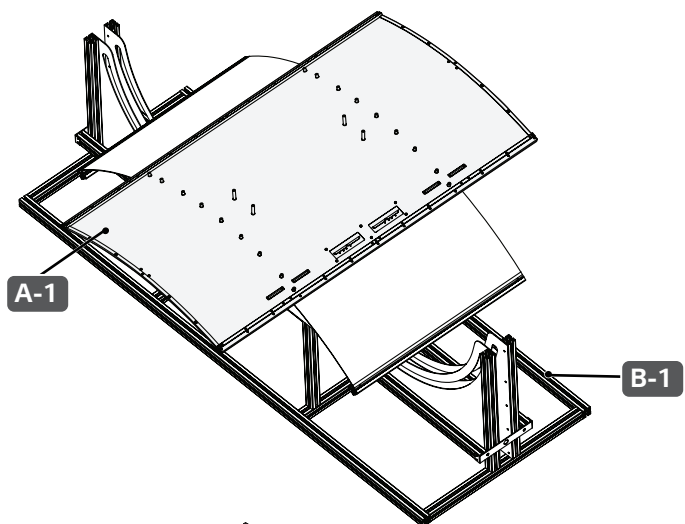
3



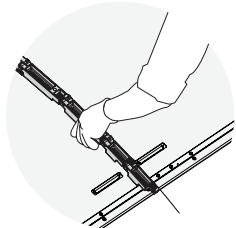
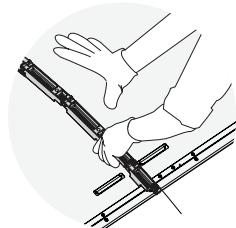
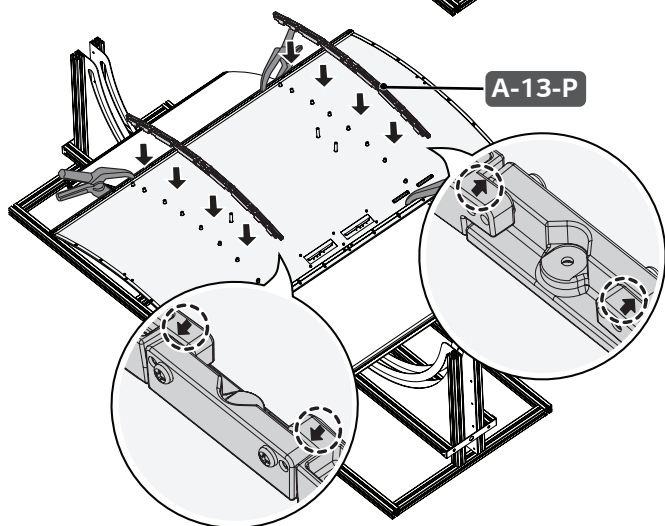
4



5



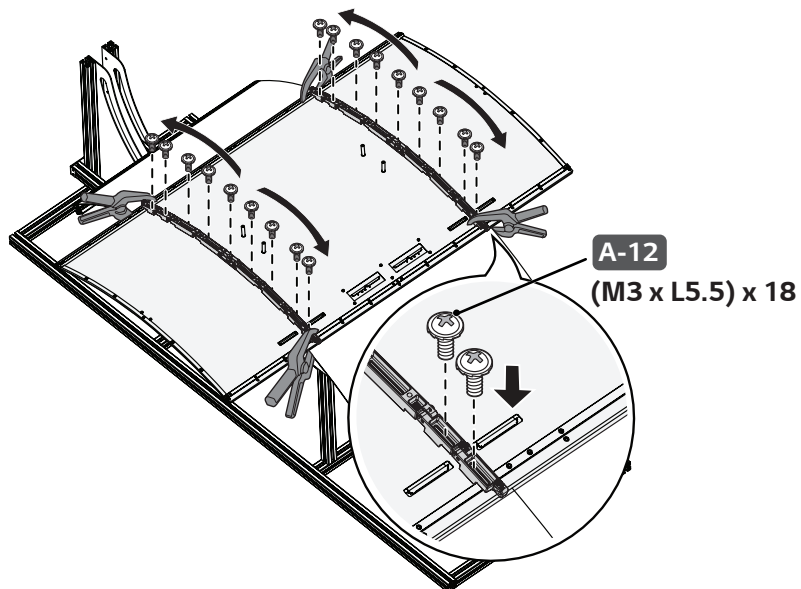
6



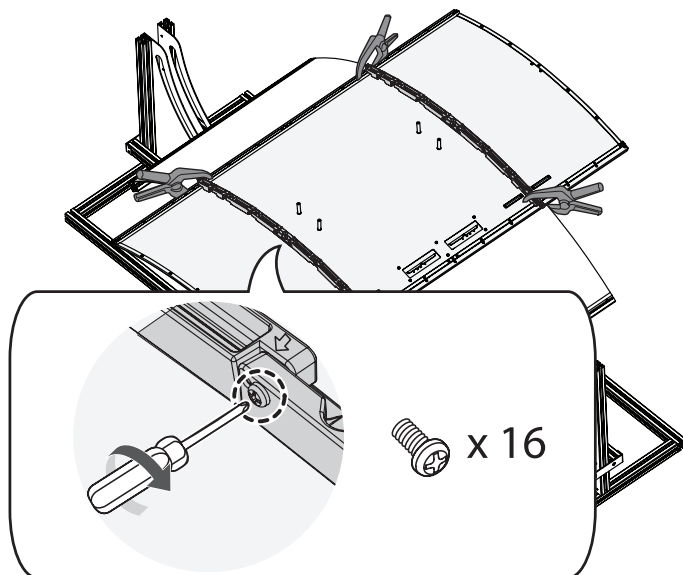


Torque Spec : 5~7 Kgf / Spécifications de serrage : de 5 à 7 kgf

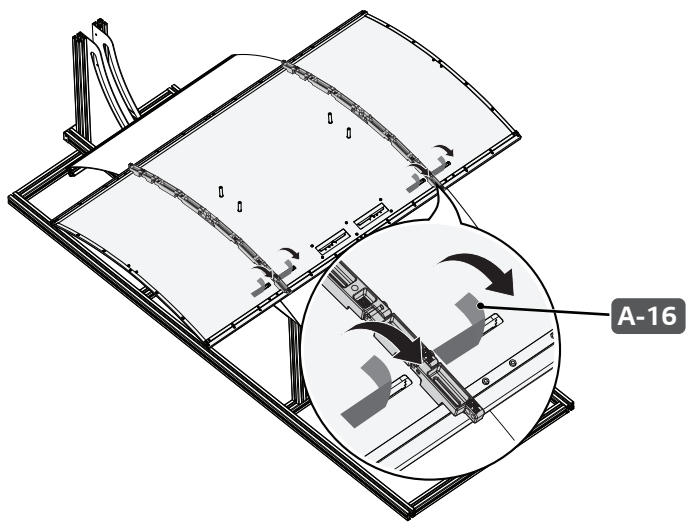
7-1



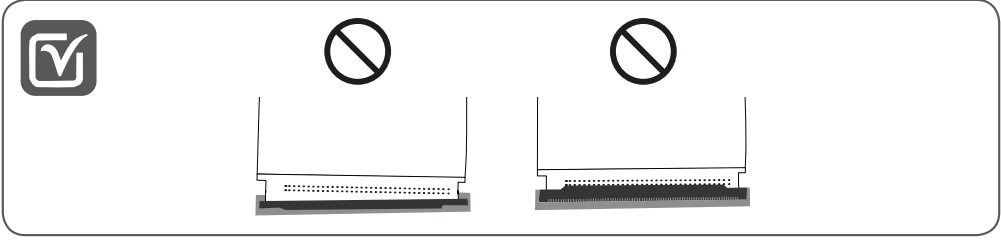
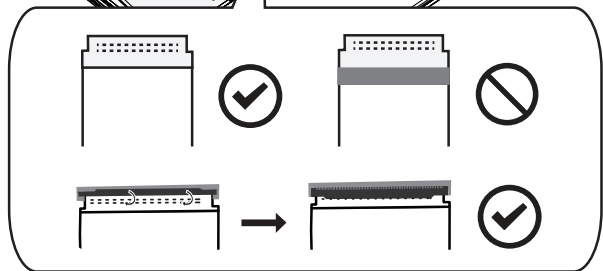
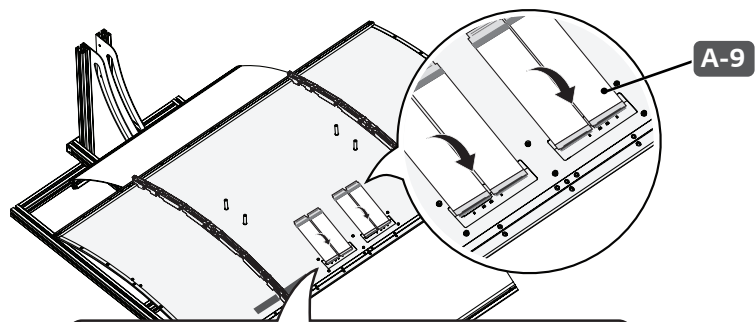
7-2



8



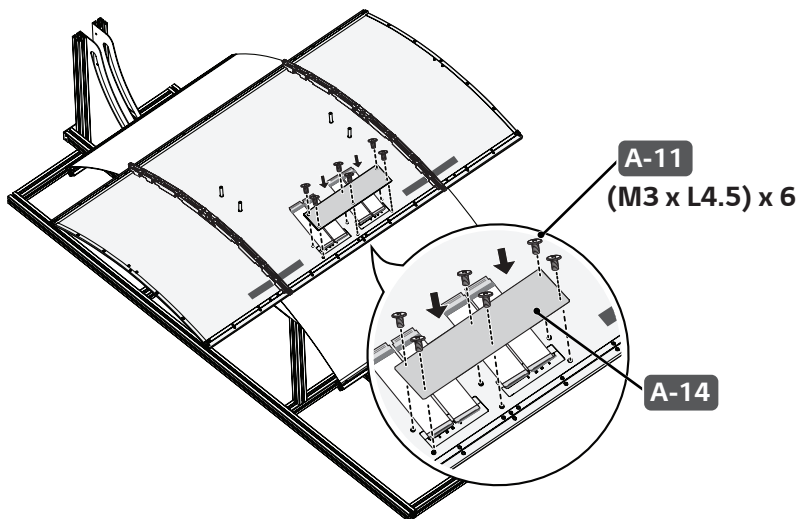
9



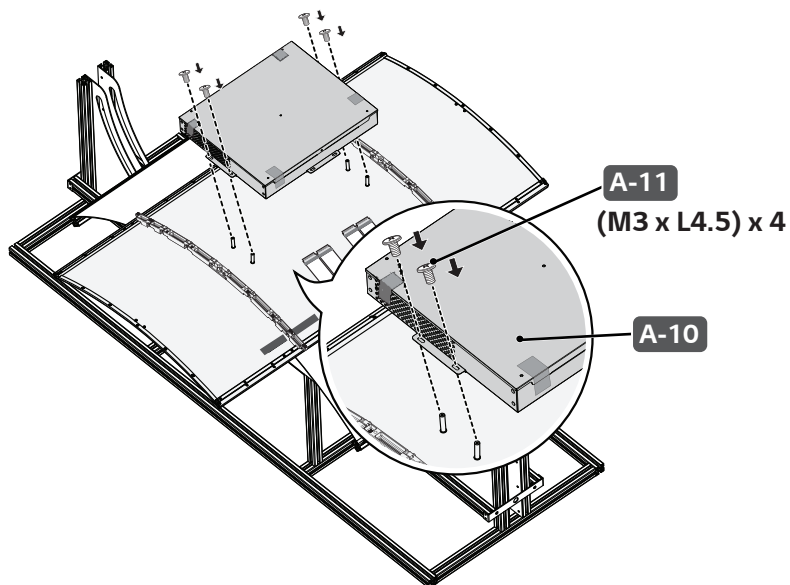


Torque Spec : 5~7 Kgf / Spécifications de serrage : de 5 à 7 kgf

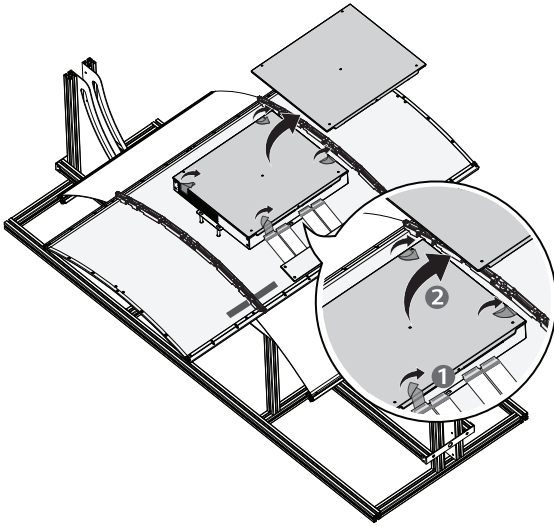
10



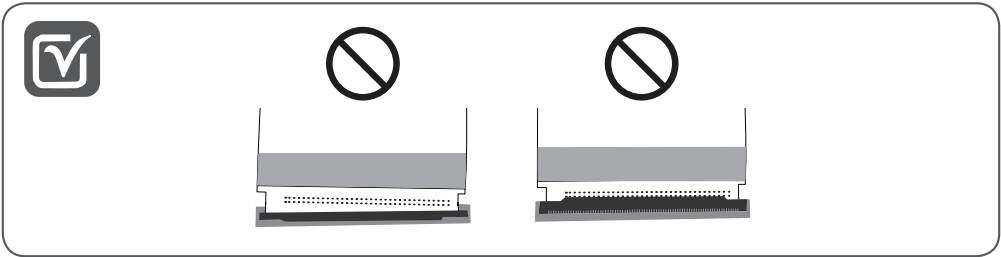
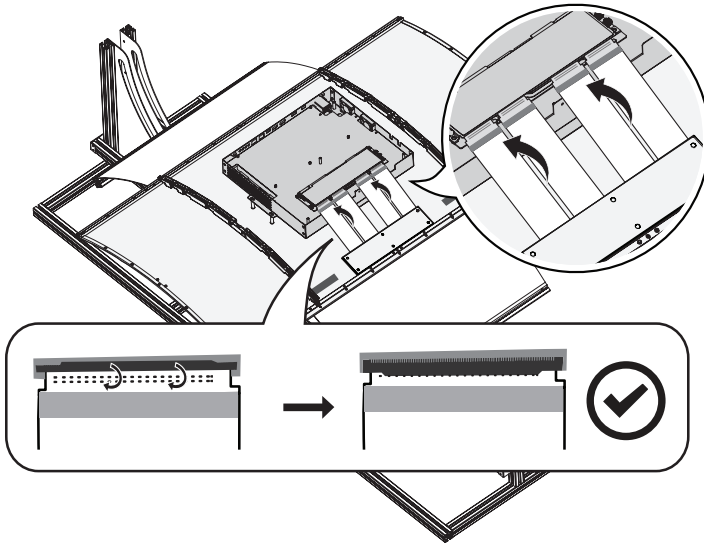
11



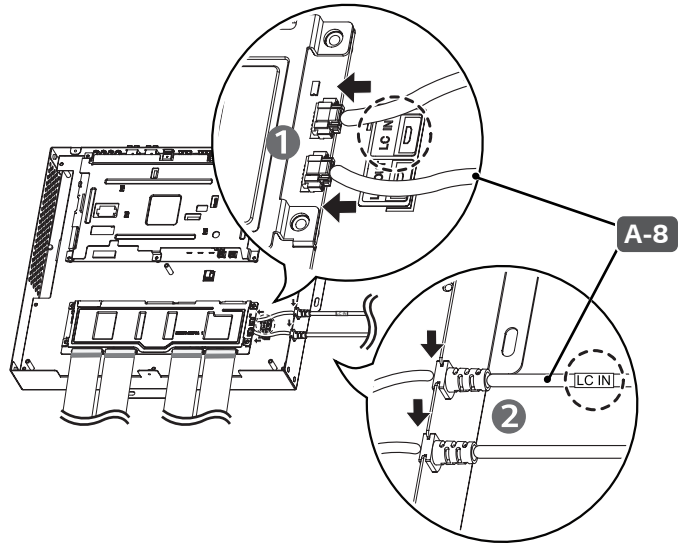
12



13-1

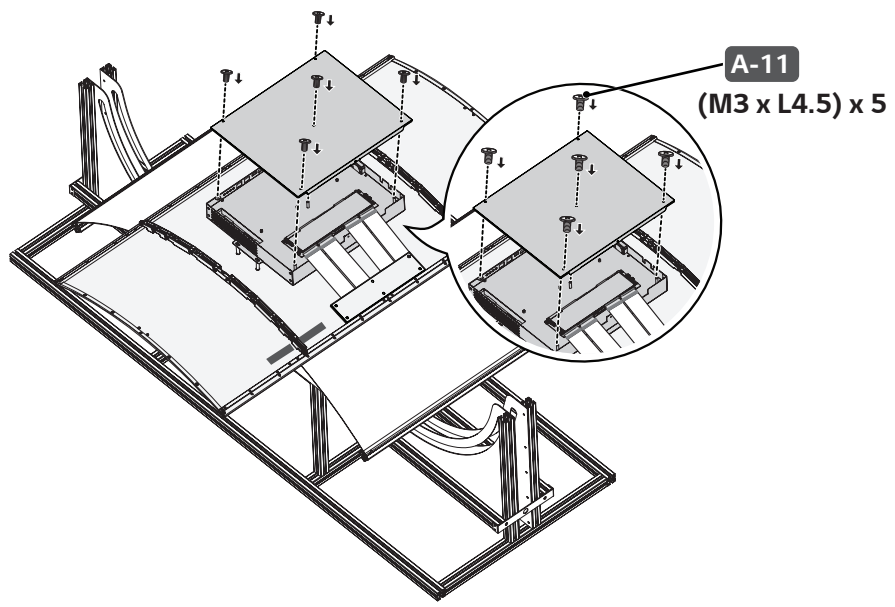


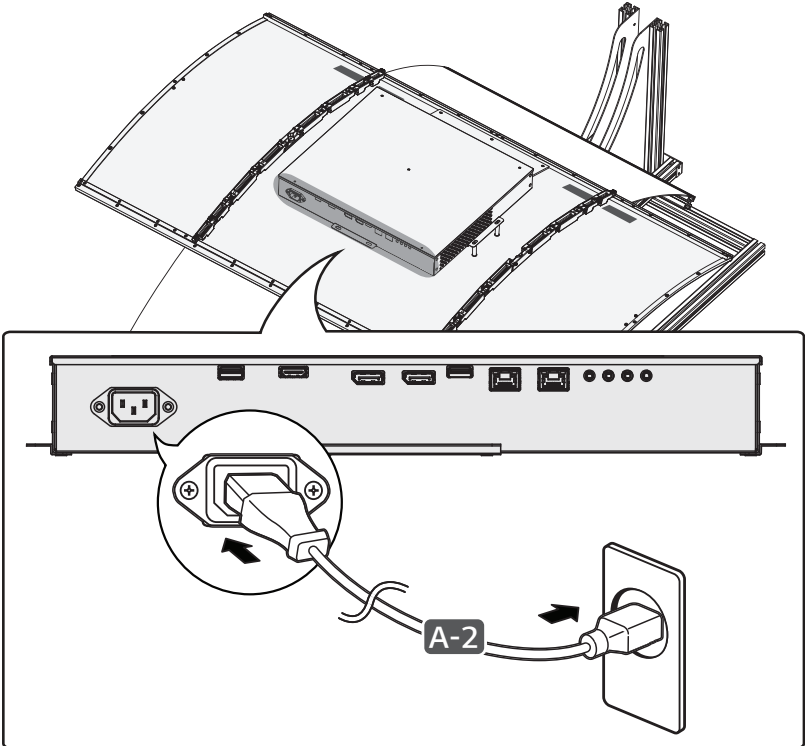
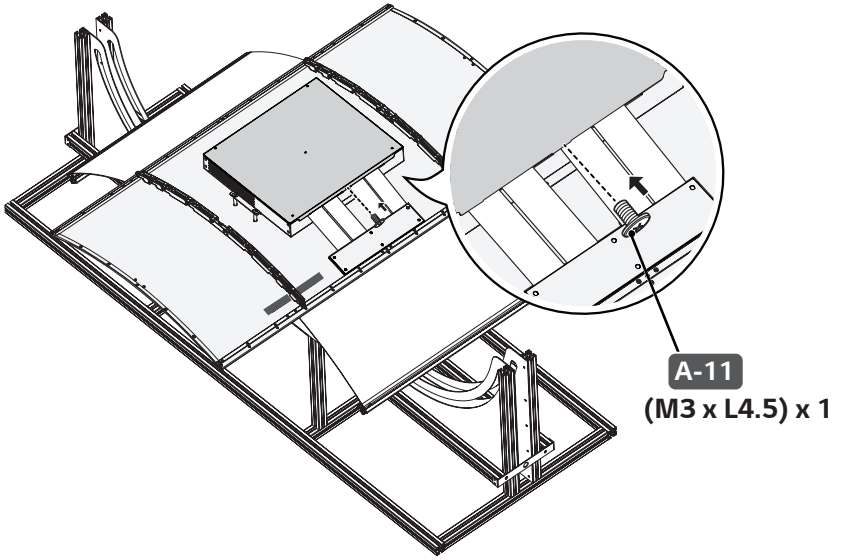
13-2



 Torque Spec : 5~7 Kgf / Spécifications de serrage : de 5 à 7 kgf

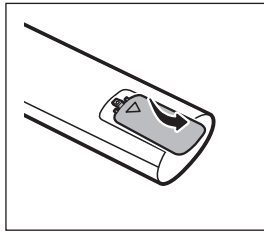
14



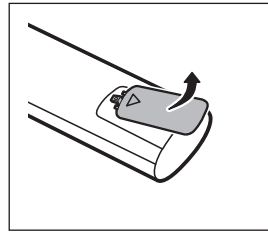




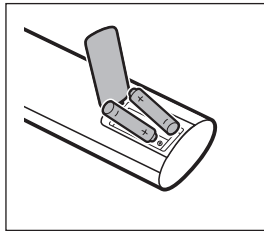
1



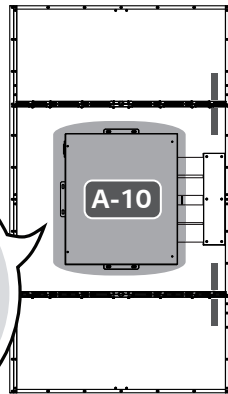
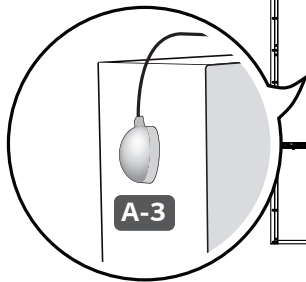
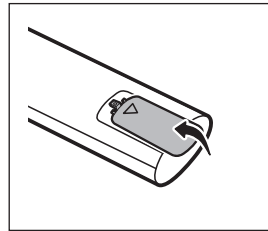
2



3



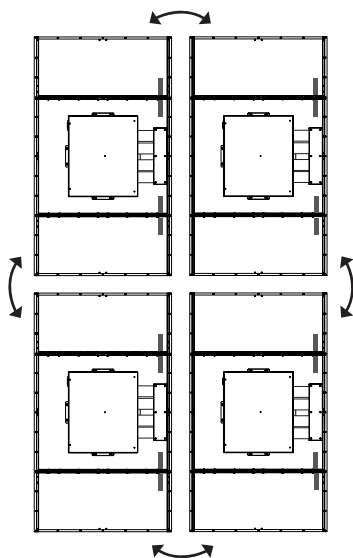
4



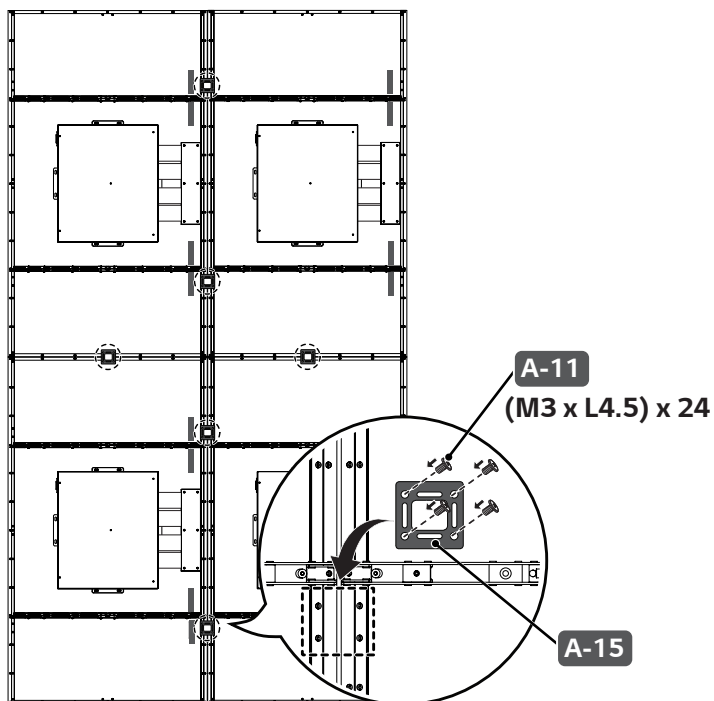
 Torque Spec : 5-7 Kgf / Spécifications de serrage : de 5 à 7 kgf



1



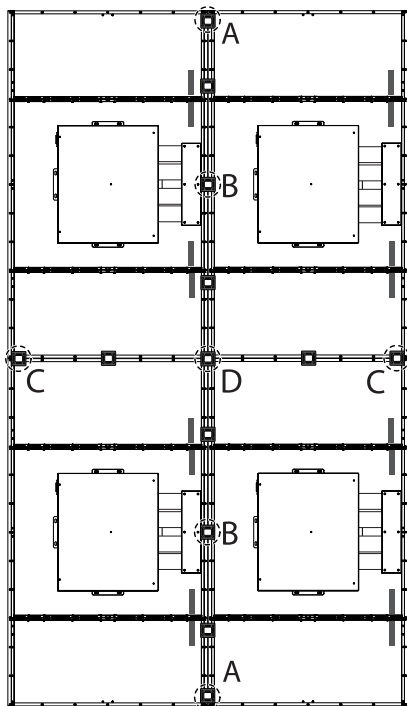
2



 Torque Spec : 5~7 Kgf / Spécifications de serrage : de 5 à 7 kgf




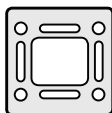
3



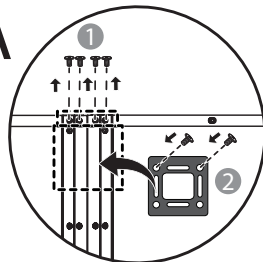
A-11

A-15

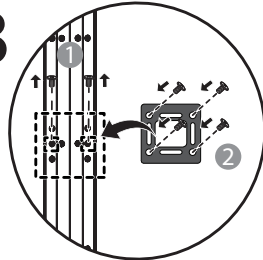
 (M3 x L4.5)  
x 20



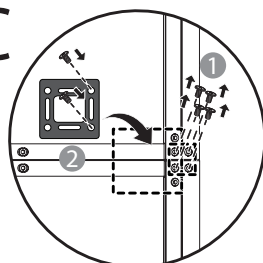
A



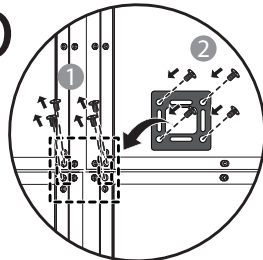
B



C



D









(1907-REV00)

