

HP LaserJet M3027/M3035 MFP



Getting Started Guide
Guide de mise en route
Guía de instalación inicial
Guia de primeiros passos
Lea esto primero

Copyright and License

© 2007 Copyright Hewlett-Packard Development Company, L.P.

Reproduction, adaptation or translation without prior written permission is prohibited, except as allowed under the copyright laws.

The information contained herein is subject to change without notice.

The only warranties for HP products and services are set forth in the express warranty statements accompanying such products and services. Nothing herein should be construed as constituting an additional warranty. HP shall not be liable for technical or editorial errors or omissions contained herein.

Part number: CC476-90934
Edition 1, 12/2007

FCC Regulations

This equipment has been tested and found to comply with the limits for a Class B digital device, pursuant to Part 15 of the FCC rules. These limits are designed to provide reasonable protection against harmful interference in a residential installation. This equipment generates, uses, and can radiate radio-frequency energy. If this equipment is not installed and used in accordance with the instructions, it may cause harmful interference to radio communications. However, there is no guarantee that interference will not occur in a particular installation. If this equipment does cause harmful interference to radio or television reception, which can be determined by turning the equipment off and on, correct the interference by one or more of the following measures:

- Reorient or relocate the receiving antenna.
- Increase separation between equipment and receiver.
- Connect equipment to an outlet on a circuit different from that to which the receiver is located.
- Consult your dealer or an experienced radio/TV technician.

Any changes or modifications to the printer that are not expressly approved by HP could void the user's authority to operate this equipment. Use of a shielded interface cable is required to comply with the Class B limits of Part 15 of FCC rules. For more regulatory information, see the HP LaserJet M3027/M3035 MFP printer electronic user guide. Hewlett-Packard shall not be liable for any direct, indirect, incidental, consequential, or other damage alleged in connection with the furnishing or use of this information.

Copyright et licence

© 2007 Copyright Hewlett-Packard Development Company, L.P.

Toute reproduction, adaptation ou traduction sans autorisation expresse par écrit est interdite, sauf dans les cas permis par les lois régissant les droits d'auteur.

Les informations contenues dans ce document peuvent être modifiées sans préavis.

Les seules garanties pour les produits et services HP sont décrites dans les déclarations de garantie expresse accompagnant ces mêmes produits et services. Les informations contenues dans ce document ne constituent en aucun cas une garantie supplémentaire. HP n'est pas responsable des erreurs d'ordre technique ou éditorial ou des omissions contenues dans ce document.

Numéro de référence : CC476-90934
Edition 1, 12/2007

Réglementations de la FCC

Les tests effectués sur cet équipement ont déterminé qu'il est conforme aux prescriptions des unités numériques de classe B, telles que spécifiées à l'article 15 des normes de la FCC (Commission fédérale des communications). Ces limites sont destinées à assurer une protection suffisante contre les interférences produites dans une installation résidentielle. Cet équipement produit, utilise et peut émettre de l'énergie sous forme de fréquences radio. Si ce matériel n'est pas installé et utilisé conformément aux instructions, il peut causer des interférences nuisibles aux communications radio. Cependant, l'absence d'interférences ne peut pas être garantie dans une installation particulière. Si ce matériel provoque des interférences qui perturbent la réception radio ou télévisée, ce qui peut être vérifié en mettant le matériel sous et hors tension, remédiez-y en appliquant l'une des mesures suivantes :

- Réorientez ou déplacez l'antenne de réception.
- Augmentez la distance séparant l'équipement du récepteur.
- Connectez l'équipement à une prise située sur un circuit différent de celui sur lequel se trouve le récepteur.
- Consultez votre revendeur ou un technicien radio/télévision expérimenté.

Toute modification apportée à l'imprimante sans le consentement de HP peut se traduire par la révocation du droit d'exploitation de l'équipement dont jouit l'utilisateur. Un câble d'interface blindé est requis afin de satisfaire aux stipulations de l'article 15 des réglementations de la FCC sur les appareils de classe B. Pour obtenir plus d'informations réglementaires, consultez le guide de l'utilisateur électronique de l'imprimante HP LaserJet M3027/M3035 MFP. Hewlett-Packard ne saurait être tenu responsable de tout dommage direct, indirect, consécutif ou autre résultant de la fourniture ou de l'utilisation de ces informations.

Prepare the site.

Préparation du site.

Preparación de la ubicación.

Prepare o local.

Unpack the device.

Déballage du périphérique.

Desembalaje del dispositivo.

Desembale o dispositivo.

Prepare the hardware.

Préparation du matériel.

Preparación del hardware.

Prepare o hardware.

Set up the control panel.

Configuration du panneau de commande.

Configuración del panel de control.

Configure o painel de controle.

Install the software.

Installation du logiciel.

Instalación del software.

Instale o software.

Install the send fax driver.

Installation du pilote d'envoi du télécopieur.

Instalación del controlador para envío de faxes.

Instale o driver de envío de fax.

Set up digital send.

Configuration de l'envoi numérique.

Configuración del envío digital.

Configure o envio digital.

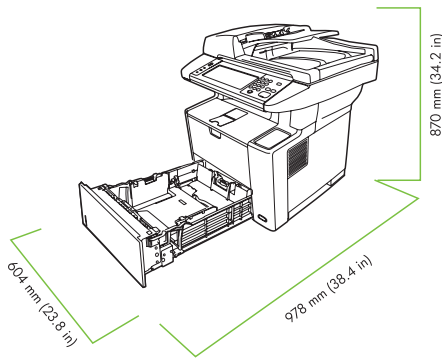
Prepare the site.

Préparation du site.

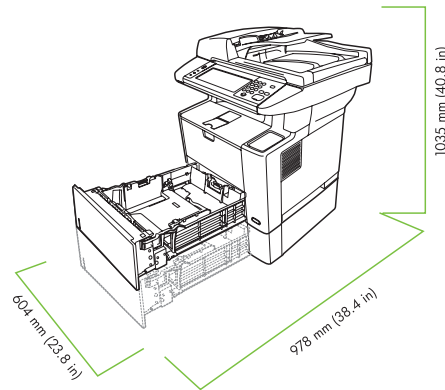
Preparación de la ubicación.

Prepare o local.

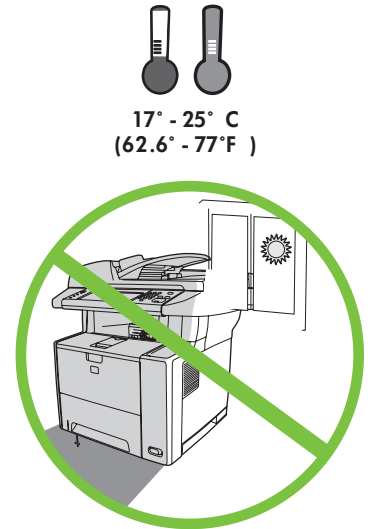
- 1 Select a sturdy, well-ventilated, dust-free area to position the device.
Choisissez une zone sûre, correctement ventilée et exempte de poussière pour installer le périphérique.
Elija una zona estable, con buena ventilación y que no contenga polvo para colocar el dispositivo.
Selecione uma área bem ventilada e sem poeira para posicionar o dispositivo.



M3027 MFP
M3027x MFP
M3035 MFP



M3035xs MFP



Unpack the device.

Déballage du périphérique.

Desembalaje del dispositivo.

Desembale o dispositivo.

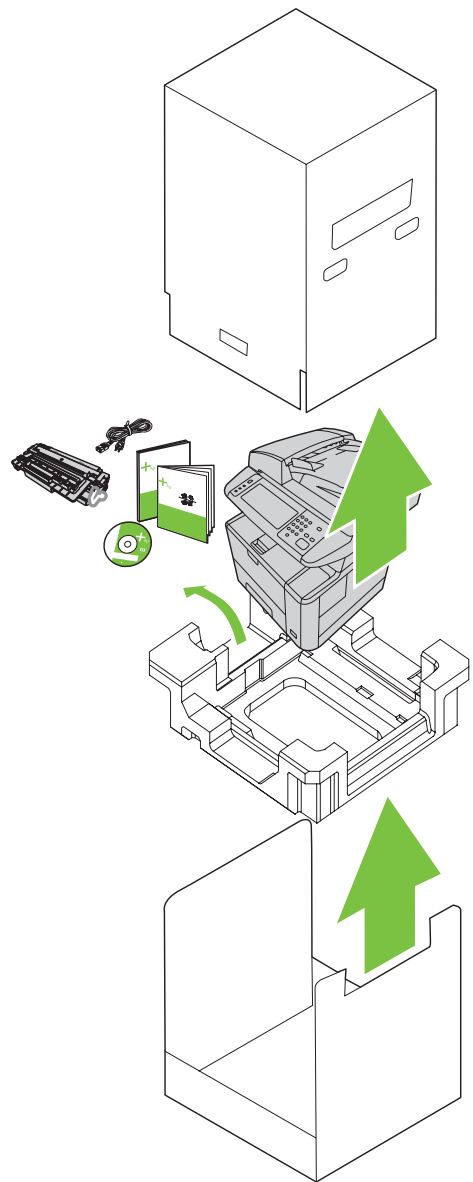
2

Slide the box off the device.

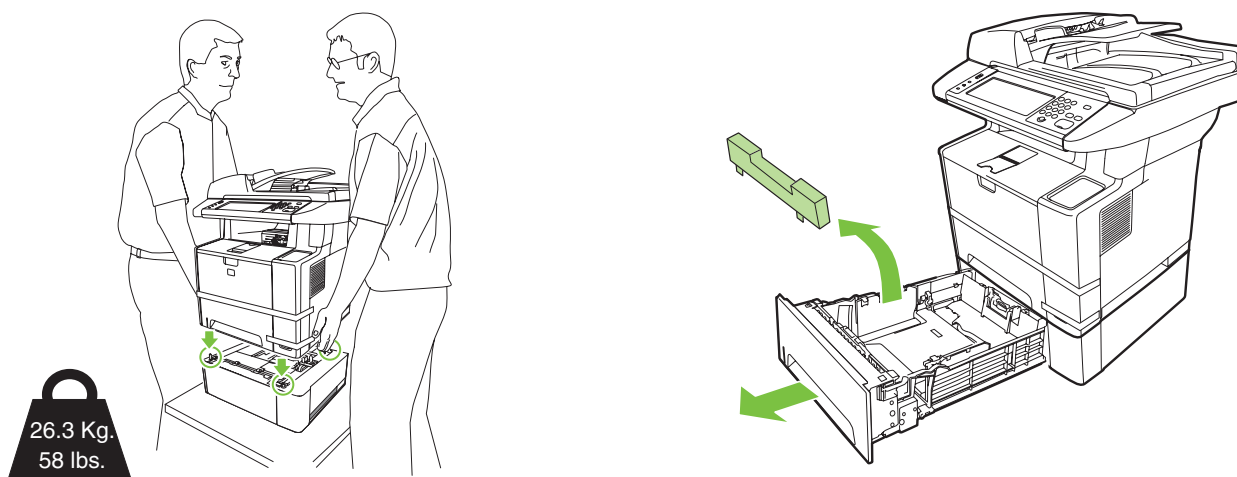
Sortez le périphérique de sa boîte.

Separate la caja del dispositivo.

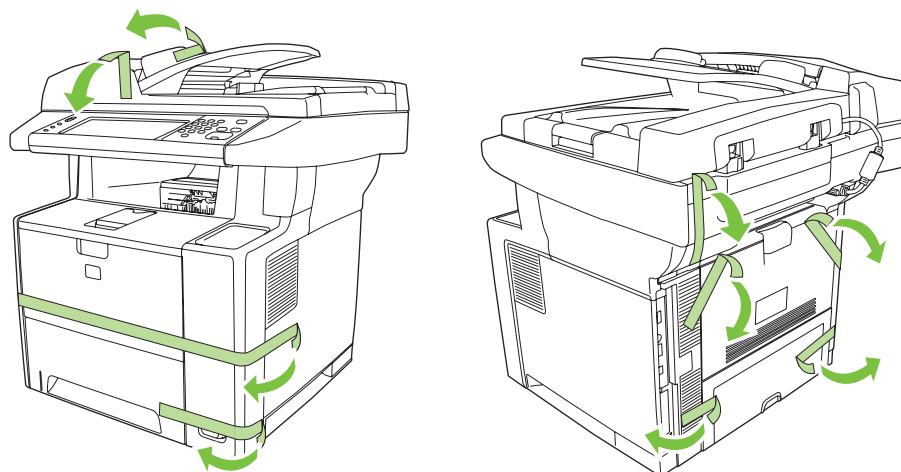
Deslize o dispositivo para fora da caixa.



- 3 Install paper tray 3 (HP LaserJet M3035xs MFP only).
Installez le bac à papier 3 (MFP HP LaserJet M3035xs uniquement).
Instale la bandeja de papel 3 (sólo para HP LaserJet M3035xs MFP).
Instale a bandeja de papel 3 (somente HP LaserJet M3035xs MFP).



- 4 Remove the orange shipping tape.
Retirez la bande adhésive de transport orange.
Retire la cinta naranja de embalaje.
Remova a fita de embalagem laranja.





You are done unpacking the device. Now proceed to the next step: Preparing the hardware.

Le déballage du périphérique est terminé. Passez maintenant à l'étape suivante : Préparation du matériel.

Ya ha desembalado el dispositivo. Ahora, continúe en el paso siguiente: Preparación del hardware.

Você acabou de desembalar o dispositivo. Agora vá para a próxima etapa: Preparar o hardware.



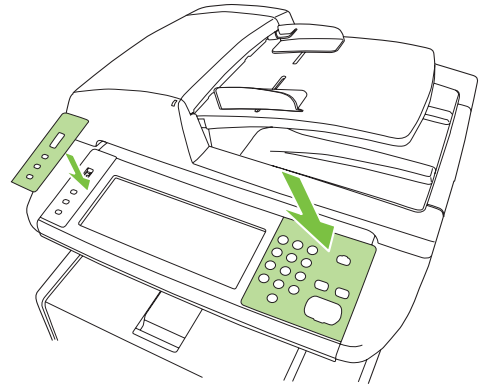
Prepare the hardware.

Préparation du matériel.

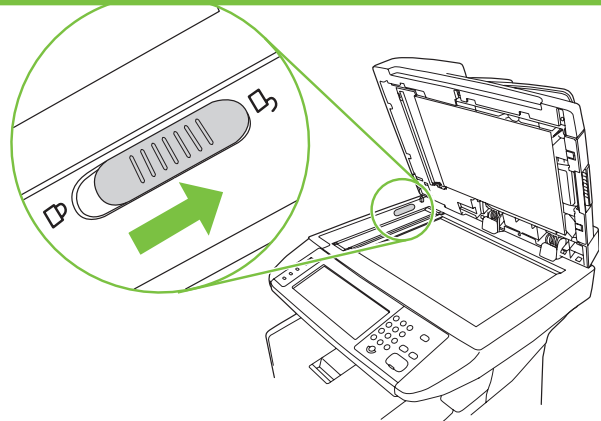
Preparación del hardware.

Preparar o hardware.

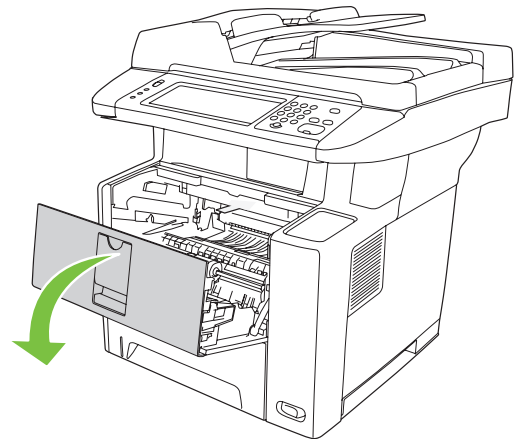
- 5 Attach the control panel overlay (if necessary).
Installez le cache du panneau de commande (si nécessaire).
Instale la cubierta del panel de control (si es necesario).
Cole o decalque do painel de controle (se necessário).



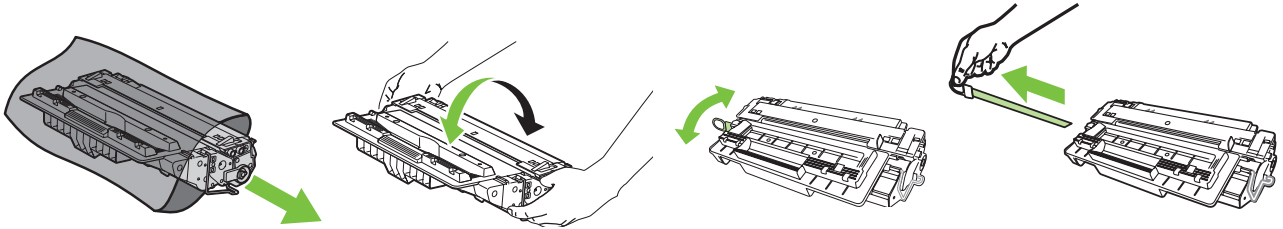
- 6 Unlock the scanner.
Déverrouillez le scanner.
Desbloquee el escáner.
Destrave o scanner.



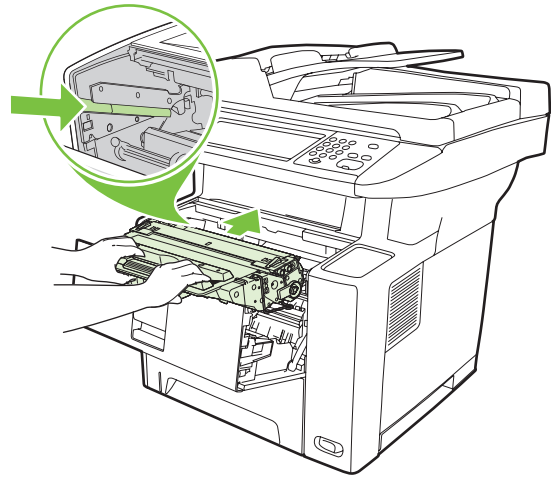
- 7 Open the cartridge door.
Ouvrez la porte d'accès à la cartouche.
Abra la tapa del cartucho.
Abra a tampa do cartucho.



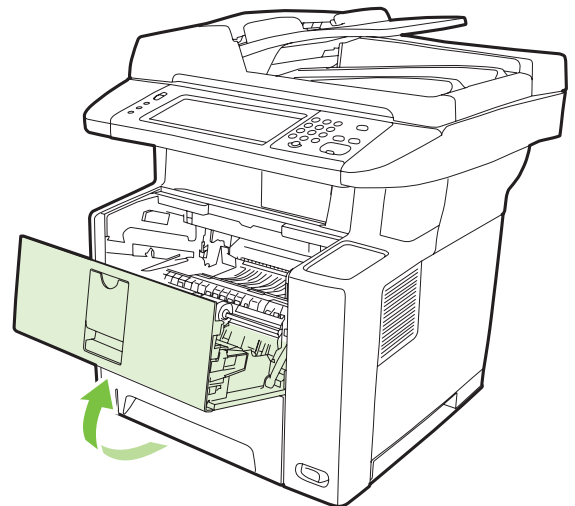
- 8 Remove the print cartridge packaging.
Retirez l'emballage de la cartouche d'impression.
Retire el envoltorio del cartucho de impresión.
Remova a embalagem do cartucho de impressão.



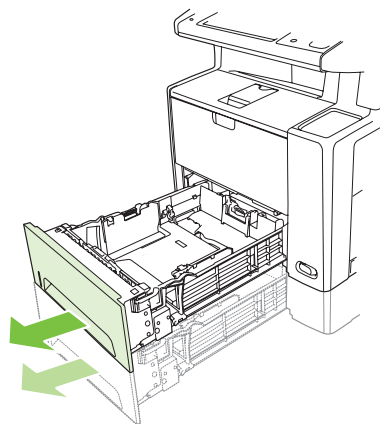
- 9 Install the cartridge.
Installez la cartouche.
Instale el cartucho.
Instale o cartucho.



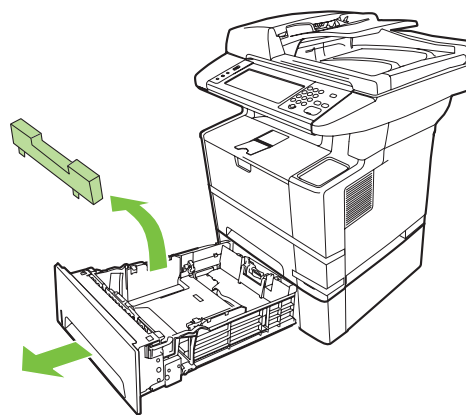
- 10 Close the cartridge door.
Fermez la porte d'accès à la cartouche.
Cierre la tapa del cartucho.
Feche a tampa do cartucho.



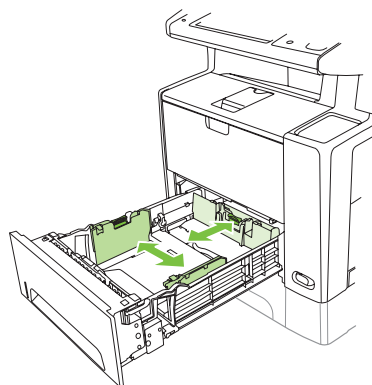
- 11** Open the trays.
Ouvrez les bacs.
Abra las bandejas.
Abra as bandejas.



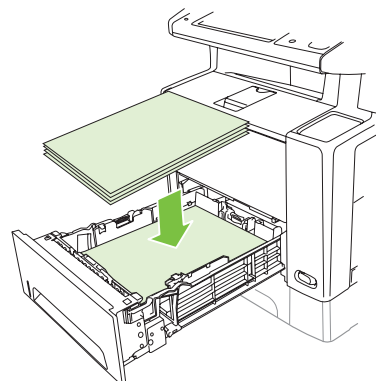
- 12** Remove the cardboard from Tray 2.
Retirez le carton présent dans le bac 2.
Retire la estructura de cartón de la bandeja 2.
Retire o papelão da Bandeja 2.



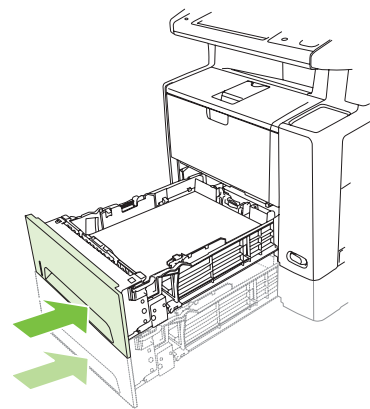
- 13** Adjust the tray guides to match the paper size.
Ajustez les guides des bacs selon le format de papier utilisé.
Ajuste las guías de las bandejas para que coincidan con el tamaño del papel.
Ajuste as guías da bandeja de forma que correspondam ao tamanho do papel.

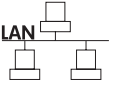


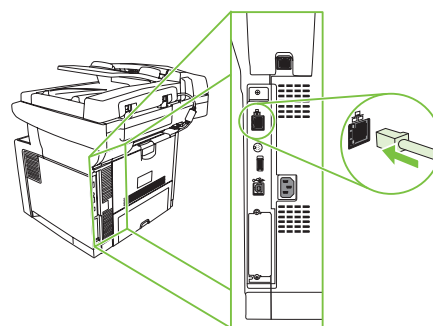
- 14** Load the paper.
Chargez le papier.
Cargue el papel.
Coloque o papel.



- 15 Close the trays.
Fermez les bacs.
Cierre las bandejas.
Feche as bandejas.



- 16  LAN
Connect the network cable.
Branchez le câble réseau.
Conecte el cable de red.
Conecte o cabo de rede.



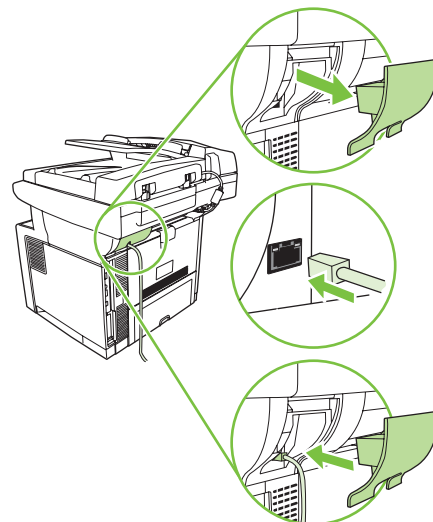
Note: For a USB installation, do not connect the USB cable until prompted by the software.

Remarque : Pour une installation USB, ne connectez pas le câble USB avant d'y avoir été invité par le logiciel.

Nota: Para una instalación USB, no conecte el cable hasta que el software se lo indique.

Observação: Para uma instalação USB, só conecte o cabo USB quando for solicitado pelo software.

- 17 (Optional) Connect the fax cable to the device.
(Facultatif) Connectez le câble de télécopie au périphérique.
(Opcional) Conecte el cable del fax al dispositivo.
(Opcional) Conecte o cabo do fax ao dispositivo.



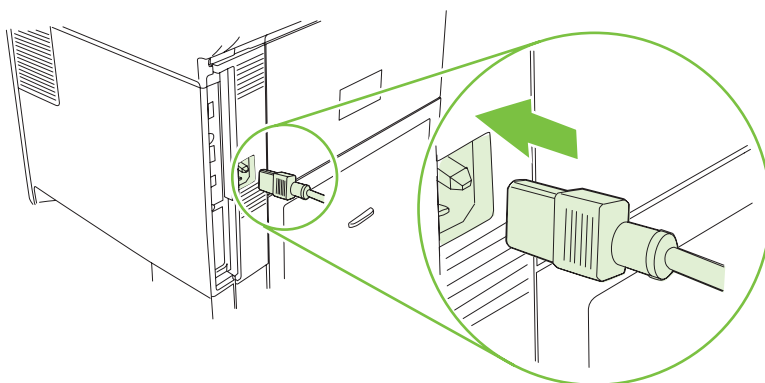
Note: Fax is not available for all models.

Remarque : La télécopie n'est pas disponible sur tous les modèles.

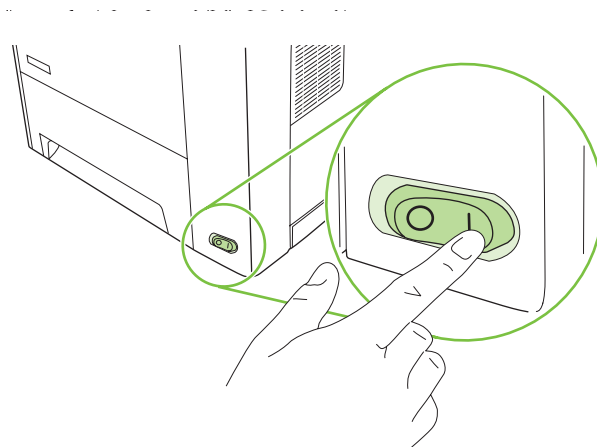
Nota: El fax no está disponible en todos los modelos.

Observação: O fax não está disponível em todos os modelos.

- 18** Connect the power cord.
Branchez le cordon d'alimentation.
Conecte el cable de alimentación.
Conecte o cabo de alimentação.



- 19** Turn on the device. The control panel lights will alternate before **Ready** appears on the display.
Mettez le périphérique sous tension. Les voyants du panneau de commande clignotent les uns après les autres avant que le message **Prêt ne s'affiche sur l'écran**.
Encienda el dispositivo. Las luces del panel de control se encenderán alternativamente hasta que aparezca **Preparado** en la pantalla.
Ligue o dispositivo. As luzes do painel de controle piscam antes que **Pronta** apareça no visor.



You are done preparing the hardware. Proceed with: Set up the control panel.
La préparation du matériel est terminée. Etape suivante : Configuration du panneau de commande.
Ya ha preparado el hardware. Continúe en: Configuración del panel de control.
Você acabou de preparar o hardware. Continue com: Configurar o painel de controle.



Set up the control panel.

Configuration du panneau de commande.

Configuración del panel de control.

Configurar o painel de controle.

20



Set language, date, time, and fax settings (if necessary). If prompted, select your language, the date, and the time. Follow the instructions on the control panel.

Paramétrage de la langue, de la date, de l'heure et des paramètres de télécopie (si nécessaire). Si un message vous le demande, sélectionnez votre langue, la date et l'heure. Suivez les instructions qui s'affichent sur le panneau de commande.

Configure el idioma, la fecha, la hora y las opciones del fax (si es necesario). Si se le indica, seleccione el idioma, la fecha y la hora. Siga las instrucciones proporcionadas en el panel de control.

Defina o idioma, a data, a hora e as configurações de fax (se necessário). Se solicitado, selecione o idioma, a data e a hora. Siga as instruções do painel de controle.

21



Set the media size and type for the input trays. At the control panel, touch **Supplies Status**, and then touch **Trays**. Touch the name of the tray, and touch **Modify** to change the media size or type for the tray.

Paramétrage du format et du type de support pour les bacs d'alimentation. Sur le panneau de commande, appuyez sur **Etat des consommables**, puis sur **Bacs**. Appuyez sur le nom du bac, puis sur **Modifier** pour modifier le format ou le type de support pour le bac.

Defina el tamaño y el tipo de soporte de las bandejas de entrada. En el panel de control, toque **Estado de consumibles** y, a continuación, **Bandejas**. Toque el nombre de la bandeja y **Modificar** para cambiar el tamaño o el tipo de soporte para la bandeja.

Defina o tamanho e o tipo de mídia para as bandejas de entrada. No painel de controle, toque em **Status dos suprimentos** e, em seguida, em **Bandejas**. Toque no nome da bandeja e em **Modificar** para alterar o tamanho ou o tipo de mídia da bandeja.



• **Find the IP address.** On the control panel, scroll to and touch **Administration**, touch **Information**, touch **Configuration Page**, and then touch **Print** to print the Jetdirect configuration page. The IP address is on the Jetdirect page, under "TCP/IP". **Note:** You might need to assign an IP address depending on the type of network that is installed. See "Configure an IP address (if necessary)" on the next page, for more information.

• **Recherche de l'adresse IP.** Sur le panneau de commande, accédez à l'option **Administration** et sélectionnez-la, sélectionnez **Configuration**, puis sélectionnez **Imprimer** pour **imprimer** la page de configuration. L'adresse IP se trouve sur la page Jetdirect, dans « TCP/IP ». **Remarque :** Vous devrez peut-être attribuer une adresse IP en fonction du type de réseau installé. Consultez la rubrique « Configuration de l'adresse IP (si nécessaire) » sur la page suivante, pour plus d'informations.

• **Busque la dirección IP.** En el panel de control, desplácese hasta **Administración** y toque esta opción; toque **Información**, toque **Página de configuración** y, a continuación, toque **Imprimir** para imprimir la página de configuración de Jetdirect. La dirección IP se puede encontrar en "TCP/IP", en la página de Jetdirect. **Nota:** Es posible que tenga que asignar una dirección IP dependiendo del tipo de red instalada. Consulte "Configurar la dirección IP (si es necesario)" en la página siguiente para obtener más información.

• **Localize o endereço IP.** No painel de controle, role e toque em **Administração**, em **Informações** e em **Configuração de página**; em seguida toque em **Imprimir** para imprimir a página de configuração do Jetdirect. O endereço IP está na página Jetdirect, em "TCP/IP". **Observação:** talvez você tenha que atribuir um endereço IP dependendo do tipo de rede instalado. Consulte "Configurar um endereço IP (se necessário)" na página seguinte para obter mais informações.

Note: If the address location displays a series of zeros, make sure that you are connected to the network and reprint the configuration page.

Remarque : Si l'adresse affiche une série de zéros, assurez-vous que vous avez connecté le périphérique au réseau et imprimez à nouveau la page de configuration.

Nota: Si en la dirección aparece una serie de ceros, asegúrese de que está conectado a la red y vuelva a imprimir la página de configuración.

Observação: Se o local do endereço exibir uma série de zeros, verifique se você está conectado à rede e imprima novamente a página de configuração.



Configure the IP address. On the control panel, scroll to and touch **Administration**. Scroll to and touch **Initial Setup**, and then **Networking and I/O**. Touch **Embedded Jetdirect, TCP/IP**, and **IPV4 SETTINGS**. Touch **CONFIG METHOD**, make sure it is set to **MANUAL**, and touch **Save**. Touch **MANUAL SETTINGS**, and then enter the **IP ADDRESS, SUBNET MASK**, and **DEFAULT GATEWAY**.

Configurez l'adresse IP. Sur le panneau de commande, faites défiler l'écran et appuyez sur **Administration**. Faites défiler l'écran et appuyez sur **Configuration initiale**, puis sur **Réseau et E/S**. Appuyez sur **Jetdirect intégré, TCP/IP** et **PARAMETRES IPV4**. Appuyez sur **METHODE DE CONFIGURATION**, assurez-vous que le paramètre **MANUELLE** est sélectionné, puis appuyez sur **Enregistrer**. Appuyez sur **PARAMETRES MANUELS**, puis renseignez les champs **ADRESSE IP, MASQUE DE SOUS-RESEAU** et **PASSERELLE PAR DÉFAUT**.

Configure la dirección IP. En el panel de control, desplácese hasta **Administración** y toque esta opción. Desplácese hasta **Configuración inicial**, toque esta opción y, a continuación, realice las mismas operaciones con **Redes y E/S**. Toque la opción **Jetdirect incorporado, TCP/IP** y **CONFIGURACIÓN IPV4**. Toque **MÉTODO DE CONFIGURACIÓN**, asegúrese de que está establecido en **MANUAL** y, a continuación, toque **Guardar**. Toque **CONFIGURACIÓN MANUAL** y, a continuación, introduzca la **DIRECCIÓN IP, la MÁSCARA DE SUBRED** y la **PUERTA DE ENLACE PREDETERMINADA**.

Configure o endereço IP. No painel de controle, navegue até a opção **Administração** e toque nela. Navegue até a opção **Configuração inicial**, toque nela e, em seguida, em **Rede e E/S**. Toque em **JetDirect incorporado, TCP/IP** e **CONFIGURAÇÕES IPV4**. Toque em **MÉTODO CONFIG**, certifique-se de que ele está definido para **MANUAL** e toque em **Salvar**. Toque em **CONFIGURAÇÕES MANUAIS** e digite o **ENDEREÇO IP, MÁSCARA DE SUB-REDE** e **GATEWAY PADRÃO**.



You are done with the setup of the control panel. Now move to your computer and proceed with: Install the software.

La configuration du panneau de commande est terminée. Passez sur votre ordinateur et effectuez l'étape suivante : Installation du logiciel.

Ha finalizado la configuración del panel de control. Ahora, desplácese hasta su equipo y continúe en: Instalación del software.

Você acabou de configurar o painel de controle. Agora vá para o computador e continue com: Instalar o software.



Install the software.

Installation du logiciel.

Instalación del software.

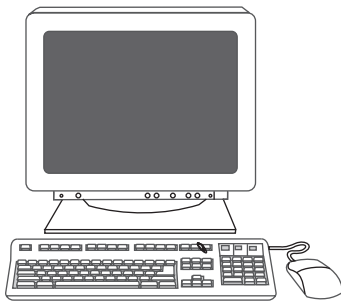
Instalar o software.

Before installation, close all unnecessary software programs.

Avant l'installation, fermez tous les logiciels non nécessaires.

Antes de la instalación, cierre todos los programas de software que no sean necesarios.

Antes da instalação, feche todos os programas de software desnecessários.



For Windows® software installation instructions, go to step 24.

Pour les instructions d'installation du logiciel pour Windows®, reportez-vous à l'étape 24.

Para la instalación de software de Windows®, vaya al paso 24.

Para obter instruções sobre a instalação de software Windows®, vá para a etapa 24.



For Macintosh software installation instructions, go to step 27.

Pour les instructions d'installation du logiciel pour Macintosh, reportez-vous à l'étape 27.

Para la instalación de software de Macintosh, vaya al paso 27.

Para obter instruções sobre a instalação de software Macintosh, vá para a etapa 27.



Install software. 1) Insert the CD that came with the printer. 2) On the welcome screen, click **Install Printer**. The Setup Wizard appears. 3) Follow the on screen instructions. **Note:** If the welcome screen does not appear, click **Start** and then click **Run**. Type X:SETUP, where X corresponds to the CD-ROM drive letter, and then click **OK**.

Installation du logiciel. 1) Insérez le CD fourni avec l'imprimante. 2) Sur l'écran d'accueil, cliquez sur **Installer une imprimante**. L'assistant de configuration s'affiche. 3) Suivez les instructions à l'écran. **Remarque :** Si l'écran d'accueil ne s'affiche pas, cliquez sur **Démarrer** puis sur **Exécuter**. Saisissez X :SETUP, où X correspond à la lettre du lecteur de CD-ROM, puis cliquez sur **OK**.

Instalación del software. 1) Inserte el CD incluido con la impresora. 2) En la pantalla de bienvenida, haga clic en **Instalar impresora**. Aparecerá el Asistente de configuración. 3) Siga las instrucciones que aparecen en la pantalla. **Nota:** Si no aparece la pantalla de bienvenida, haga clic en **Inicio** y, a continuación, en **Ejecutar**. Escriba X:SETUP (X se corresponde con la letra de la unidad de CD-ROM) y haga clic en **Aceptar**.

Instale o software. 1) Coloque na unidade o CD fornecido com a impressora. 2) Na tela de boas-vindas, clique em **Instalar impressora**. O Assistente de configuração é exibido. 3) Siga as instruções na tela. **Observação:** Se a tela de boas-vindas não aparecer, clique em **Iniciar** e em **Executar**. Digite X: Digite X: SETUP, onde X corresponde à letra da unidade de CD-ROM, e clique em **OK**.

Note: If installing a fax driver, choose the "custom" software install.

Remarque : Si vous installez un pilote de télécopieur, choisissez l'installation « personnalisée » du logiciel.

Nota: Si va a instalar un controlador de fax, elija la instalación de software "personalizada".

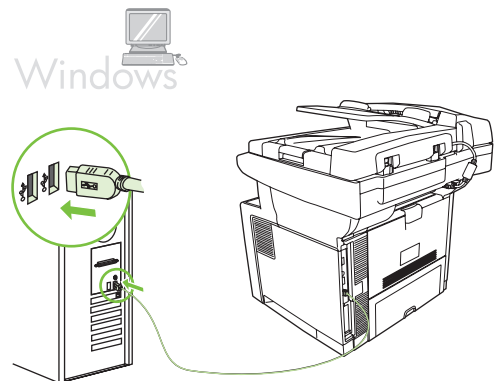
Observação: Se você estiver instalando um driver de fax, escolha a instalação "personalizada" de software.

If using a USB cable, connect the USB cable to the computer.

Branchez le câble USB à l'ordinateur.

Conecte el cable USB al equipo.

Conecte o cabo USB ao computador.



26



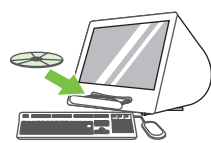
1) Click **Finish**. If prompted, restart the computer. 2) Go to step 31.

1) Cliquez sur **Terminer**. Si vous y êtes invité, redémarrez l'ordinateur. 2) Passez à l'étape 31.

1) Haga clic en **Finalizar**. Si se le solicita, reinicie el equipo. 2) Vaya al paso 31.

1) Clique em **Concluir**. Se solicitado, reinicie o computador. 2) Vá para a etapa 31.

27



Place the CD in the CD-ROM drive and run the installer. Complete an easy install.

Placez le CD dans le lecteur de CD-ROM et lancez le programme d'installation. Exécutez une installation standard.

Inserte el CD en la unidad de CD-ROM y ejecute el instalador. Realice una instalación sencilla.

Coloque o CD na unidade de CD-ROM e execute o instalador. Conclua a instalação fácil.

28



Connect to a Macintosh computer. Connect a USB cable between the device and the computer. **Note:** HP does not recommend using USB hubs. Use a USB cable that is no longer than 2 meters (6.5 feet).

Connexion à un ordinateur Macintosh. Connectez un câble USB entre le périphérique et l'ordinateur.

Remarque : HP recommande de ne pas utiliser de concentrateur USB. Utilisez un câble USB n'excédant pas 2 mètres.

Conexión a un equipo Macintosh. Conecte un cable USB entre el dispositivo y el equipo. **Nota:** HP no recomienda el uso de concentradores USB. Utilice un cable USB cuya longitud no sea superior a 2 metros.

Conectar-se a um computador Macintosh. Conecte um cabo USB entre o dispositivo e o computador.

Observação: A HP não recomenda o uso de hubs USB. Use um cabo USB com até 2 metros (6,5 pés).



1) From Apple System Preferences (available on the Apple pull-down menu or in the dock), click the **Print & Fax** icon and then click the **Printing** tab at the top of the window. **2)** To add your new printer, click the '+' icon to launch the **Printer Browser**. By default, the Printer Browser shows printers that are connected through USB, Bonjour, or Appletalk networking.

1) Dans les Préférences système Apple (disponibles dans le menu déroulant Apple ou dans le Dock), cliquez sur l'icône **Imprimante & Télécopieur** puis sur l'onglet **Impression** en haut de la fenêtre. **2)** Pour ajouter votre nouvelle imprimante, cliquez sur l'icône « + » pour lancer le **Navigateur d'imprimantes**. Par défaut, le Navigateur d'imprimantes affiche les imprimantes connectées par USB, ou par réseau Bonjour ou Appletalk.

1) En Preferencias del sistema de Apple (disponible en el menú desplegable de Apple o en el Dock), haga clic en el icono **Imprimir y enviar por fax** y, a continuación, haga clic en la ficha **Impresión** en la parte superior de la ventana. **2)** Para agregar la nueva impresora, haga clic en el icono "+" para iniciar el **Explorador de impresoras**. De manera predeterminada, el explorador de impresoras muestra las impresoras conectadas a través de USB, Bonjour o Appletalk.

1) Em Preferências de Sistema da Apple (disponível no menu suspenso Apple ou no dock), clique no ícone **Imprimir & fax** e na guia **Impressão** da parte superior da janela. **2)** Para adicionar a nova impressora, clique no ícone '+' para iniciar o **Navegador de impressora**. Por padrão, esse navegador mostra as impressoras conectadas por meio de redes USB, Bonjour ou Appletalk.

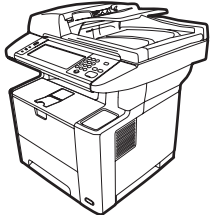


1) From the **Printer Browser** window, select the HP printer. For Mac OS X V10.4: If HP software is installed, the printer software should be automatically configured. **2)** Click **Add** to create a printer queue. You are prompted to configure the installable options manually. **Note:** Mac OS X V10.2 and V10.3 might require you to manually select the printer model from the **Printer Model** drop-down list. **3)** Under **Model Name**, select your device and click **Add**.

1) Dans la fenêtre du **Navigateur d'imprimantes**, sélectionnez l'imprimante HP. Pour Mac OS X V10.4 : Si le logiciel HP est installé, le logiciel de l'imprimante doit être automatiquement configuré. **2)** Cliquez sur **Ajouter** pour créer une file d'attente d'impression. Vous êtes invité à configurer manuellement les différentes options pouvant être installées. **Remarque :** Pour les versions Mac OS X V10.2 et V10.3, vous devez sélectionner manuellement le modèle de l'imprimante dans la liste déroulante **Modèle d'imprimante**. **3)** Sous **Nom du modèle**, sélectionnez votre périphérique et cliquez sur **Ajouter**.

1) En la ventana del **Explorador de impresoras**, seleccione la impresora HP. Para Mac OS X V10.4: Si se ha instalado software de HP, el software de la impresora debería configurarse automáticamente. **2)** Haga clic en **Agregar** para crear una cola de impresión. Se le pedirá que configure las opciones a instalar manualmente. **Nota:** En Mac OS X V10.2 y V10.3, puede que deba seleccionar manualmente el modelo de la impresora en la lista desplegable **Modelo de impresora**. **3)** En **Nombre de modelo**, seleccione el dispositivo y haga clic en **Agregar**.

1) Na janela **Navegador de impressora**, selecione a impressora HP. Para Mac OS X V10.4: Se o software HP estiver instalado, o software de impressora deverá ser configurado automaticamente. **2)** Clique em **Adicionar** para criar uma fila de impressora. Você receberá uma solicitação para configurar as opções instaláveis manualmente. **Observação:** O Mac OS X V10.2 e V10.3 podem requerer a seleção manual do modelo de impressora na lista suspensa **Modelo da impressora**. **3)** Em **Nome do modelo**, selecione o dispositivo e clique em **Adicionar**.



Test the software installation. Print a page from any program to make sure that the software is correctly installed. **Note:** If the installation failed, reinstall the software or see Troubleshooting at the end of this guide.

Test de l'installation du logiciel. Imprimez une page à partir de n'importe quel programme pour vous assurer que le logiciel est correctement installé. **Remarque :** Si l'installation a échoué, réinstallez le logiciel ou reportez-vous à la section Dépannage à la fin de ce guide.

Comprobación de la instalación del software. Imprima una página desde cualquier programa para asegurarse de que el software se ha instalado correctamente. **Nota:** Si la instalación no se ha realizado correctamente, vuelva a instalar el software o consulte la sección Solución de problemas al final de esta guía.

Teste a instalação do software. Imprima uma página em qualquer programa para verificar se o software está instalado corretamente. **Observação:** Caso a instalação tenha falhado, reinstale o software ou consulte Solução de problemas no final deste guia.



You are done installing your software. Congratulations! You are ready to use your HP printer.

L'installation du logiciel est terminée. Félicitations ! Vous pouvez maintenant utiliser votre imprimante HP.

El software está instalado. ¡Enhorabuena! Ya puede utilizar su impresora HP.

Você acabou de instalar o software. Parabéns! Você está pronto para usar a impressora HP.



Install the send fax driver.

Installation du pilote d'envoi du télécopieur.

Instalación del controlador para envío de faxes.

Instale o driver de envio de fax.

32 **Install send fax driver.** If the fax driver was not installed previously, it can be installed now. **1)** Insert the CD that came with the device. **2)** On the welcome screen, click **Install Printer**. The setup wizard appears. **3)** Choose the "custom" install option, and select the **Send Fax Driver** in the installation options. **4)** Follow the onscreen instructions.

Installation du pilote d'envoi du télécopieur. Si le pilote du télécopieur n'a pas été installé précédemment, vous pouvez l'installer maintenant. **1)** Insérez le CD fourni avec le périphérique. **2)** Sur l'écran d'accueil, cliquez sur **Installer une imprimante**. L'assistant de configuration s'affiche. **3)** Choisissez l'option d'installation « personnalisée » et sélectionnez **Pilote d'envoi du télécopieur** dans les options d'installation. **4)** Suivez les instructions à l'écran.

Instalación del controlador para envío de faxes. Si el controlador de fax no se instaló previamente, puede instalarse ahora. **1)** Inserte el CD incluido con el dispositivo. **2)** En la pantalla de bienvenida, haga clic en **Instalar impresora**. Aparecerá el asistente de configuración. **3)** Elija la instalación "personalizada" y seleccione el **Controlador para envío de faxes** en las opciones de instalación. **4)** Siga las instrucciones que aparecen en la pantalla.

Instale o driver de envio de fax. Caso o driver de fax não tenha sido instalado anteriormente, é possível instalá-lo agora. **1)** Coloque o CD fornecido com o dispositivo. **2)** Na tela de boas-vindas, clique em **Instalar impressora**. O assistente de configuração é exibido. **3)** Escolha a opção de instalação "personalizada" e seleccione **Driver de envio de fax** nas opções de instalação. **4)** Siga as instruções na tela.

Use the Scan Setup Wizard to set up Send to Folder.

Utilisation de l'assistant de configuration de numérisation pour configurer le dossier cible.

Utilización del asistente de configuración del escaneado para configurar Envío a carpeta.

Use o Assistente de configuração de digitalização para configurar Enviar para pasta.

33

A) Open the Embedded Web Server by opening a Web browser and typing the product IP address or hostname in the URL window. The IP address can be found on the **Configuration Page** you printed in Step 22. B) Click the **Digital Sending** tab. C) In the left column, click **Send to Folder**. D) On the **Send to Folder** Page, click the **Enable Scan Setup Wizard** checkbox. E) Click the **Apply** button. F) Insert the Printing System CD into your computer. G) At the **Welcome** screen, click **Scan Setup Wizard**. H) Follow the steps in the setup tool. A network folder connected to your device will be created. You are now ready to scan documents to the folder you created.

Note: If you have done this step, you don't have to use Embedded Web Server to set up folders, unless you require some of its advanced features.

A) Ouvrez le serveur Web intégré en ouvrant une fenêtre de navigateur Web et en entrant l'adresse IP du produit ou le nom d'hôte dans la fenêtre de l'URL. Vous trouverez l'adresse IP sur la **page de configuration** que vous avez imprimée lors de l'étape 22. B) Cliquez sur l'onglet **Configuration numérique**. C) Dans la colonne de gauche, cliquez sur **Envoyer vers dossier**. D) Dans la page **Envoyer vers dossier**, cochez la case **Activer l'assistant de configuration de numérisation**. E) Cliquez sur le bouton **Appliquer**. F) Insérez le CD-ROM du système d'impression dans votre ordinateur. G) Sur l'écran **Bienvenue**, cliquez sur **l'assistant de configuration de numérisation**. H) Suivez les étapes de l'outil de configuration. Un dossier est créé pour le réseau auquel est connecté votre périphérique. Vous pouvez maintenant numériser des documents dans le dossier que vous avez créé.

Remarque : si vous avez effectué cette étape, vous n'avez pas à utiliser le serveur Web intégré pour définir des dossiers, sauf si vous voulez utiliser certaines de ses fonctionnalités avancées.

A) Abra el servidor Web incorporado. Para ello, abra un explorador web y escriba la dirección IP del producto o el nombre de host en la ventana de URL. Encontrará la dirección IP en la **página de configuración** que imprimió en el paso 22. B) Haga clic en la ficha **Envío digital**. C) En la columna de la izquierda, haga clic en **Envío a carpeta**. D) En Página **Envío a carpeta**, haga clic en la casilla de verificación **Activar el asistente de configuración del escaneado**. E) Haga clic en el botón **Aplicar**. F) Inserte el CD de del sistema de impresión en el equipo. G) En la pantalla de **bienvenida**, haga clic en el **asistente de configuración del escaneado**. H) Siga los pasos que se indican en la herramienta de configuración. Se creará una carpeta de red conectada a su dispositivo. Una vez hecho esto, puede escanear documentos a la carpeta que ha creado.

Nota: Si ha realizado este paso, no necesita usar el servidor Web incorporado para configurar las carpetas, a no ser que desee utilizar alguna de sus funciones avanzadas.

A) Abra o Servidor da web incorporado abrindo um navegador e digitando o endereço IP do produto ou o nome do host na janela de URL. É possível localizar o endereço IP na **Página de configuração** impressa na etapa 22. B) Clique na guia **Envio digital**. C) Na coluna esquerda, clique em **Enviar para pasta**. D) Na página Enviar para pasta, clique na caixa de seleção Ativar Assistente de configuração de digitalização. E) Clique no botão **Aplicar**. F) Coloque o CD do sistema de impressão no computador. G) Na tela de boas-vindas, clique em Assistente de configuração de digitalização. H) Siga as etapas da ferramenta de configuração. Uma pasta de rede conectada ao dispositivo será criada. Agora você está pronto para digitalizar documentos na pasta criada.

Observação: Caso já tenha feito essa etapa, não será necessário utilizar o Servidor da web incorporado para configurar as pastas, a menos que haja necessidade de alguns de seus recursos avançados.

Set up the embedded digital send features.

Configuration des fonctions d'envoi numérique.

Configuración de las funciones de envío digital incorporadas.

Configure os recursos de envio digital incorporado.

34 Before setting up the digital send features, you will need the following:

- The host name or IP address of the simple mail transfer protocol (SMTP) e-mail server to use.

Note: The above items are usually found in the Preferences or Tools tabs of the E-mail application.

- The preferred folder paths for the send-to-folder feature (HP LaserJet M3035 MFP only).
- The host name or IP address of the product.

Note: If you are using an ISP (Internet Service Provider) for internet access and e-mail, you may need to contact your ISP to obtain the SMTP server name, and to determine if you need to enter an account name and password for SMTP authentication.

Avant de configurer les fonctions d'envoi numérique, vous devez disposer des éléments suivants :

- Le nom d'hôte ou l'adresse IP du serveur de courrier électronique SMTP (Simple Mail Transfer Protocol) qui va envoyer des e-mails depuis le produit.

Remarque : en règle générale, vous trouverez les éléments ci-dessus dans les onglets Préférences ou Outils de l'application de messagerie électronique.

- Les chemins d'accès aux dossiers préférés pour la fonction Envoyer vers le dossier (HP LaserJet M3035 MFP uniquement).
- Le nom d'hôte ou l'adresse IP du produit.

Remarque : si vous passez par l'intermédiaire d'un fournisseur d'accès Internet pour accéder à Internet ou à vos courriers électroniques, vous devrez peut-être le contacter pour obtenir le nom du serveur SMTP et pour déterminer si vous devez entrer un nom de compte et un mot de passe pour l'authentification SMTP.

Antes de configurar las funciones de envío digital, deberá disponer de:

- El nombre de host o la dirección IP del servidor de correo electrónico con el protocolo SMTP (simple mail transfer protocol) que se va a utilizar.

Nota: La información anterior suele estar en las fichas Preferencias o Herramientas de la aplicación de correo electrónico.

- La ruta de las carpetas preferidas para la opción de envío a una carpeta (solo para HP LaserJet M3035 MFP).
- El nombre de host o la dirección IP del producto.

Nota: Si tiene un proveedor de servicios de Internet (ISP) para el acceso a Internet y el correo electrónico, es posible que necesite ponerse en contacto con éste para obtener el nombre del servidor SMTP y para determinar si debe especificar un nombre de cuenta y una contraseña para la autenticación SMTP.

Antes de configurar os recursos de envio digital, será necessário o seguinte:

- O nome de host ou o endereço IP do servidor de e-mails SMTP (simple mail transfer protocol) a usar.

Observação: Os itens acima normalmente ficam nas guias Preferências ou Ferramentas do aplicativo de e-mail.

- Os caminhos da pasta preferencial para o recurso enviar para pasta (apenas HP LaserJet M3035 MFP).
- O nome do host ou o endereço IP do produto.

Observação: Se você estiver usando um Provedor de serviços de Internet (ISP) para o acesso à Internet e e-mails, talvez seja necessário contatar o ISP para obter o nome do servidor SMTP e determinar se é preciso inserir um nome de conta e senha para autenticação SMTP.

Set up Send to Folder. A) To set up a Shared folder on your computer or network drive, right click on the folder you would like to share. Click **Sharing and Security...** and follow the instructions there. B) Open the Embedded Web server by opening a Web browser and typing the product IP address or hostname in the URL window. The IP address can be found on the Configuration Page you printed in Step 22. C) Click the **Digital Sending** tab. D) In the left column, click **Send to Folder**. E) Click the **Enable Send to Folder** checkbox. F) In the **Predefined Folder** area, click **Add** and select the Shared folder. G) Click **OK**. H) In the **Folder Path** field, enter \\MyComputerName\SharedFolderName. (To find your computer name, right click **My Computer** in the Windows **Start** menu and click **Properties**. Click the **Computer Name** tab. Copy the full computer name. Your domain name, which will be used in the next step, can also be found here.) I) In the **Access Credentials** list box, select **Use Public Credentials**. Enter your Windows domain, user name, and password. J) Click **Test Folder Access** and then click the **Apply** button.

Configurez la fonction Envoyer vers dossier. A) Pour configurer un dossier partagé sur votre ordinateur ou sur le réseau, cliquez avec le bouton droit de la souris sur le dossier que vous voulez partager. Cliquez sur **Partage et sécurité...** et suivez les instructions. B) Ouvrez le serveur Web intégré en ouvrant une fenêtre de navigateur Web et en entrant l'adresse IP du produit ou le nom d'hôte dans la fenêtre de l'URL. Vous trouverez l'adresse IP sur la page de configuration que vous avez imprimée lors de l'étape 22. C) Cliquez sur l'onglet **Configuration numérique**. D) Dans la colonne de gauche, cliquez sur **Envoyer vers dossier**. E) Cochez la case **Activer Envoyer vers dossier**. F) Dans la zone **Dossier prédéfini**, cliquez sur **Ajouter** et sélectionnez le dossier partagé. G) Cliquez sur **OK**. H) Dans le champ **Chemin dossier**, entrez \\MonOrdinateur\Nom-DossierPartagé (pour connaître le nom de votre ordinateur, cliquez avec le bouton droit de la souris sur **Poste de travail** dans le menu de **démarrage** de Windows et cliquez sur **Propriétés** ; cliquez sur l'onglet **Nom de l'ordinateur** ; copiez le nom complet de l'ordinateur ; vous trouverez aussi ici le nom de domaine, que vous utiliserez dans l'étape suivante). I) Dans la liste **Informations d'identification d'accès**, sélectionnez **Utiliser les informations d'identification publiques**. Entrez votre domaine Windows, votre nom d'utilisateur et votre mot de passe. J) Cliquez sur **Tester l'accès au dossier**, puis sur le bouton **Appliquer**.

Configuración de Envío a carpeta. A) Para configurar una carpeta compartida en su equipo o en una unidad de red, haga clic con el botón derecho en la carpeta que desea compartir. Haga clic en **Compartir y seguridad**, y siga las instrucciones. B) Abra el servidor Web incorporado. Para ello, abra un explorador web y escriba la dirección IP del producto o el nombre de host en la ventana de URL. Encontrará la dirección IP en la página de configuración que imprimió en el paso 22. C) Haga clic en la ficha **Envío digital**. D) En la columna de la izquierda, haga clic en **Envío a carpeta**. E) Haga clic en la casilla de verificación **Activar envío a carpeta**. F) En el área **Carpetas predefinidas**, haga clic en **Agregar** y seleccione la carpeta compartida. G) Haga clic en **Aceptar**. H) En el campo **Ruta de la carpeta**, introduzca \\NombreDeMiEquipo\NombreDeCarpetaCompartida. (Para encontrar el nombre de su equipo, haga clic con el botón secundario en el menú **Inicio** de Windows y haga clic en **Propiedades**). Haga clic en la ficha **Nombre del equipo**. Copie el nombre completo del equipo. También puede encontrar aquí el nombre de dominio; lo necesitará para el paso siguiente. I) En el cuadro de lista **Credenciales de acceso**, seleccione **Utilizar credenciales públicas**. Introduzca su dominio de Windows, nombre de usuario y contraseña. J) Haga clic en **Prueba de acceso a carpeta** y haga clic en el botón **Aplicar**.

Configure Enviar para pasta. A) Para configurar uma pasta compartilhada no computador ou unidade de rede, clique com o botão direito na pasta que deseja compartilhar. Clique em **Compartilhamento e segurança...** e siga as instruções. B) Abra o servidor da web incorporado abrindo um navegador e digitando o endereço IP do produto ou o nome do host na janela de URL. É possível localizar o endereço IP na **Página de configuração** impressa na etapa 22. C) Clique na guia **Envio digital**. D) Na coluna esquerda, clique em **Enviar para pasta**. E) Clique na caixa de seleção **Ativar enviar para pasta**. F) Na área **Pasta predefinida**, clique em **Adicionar** e seleccione a pasta compartilhada. G) Clique em **OK**. H) No campo **Caminho da pasta**, digite \\NomeDoMeuComputador\NomeDaPastaCompartilhada. (Para localizar o nome do computador, clique com o botão direito em **Meu computador** no menu **Iniciar** do Windows e clique em **Propriedades**. Clique na guia **Nome do computador**. Copie o nome completo do computador. Seu nome de domínio, que será utilizado na próxima etapa, também pode ser localizado aqui.) I) Na caixa de listagem **Credenciais de acesso**, seleccione **Usar credenciais públicas**. Digite o Domínio do Windows, o nome do usuário e a senha. J) Clique em **Testar acesso da pasta** e depois no botão **Aplicar**.

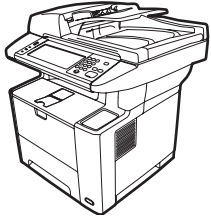
Set up E-mail Settings. A) Open the Embedded Web server by opening a Web browser and typing the product IP address or hostname in the URL window. The IP address can be found on the Configuration Page you printed in Step 22. B) Click the **Digital Sending** tab and complete the information under **General Settings: name, E-mail address, phone number, and location**. C) Click **OK**. D) On the left navigation menu, select **Send to E-mail**. E) To find the SMTP Gateway, click the **Find Gateways** button. If a gateway is found, select it and click **OK**. Note: If no gateway is located, or if more than one is located, contact your network administrator or Internet service provider(ISP) to obtain the gateway information, and determine if you need to enter an account name and password for SMTP authentication. F) Type in the default **"From"** E-mail address and display name. G) Click the **Apply** button.

Configuration des paramètres de configuration de messagerie électronique. A) Ouvrez le serveur Web intégré en ouvrant une fenêtre de navigateur Web et en entrant l'adresse IP du produit ou le nom d'hôte dans la fenêtre de l'URL. Vous trouverez l'adresse IP sur la page de configuration que vous avez imprimée lors de l'étape 22. B) Cliquez sur l'onglet **Configuration numérique** et renseignez les informations sous **Paramètres généraux : nom, adresse électronique, numéro de téléphone et lieu de résidence**. C) Cliquez sur **OK**. D) Dans le menu de navigation gauche, sélectionnez **Envoyer par courrier électronique**. E) Pour connaître la passerelle SMTP, cliquez sur le bouton **Rechercher les passerelles**. Si le système trouve une passerelle, sélectionnez-la et cliquez sur **OK**. Remarque : si le système ne trouve aucune passerelle ou plusieurs passerelles, contactez votre administrateur réseau ou votre fournisseur d'accès Internet pour obtenir les informations sur la passerelle et déterminer si vous devez entrer un nom de compte et un mot de passe pour l'authentification SMTP. F) Entrez l'adresse électronique et le nom d'affichage par défaut devant s'afficher dans le champ **« De »**. G) Cliquez sur le bouton **Appliquer**.

Configuración del correo electrónico. A) Abra el servidor Web incorporado. Para ello, abra un explorador web y escriba la dirección IP del producto o el nombre de host en la ventana de URL. Encontrará la dirección IP en la página de configuración que imprimió en el paso 22. B) Haga clic en la ficha **Envío digital** y especifique la información de **Configuración general, como el nombre, la dirección de correo electrónico, el número de teléfono y la ubicación**. C) Haga clic en **Aceptar**. D) En el menú de navegación izquierdo, seleccione **Enviar a correo electrónico**. E) Para averiguar la puerta de enlace SMTP, haga clic en el botón **Buscar puertas de enlace**. Si se encuentra una puerta de enlace, selecciónela y haga clic en **Aceptar**. Nota: Si no se encuentra ninguna pasarela o se encuentran varias, póngase en contacto con su administrador de red o a proveedor de servicios de Internet (ISP) para obtener la información de puerta de enlace y determinar si necesita especificar un nombre de cuenta y contraseña para la autenticación SMTP. F) Escriba la dirección de correo electrónica predeterminada del campo **"De"** y el nombre de presentación. G) Haga clic en el botón **Aplicar**.

Defina as Configurações de e-mail A) Abra o servidor da web incorporado abrindo um navegador e digitando o endereço IP do produto ou o nome do host na janela de URL. É possível localizar o endereço IP na Página de configuração impressa na etapa 22. B) Clique na guia **Envio digital** e complete as informações em **Configurações gerais: nome, E-mail, telefone e localização**. C) Clique em **OK**. D) No menu de navegação esquerdo, selecione **Enviar para e-mail**. E) Para localizar o Gateway SMTP, clique no botão **Localizar gateways**. Se o gateway for encontrado, selecione-o e clique em **OK**. Observação: Se nenhum gateway for localizado ou se houver mais de um, entre em contato com o administrador de rede ou o Provedor de serviços de Internet (ISP) para obter as informações sobre o gateway e determinar se é necessário digitar um nome de conta e senha para autenticação de SMTP. F) Digite o Endereço de e-mail para envio padrão no campo **"De"** e o nome de exibição. G) Clique no botão **Aplicar**.

37



Congratulations! The device is ready to use. The user guide is located on the CD and in the HP Easy Printer Care Software. **Note:** Save the boxes and the packing material in case you need to transport the device.

Félicitations ! Le périphérique est prêt à l'emploi. Le Guide de l'utilisateur se trouve sur le CD et dans le logiciel HP Easy Printer Care. **Remarque :** Conservez les cartons et le matériel d'emballage dans le cas où vous devriez transporter votre périphérique.

¡Enhorabuena! El dispositivo está listo para su uso. La guía del usuario se encuentra en el CD y en el software HP Easy Printer Care. **Nota:** Guarde las cajas y el material de embalaje por si necesita transportar el dispositivo.

Parabéns! O dispositivo está pronto para uso. O guia do usuário está localizado no CD e no software HP Easy Printer Care. **Observação:** Guarde as caixas e o material de embalagem, caso seja necessário transportar o dispositivo.

38



Register your device. Register at www.register.hp.com. This is the quickest and easiest way for you to register to receive the following information: technical support updates, enhanced support options, ideas for and ways to use your new HP device, and news about emerging technologies.

Enregistrement de votre périphérique. Enregistrez votre périphérique sur le site www.register.hp.com. Il s'agit de la manière la plus facile et la plus rapide d'enregistrer le périphérique et de recevoir ainsi les informations suivantes : les mises à jour de l'assistance technique, les options d'assistance avancée, des idées et des modes d'utilisation de votre nouveau périphérique HP et des informations concernant les technologies émergentes.

Registre el dispositivo. Regístrese en www.register.hp.com. Éste es el modo más rápido y sencillo de registrarse para recibir la siguiente información: actualizaciones de soporte técnico, opciones de soporte mejoradas, ideas y formas de usar su nuevo dispositivo HP y noticias sobre nuevas tecnologías.

Registre o dispositivo. Registre-se em www.register.hp.com. É o modo mais rápido e fácil de você se registrar para receber as seguintes informações: atualizações de suporte técnico, opções de suporte aprimorado, idéias e maneiras de usar o novo dispositivo da HP e notícias sobre tecnologias emergentes.



Troubleshooting

Area	Symptom	Cause/Remedy
Control-panel display	<p>Blank</p> <p>Button on the touch screen appears gray with “!” markers</p> <p>Device does not recognize Letter/A4 paper loaded in the tray</p> <p>Does not respond or there is an incorrect response to touch.</p>	<ol style="list-style-type: none"> 1. Make sure that the power cable is connected to a working power outlet. 2. Make sure that the device is turned on. See page 10 for more information. 3. If the status lights on the left side of the control panel are functioning, check the display contrast by using the brightness-adjustment wheel. <ol style="list-style-type: none"> 1. Make sure that the scanner lock is unlocked. See page 6 for more information. 2. Turn off the device, and then turn it on again. <p>Make sure that the paper is loaded correctly. See page 8 for more information.</p> <ol style="list-style-type: none"> 1. Turn off the device. 2. Hold down the # and C keys while turning on the device. 3. Release the keys when a small square appears at the upper left corner. 4. Touch the small square using a pen. Caution: Touch the small square in the upper left corner only ONCE; the dot will not disappear when touched. As soon as the square is touched, another square appears at the lower right corner. Both squares appear at the same time. 5. Touch the small square at the lower right corner using a pen. 6. Calibration is complete and the device will continue booting up.
Print	<p>Not printing</p> <p>Jams</p> <p>Blank pages</p>	<ol style="list-style-type: none"> 1. Check the network or USB cable. See page 9 or 15 for more information. If using a network cable, the green and yellow lights at port should be lit. 2. If you are printing over a network, print a configuration page and make sure that the IP address is correct. 3. Reinstall the print driver. <ol style="list-style-type: none"> 1. Make sure that the orange packing tape and cardboard have been removed. See pages 4 and 6 for more information. 2. Make sure that you are using supported paper. See the user guide on the CD for more information. 3. Make sure that the paper is loaded correctly. See page 8 for more information. <p>Make sure that the strip is removed from the print cartridge. See page 7 for more information.</p>
Copy	Buttons on the touch screen appear gray	<ol style="list-style-type: none"> 1. Make sure that the scanner lock is unlocked. See page 6 for more information. 2. Turn off the device, and then turn it on again.

Troubleshooting

Area	Symptom	Cause/Remedy
Fax	<p>Fax icon appears gray</p> <p>No fax icon on the control-panel display</p> <p>Fax configured but not sending fax</p> <p>Fax configured, but having difficulty connecting or completing the fax call (fax line quality).</p> <p>Fax configured but not receiving fax</p>	<p>Touch Administration, touch Initial Setup, and touch Fax Setup. Touch Required Settings and enter the location, date/time, and fax header information to make sure that the fax is configured correctly.</p> <p>Print a configuration page and check the modem status on the fax accessory page. If "Operational/Enabled" is not listed, it might be disabled or there might be a problem with the fax hardware. See the HP LaserJet Fax Accessory 300 User Guide for more information.</p> <ol style="list-style-type: none"> 1. Make sure to use the phone cord that came with the device. 2. Make sure that the the phone cord is connected securely to the device and to an active telephone port. Hint: Use a telephone to verify that the port is active. 3. Make sure that the fax is connected to a dedicated analog telephone line. <ol style="list-style-type: none"> 1. Try setting the baud rate to 9600 and retry the call. 2. Try turning JBIG off. <ol style="list-style-type: none"> 1. Make sure that a line splitter or surge-protection device is not being used. 2. Make sure that voice mail or an answering machine is not receiving the incoming fax before the device. Remove these, or set the device rings-to-answer to a lower number. 3. Make sure that a roll-over line is not being used, and that the fax is connected to a dedicated analog telephone line.
Email	<p>Digital sending tab in the embedded Web server (EWS) does not appear</p> <p>Email Gateway Not Responding appears on the control-panel display when attempting to send an e-mail</p> <p>The "from" address cannot be changed in Send to Email</p> <p>You want to scan and send-to-email in black and white TIFF format</p> <p>You want to change the file type or the color setting for e-mail attachments</p> <p>A "job failed" message is received when a document is scanned and sent to e-mail.</p>	<p>An administrative password might be configured. Select Log On in the upper right corner of the EWS.</p> <ol style="list-style-type: none"> 1. The SMTP gateway address might be incorrect. Contact your IT administrator to obtain the correct address. 2. If you are using an Internet Service Provider (ISP) for e-mail, contact your ISP provider the hostname of your SMTP gateway (request the fully qualified domain name (FQDN), not the IP address). 3. Make sure that the entered SMTP authentication user name and password are correct. Note: Not all SMTP gateways require a user name and password. <p>The "Prevent Device User from changing the e-mail address" feature in the EWS might be selected, or "Device Authentication" is enabled.</p> <p>Use the EWS to change the default image file format by selecting Digital Sending, Send to Email, and Advanced.</p> <p>On the control-panel e-mail feature, select More Options to change the image file format before sending the e-mail.</p> <ol style="list-style-type: none"> 1. Send a test e-mail to make sure that the e-mail address is correct. 2. Make sure that the scanned document does not exceed your SMTP gateway's maximum allowable attachment size. If it does, use the EWS to change the size by selecting Digital Sending and Send to Email.
Other	All symptoms	See the user guide on the CD for more information.

Dépannage

Zone	Symptôme	Cause/Solution
Ecran du panneau de commande	<p>Vide</p> <p>Un bouton s'affiche sur l'écran tactile en gris avec des marqueurs « ! »</p> <p>Le périphérique ne reconnaît pas le papier Lettre/A4 chargé dans le bac</p> <p>Ne répond pas ou une réponse incorrecte s'affiche lorsque vous appuyez.</p>	<ol style="list-style-type: none"> 1. Assurez-vous que le câble d'alimentation est connecté à une prise murale qui fonctionne. 2. Assurez-vous que le périphérique est sous tension. Reportez-vous à la page 10 pour de plus amples informations. 3. Si les voyants d'état à gauche du panneau de commande fonctionnent, vérifiez le réglage du contraste de l'écran à l'aide de la molette de réglage de luminosité. <ol style="list-style-type: none"> 1. Assurez-vous que le verrou du scanner est déverrouillé. Reportez-vous à la page 6 pour de plus amples informations. 2. Eteignez, puis rallumez le périphérique. <p>Assurez-vous que le papier est chargé correctement. Reportez-vous à la page 8 pour de plus amples informations.</p> <ol style="list-style-type: none"> 1. Mettez le périphérique hors tension. 2. Maintenez les touches # et C enfoncées tout en mettant le périphérique sous tension. 3. Relâchez les touches lorsqu'un petit carré apparaît dans le coin supérieur gauche. 4. Appuyez sur le petit carré à l'aide d'un stylo. Attention : N'appuyez qu'UNE SEULE FOIS sur le petit carré situé dans le coin supérieur gauche, le point ne disparaîtra pas une fois que vous aurez appuyé dessus. Dès que vous appuyez sur le carré, un autre carré s'affiche dans le coin inférieur droit. Les deux carrés s'affichent en même temps. 5. Appuyez sur le petit carré situé dans le coin inférieur droit à l'aide d'un stylo. 6. Le calibrage est terminé et le périphérique va poursuivre son amorçage.
Impression	<p>Pas d'impression</p> <p>Bourrages papier</p> <p>Pages vierges</p>	<ol style="list-style-type: none"> 1. Vérifiez les connexions réseau ou USB. Reportez-vous aux pages 9 ou 15 pour de plus amples informations. Si vous utilisez un câble réseau, les voyants vert et jaune du port doivent être allumés. 2. Si vous imprimez via un réseau, imprimez une page de configuration et vérifiez que l'adresse IP est correcte. 3. Réinstallez le pilote d'imprimante. <ol style="list-style-type: none"> 1. Assurez-vous que la bande adhésive d'emballage orange et le carton ont été retirés. Reportez-vous aux pages 4 et 6 pour de plus amples informations. 2. Assurez-vous que vous utilisez du papier compatible. Reportez-vous au Guide de l'utilisateur sur le CD-ROM pour de plus amples informations. 3. Assurez-vous que le papier est chargé correctement. Reportez-vous à la page 8 pour de plus amples informations. <p>Assurez-vous que la bande de protection a été retirée de la cartouche d'impression. Reportez-vous à la page 7 pour de plus amples informations.</p>
Copier	Les boutons de l'écran tactile s'affichent en gris	<ol style="list-style-type: none"> 1. Assurez-vous que le verrou du scanner est déverrouillé. Reportez-vous à la page 6 pour de plus amples informations. 2. Eteignez, puis rallumez le périphérique.

Dépannage

Zone	Symptôme	Cause/Solution
Télécopie	<p>L'icône de télécopie s'affiche en gris</p> <p>Aucune icône de télécopie ne s'affiche sur l'écran du panneau de commande</p> <p>Le télécopieur est configuré mais n'envoie pas de télécopies.</p> <p>Le télécopieur est configuré mais il rencontre des difficultés à se connecter ou à terminer l'appel (qualité de la ligne de télécopie).</p> <p>Le télécopieur est configuré mais il ne peut pas recevoir de télécopie</p>	<p>Appuyez sur Administration, sur Configuration initiale, puis sur Configuration de la télécopie. Appuyez sur Paramètres obligatoires et saisissez l'emplacement, la date, l'heure et les informations d'en-tête de télécopie afin de vous assurer que le télécopieur est configuré correctement.</p> <p>Imprimez une page de configuration et vérifiez l'état du modem sur la page accessoire de télécopie. Si l'option Opérationnel/Activé ne se trouve pas dans la liste, elle peut être désactivée ou il peut y avoir un problème de matériel du télécopieur. Reportez-vous au guide de l'utilisateur Accessoire télécopieur 300 du périphérique HP LaserJet pour obtenir de plus amples informations.</p> <ol style="list-style-type: none"> 1. Veillez à utiliser le cordon téléphonique livré avec l'appareil. 2. Assurez-vous que le cordon téléphonique est raccordé correctement au périphérique et à un port de téléphone actif. Conseil : Utilisez un téléphone pour vérifier que le port est actif. 3. Assurez-vous que le télécopieur est connecté à une ligne téléphonique analogique dédiée. <ol style="list-style-type: none"> 1. Essayez de définir le débit en bauds sur 9600 et relancez l'appel. 2. Essayez de désactiver le JBIG. <ol style="list-style-type: none"> 1. Assurez-vous qu'aucun séparateur de ligne ou appareil de protection contre les surtensions n'est utilisé. 2. Assurez-vous que la messagerie vocale ou un répondeur téléphonique n'intercepte pas la télécopie entrante avant le périphérique. Annulez ces fonctions ou réglez le nombre de sonneries avant réponse à un nombre plus faible. 3. Assurez-vous qu'aucune ligne de survol n'est utilisée et que le télécopieur est connecté à une ligne téléphonique analogique dédiée.
Messagerie électronique	<p>L'onglet de communication numérique du serveur Web intégré ne s'affiche pas</p> <p>Le message « La passerelle de messagerie ne répond pas » s'affiche sur l'écran du panneau de commande lors des tentatives d'envoi de courrier électronique.</p> <p>L'adresse « De » ne peut pas être modifiée dans Envoyer par courrier électronique.</p> <p>Vous souhaitez numériser et envoyer le résultat à une adresse de courrier électronique en noir et blanc au format TIFF</p> <p>Vous souhaitez modifier le type de fichiers ou les paramètres de couleur des pièces jointes aux courriers électroniques</p> <p>Un message « Echec de la tâche » est reçu lorsqu'un document est numérisé et envoyé par courrier électronique</p>	<p>Vous devez peut-être configurer un mot de passe d'administrateur. Sélectionnez Connexion en haut à droite du serveur Web intégré.</p> <ol style="list-style-type: none"> 1. L'adresse de la passerelle SMTP est peut-être incorrecte. Contactez votre administrateur informatique pour obtenir l'adresse correcte. 2. Si vous utilisez un fournisseur d'accès Internet (FAI) pour votre courrier électronique, contactez-le pour obtenir le nom d'hôte de votre passerelle SMTP (demandez le nom de domaine complet (FQDN), pas seulement l'adresse IP). 3. Assurez-vous que vous avez entré le nom d'utilisateur et le mot de passe corrects pour l'authentification SMTP. Remarque : Les passerelles SMTP ne nécessitent pas toutes un nom d'utilisateur et un mot de passe. <p>La fonction « Empêcher l'utilisateur du périphérique de modifier l'adresse par défaut du champ De » dans l'EWS est peut-être activée ou « Authentification périphérique » est activée.</p> <p>Utilisez l'EWS pour modifier le format de fichier image par défaut en sélectionnant Communication numérique, Envoyer vers messagerie, puis Avancé.</p> <p>Dans la fonction de courrier électronique du panneau de commande, sélectionnez Options supplémentaires pour modifier le format de fichier image avant d'envoyer le courrier électronique.</p> <ol style="list-style-type: none"> 1. Envoyez un courrier électronique de test pour vous assurer que l'adresse de messagerie est correcte. 2. Assurez-vous que le document numérisé ne dépasse pas la taille maximum autorisée par votre passerelle SMTP pour les pièces jointes. Si c'est le cas, modifiez la taille via l'EWS en sélectionnant Communication numérique et Envoyer vers messagerie.
Autre	Tous les symptômes	Reportez-vous au Guide de l'utilisateur sur le CD-ROM pour de plus amples informations.

Solución de problemas

Área	Síntoma	Causa/solución
Pantalla del panel de control	<p>En blanco</p> <p>En la pantalla aparece un botón de color gris con marcadores "!".</p> <p>El dispositivo no reconoce el papel Carta/A4 cargado en la bandeja.</p> <p>No responde o la respuesta es incorrecta.</p>	<ol style="list-style-type: none"> 1. Compruebe que el cable de alimentación está conectado a una fuente de alimentación. 2. Compruebe que el dispositivo está encendido. Consulte la página 10 para obtener más información. 3. Si los indicadores de estado de la parte izquierda del panel de control se iluminan, compruebe el contraste de la pantalla con la rueda de ajuste del brillo. <ol style="list-style-type: none"> 1. Compruebe que el bloqueo del escáner está desbloqueado. Consulte la página 6 para obtener más información. 2. Apague el dispositivo y vuelva a encenderlo de nuevo. <p>Compruebe que el papel se ha cargado correctamente. Consulte la página 8 para obtener más información.</p> <ol style="list-style-type: none"> 1. Apague el dispositivo. 2. Presione las teclas # y C mientras enciende el dispositivo. 3. Suelte las teclas cuando aparezca un cuadrado pequeño en la esquina superior izquierda. 4. Toque el cuadrado pequeño con un bolígrafo. Precaución: Toque solo UNA VEZ el cuadrado pequeño que aparece en la esquina superior izquierda, el punto no desaparecerá al realizar esta acción. Una vez que toque el cuadrado, aparecerá otro en la esquina inferior derecha. Ambos cuadrados aparecerán al mismo tiempo. 5. Toque el cuadrado pequeño en la esquina inferior derecha con un bolígrafo. 6. La calibración está completa y el dispositivo continuará funcionando.
Impresión	<p>No imprime</p> <p>Atascos</p> <p>Páginas en blanco</p>	<ol style="list-style-type: none"> 1. Compruebe el cable de red o el cable USB. Consulte las páginas 9 ó 15 para obtener más información. Si utiliza un cable de red, las luces verde y amarilla del puerto deberían estar encendidas. 2. Si está imprimiendo en red, imprima una página de configuración y compruebe que la dirección IP es la correcta. 3. Vuelva a colocar el controlador de la impresora. <ol style="list-style-type: none"> 1. Compruebe que se ha retirado tanto la cinta adhesiva de color naranja como la estructura de cartón. Consulte las páginas 4 y 6 para obtener más información. 2. Compruebe que está utilizando papel admitido. Consulte la guía del usuario del CD para obtener más información. 3. Compruebe que el papel se ha cargado correctamente. Consulte la página 8 para obtener más información. <p>Compruebe que se ha retirado la cinta del cartucho de impresión. Consulte la página 7 para obtener más información.</p>
Copia	Los botones de la pantalla táctil aparecen en color gris.	<ol style="list-style-type: none"> 1. Compruebe que el bloqueo del escáner está desbloqueado. Consulte la página 6 para obtener más información. 2. Apague el dispositivo y vuelva a encenderlo de nuevo.

Solución de problemas

Área	Síntoma	Causa/solución
Fax	<p>El icono de fax aparece en color gris.</p> <p>En la pantalla del panel de control no aparece el icono de fax.</p> <p>El fax está configurado pero no envía faxes.</p> <p>El fax está configurado, pero hay dificultades para completar la conexión o la llamada de fax (calidad de la línea de fax).</p> <p>El fax está configurado pero no recibe faxes.</p>	<p>Toque Administración, a continuación, Configuración inicial y después Configuración de fax. Toque Parámetros obligatorios e introduzca la ubicación, fecha, hora e información de encabezado de fax para asegurarse de que el fax se ha configurado correctamente.</p> <p>Imprima una página de configuración y compruebe el estado del módem en la página del accesorio de fax. Si no aparece "Operativo/Activado", puede que esté desactivado o que haya un problema con el hardware del fax. Consulte la guía del usuario del accesorio de fax analógico MFP 300 HP LaserJet para obtener más información.</p> <ol style="list-style-type: none"> 1. Compruebe que está utilizando el cable del teléfono suministrado con el dispositivo. 2. Compruebe que el cable del teléfono está conectado correctamente al dispositivo y a una toma de teléfono activa. Consejo: utilice un teléfono para comprobar que la toma está activa. 3. Compruebe que el fax está conectado a una línea de teléfono exclusiva. <ol style="list-style-type: none"> 1. Intente configurar la velocidad media de transferencia a 9600 y vuelva a realizar la llamada. 2. Intente desactivar JBIG. <ol style="list-style-type: none"> 1. Compruebe que no se está utilizando un splitter o un dispositivo protector contra sobretensiones. 2. Compruebe que el correo de voz o el contestador no está recibiendo el fax entrante antes que el dispositivo. Desconéctelos o reduzca el número de tonos. 3. Compruebe que no se está utilizando una centralita y que el fax está conectado a una línea telefónica exclusiva.
Correo electrónico	<p>La ficha de envío digital del servidor Web incorporado (EWS) no aparece</p> <p>El mensaje La puerta de enlace del correo electrónico no responde aparece en la pantalla del panel de control cuando intenta enviar un mensaje de correo electrónico.</p> <p>La dirección que aparece en el campo "De" no se puede cambiar en Enviar a correo electrónico.</p> <p>Desea escanear y enviar a correo electrónico en formato TIFF blanco y negro.</p> <p>Desea cambiar el tipo de archivo o el ajuste del color de los archivos adjuntos del correo electrónico.</p> <p>Cuando se escanea un documento y se envía a correo electrónico, se recibe un mensaje que indica que el trabajo no se ha realizado correctamente.</p>	<p>Es posible que se haya configurado una contraseña de administración. Seleccione la opción de inicio de sesión de la esquina superior derecha del EWS.</p> <ol style="list-style-type: none"> 1. Puede que la dirección de la puerta de enlace SMTP sea incorrecta. Póngase en contacto con el administrador de TI para obtener la dirección correcta. 2. Si está utilizando un proveedor de servicios de Internet (ISP) para el uso del correo electrónico, póngase en contacto con éste para obtener el nombre de host de su puerta de enlace SMTP (solicite el nombre de dominio completo [FQDN], no la dirección IP). 3. Compruebe que el nombre de usuario y la contraseña SMTP introducidos son correctos. Nota: No todas las puertas de enlace SMTP requieren un nombre de usuario y una contraseña. <p>Es posible que la función "Impedir que el usuario del dispositivo cambie la dirección 'De:' predeterminada" del EWS esté seleccionada o "Autenticación del dispositivo" esté activada.</p> <p>Utilice el EWS para cambiar el formato de archivo de imagen predeterminado seleccionando Envío digital, Enviar a correo electrónico y Avanzadas.</p> <p>En la función de correo electrónico del panel de control, seleccione Más opciones para cambiar el formato de archivo de imagen antes de enviar el correo electrónico.</p> <ol style="list-style-type: none"> 1. Envíe un mensaje de prueba para asegurarse de que la dirección de correo electrónico es correcta. 2. Compruebe que el documento escaneado no supere el tamaño máximo permitido para archivos adjuntos de la puerta de enlace SMTP. En caso de que se exceda, utilice el EWS para cambiar el tamaño seleccionando Envío digital y Enviar a correo electrónico.
Otros	Todos los síntomas	Consulte la guía del usuario del CD para obtener más información.

Solução de problemas

Área	Sintoma	Causa/Solução
Visor do painel de controle	<p>Em branco</p> <p>Um botão na tela sensível ao toque aparece acinzentado com os marcadores "!"</p> <p>O dispositivo não reconhece o papel Carta/A4 colocado na bandeja</p> <p>Não responde ou exibe uma resposta incorreta ao tocar</p>	<ol style="list-style-type: none"> 1. Verifique se o cabo de alimentação está conectado a uma tomada que esteja funcionando. 2. Verifique se o dispositivo está ligado. Consulte a página 10 para obter mais informações. 3. Se os indicadores de status na lateral esquerda do painel de controle estiverem funcionando, verifique o contraste do visor utilizando o botão de ajuste de brilho. <ol style="list-style-type: none"> 1. Verifique se a trava do scanner está destravada. Consulte a página 6 para obter mais informações. 2. Desligue o dispositivo e, em seguida, ligue-o novamente. <p>Verifique se o papel está colocado corretamente. Consulte a página 8 para obter mais informações.</p> <ol style="list-style-type: none"> 1. Desligue o dispositivo. 2. Pressione as teclas # e C enquanto liga o dispositivo. 3. Solte as teclas quando um pequeno quadrado aparecer no canto superior esquerdo. 4. Toque no pequeno quadrado usando uma caneta. Cuidado: toque o pequeno quadrado no canto esquerdo superior apenas UMA VEZ; o ponto não desaparecerá quando tocado. Assim que o quadrado for tocado, outro quadrado será exibido no canto inferior direito. Os dois quadrados serão exibidos ao mesmo tempo. 5. Toque no pequeno quadrado no canto inferior direito usando uma caneta. 6. A calibração foi concluída e o dispositivo dará continuidade à inicialização.
Impressão	<p>Não imprime</p> <p>Atolamentos</p> <p>Páginas em branco</p>	<ol style="list-style-type: none"> 1. Verifique a rede ou o cabo USB. Consulte a página 9 ou 15 para obter mais informações. Caso esteja usando um cabo de rede, as luzes indicadoras verde e amarela da porta devem estar acesas. 2. Se você estiver imprimindo via rede, imprima uma página de configuração e verifique se o endereço IP está correto. 3. Reinstale o driver de impressão. <ol style="list-style-type: none"> 1. Verifique se a fita laranja da embalagem e o papelão foram removidos. Consulte as páginas 4 e 6 para obter mais informações. 2. Verifique se você está usando um papel suportado. Consulte o guia do usuário no CD para obter mais informações. 3. Verifique se o papel está colocado corretamente. Consulte a página 8 para obter mais informações. <p>Verifique se a fita foi removida do cartucho de impressão. Consulte a página 7 para obter mais informações.</p>
Cópia	Os botões na tela sensível ao toque aparecem acinzentados	<ol style="list-style-type: none"> 1. Verifique se a trava do scanner está destravada. Consulte a página 6 para obter mais informações. 2. Desligue o dispositivo e, em seguida, ligue-o novamente.

Solução de problemas

Área	Sintoma	Causa/Solução
Fax	<p>O ícone de fax aparece acinzentado</p> <p>O ícone de fax não é exibido no visor do painel de controle</p> <p>O fax está configurado, mas o envio de fax não ocorre</p> <p>Fax configurado, mas com dificuldade de conectar ou concluir uma chamada de fax (qualidade de linha de fax)</p> <p>O fax está configurado, mas o recebimento de fax não ocorre</p>	<p>Toque em Administração, Configuração inicial e em Configuração do fax. Toque em Configurações exigidas e insira o local, a data/hora e as informações do cabeçalho do fax para verificar se o fax está configurado corretamente.</p> <p>Imprima uma página de configuração e verifique o status do modem na página de acessórios de fax. Se "Operacional/Ativado" não estiver listado, talvez ele esteja desativado ou talvez haja um problema com o hardware do fax. Consulte o Guia do Usuário do Acessório de Fax HP LaserJet 300 para obter mais informações.</p> <ol style="list-style-type: none"> 1. Utilize o cabo telefônico que acompanha o dispositivo. 2. Verifique se o cabo telefônico está bem conectado ao dispositivo e a uma porta telefônica ativa. Dica: Utilize um telefone para verificar se a porta está ativa. 3. Verifique se o fax está conectado a uma linha telefônica analógica dedicada. <ol style="list-style-type: none"> 1. Tente configurar a taxa de transmissão para 9600 e tente novamente a chamada. 2. Tente desativar o JBIG. <ol style="list-style-type: none"> 1. Verifique se não está sendo usado um divisor de linha ou um dispositivo de proteção contra surtos de voltagem. 2. Verifique se a caixa postal de voz ou uma secretária eletrônica não está recebendo o fax antes do dispositivo. Desative esses serviços, ou então configure no dispositivo o número de toques antes da resposta para um número inferior. 3. Verifique se não está sendo usada uma linha rollover e se o fax está conectado a uma linha telefônica analógica dedicada.
E-mail	<p>A guia de envio digital no Servidor da Web incorporado (EWS) não é exibida</p> <p>O Gateway de e-mail não está respondendo é exibida no visor do painel de controle ao tentar enviar um e-mail</p> <p>Não é possível alterar o endereço do remetente em Enviar para e-mail</p> <p>Você deseja digitalizar e enviar um e-mail no formato TIFF em preto e branco</p> <p>Você deseja alterar o tipo de arquivo ou a configuração de cores dos anexos do e-mail</p> <p>Uma mensagem de "falha no trabalho" é recebida quando um documento é digitalizado e enviado a um e-mail.</p>	<p>Uma senha administrativa pode estar configurada. Selecione Login no canto superior direito do servidor da Web incorporado.</p> <ol style="list-style-type: none"> 1. Talvez o endereço de gateway SMTP esteja incorreto. Entre em contato com o administrador de TI para obter o endereço correto. 2. Se você estiver usando um ISP (Provedor de Serviços da Internet) para enviar e-mails, entre em contato com seu ISP para obter o nome do host do gateway SMTP (solicite o FQDN, nome de domínio totalmente qualificado, não o endereço IP). 3. Verifique se o nome de usuário e a senha de autenticação SMTP inseridos estão corretos. Observação: Nem todos os gateways SMTP exigem um nome de usuário e uma senha. <p>O recurso "Impedir que o usuário do dispositivo altere o endereço 'De:'" no servidor da Web incorporado pode estar selecionado ou então a opção "Autenticação do dispositivo" está ativada.</p> <p>Utilize o servidor da Web incorporado para alterar o formato do arquivo de imagem padrão, selecionando Digital Sending, Enviar para e-mail e Avançado.</p> <p>No recurso de e-mail do painel de controle, selecione Mais opções para alterar o formato do arquivo de imagem antes de enviar o e-mail.</p> <ol style="list-style-type: none"> 1. Envie um e-mail de teste para verificar se o endereço de e-mail está correto. 2. Verifique se o documento digitalizado não excede o tamanho de anexo máximo permitido do gateway SMTP. Se exceder, utilize o servidor da Web incorporado para alterar o tamanho, selecionando Digital Sending e Enviar para e-mail.
Outras	Todos os sintomas	Consulte o guia do usuário no CD para obter mais informações.

© 2007 Hewlett-Packard Development Company, L.P.

www.hp.com



CC476-90934