

# NetShelter<sup>®</sup> SX Air Re-circulation Prevention Kit (Kit per la prevenzione del ricircolo di aria NetShelter<sup>®</sup> SX) – AR7708

## Panoramica

Il kit per la prevenzione del ricircolo di aria NetShelter SX evita che l'aria calda di scarico dell'apparecchiatura installata ricircoli in avanti e entri di nuovo nell'apparecchiatura. Chiudendo gli spazi fra le flange di montaggio verticali e i pannelli laterali dell'armadio, l'aria viene spinta attraverso l'armadio e fuori dal pannello posteriore dello stesso.

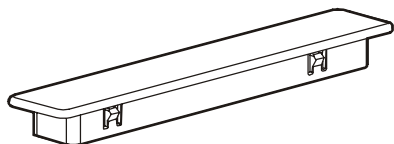


**Nota**

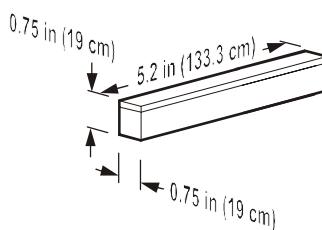
Le coperture per il passaggio dei cavi e le fascette di limitazione del flusso d'aria vengono applicate solo alle aste di montaggio verticali anteriori.

Per assicurare un flusso d'aria corretto verso l'apparecchiatura che richiede aria trasversale nell'armadio, cambiare la posizione del kit per la prevenzione del ricircolo di aria. Per queste ulteriori istruzioni sull'installazione, fare riferimento ad "Apparecchiature con requisiti di flusso d'aria trasversale" a pagina 4.

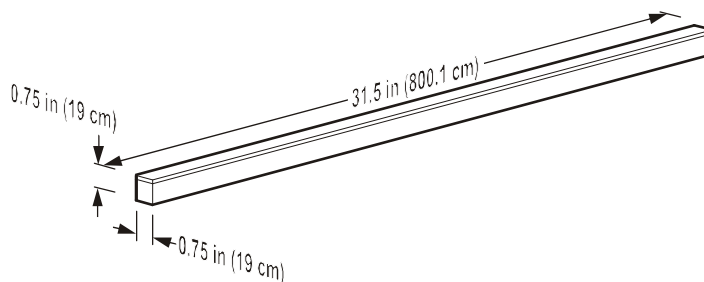
## Contenuto



Coperture per il passaggio dei cavi (16)



Fascette di limitazione del flusso d'aria (4)

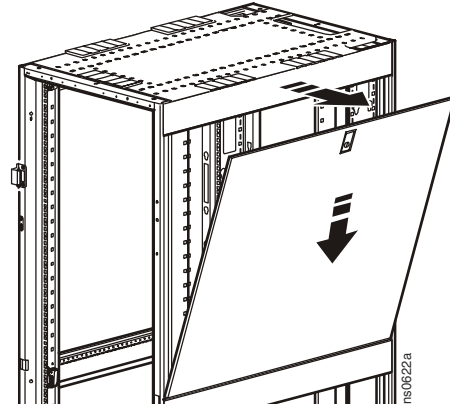


Fascette di limitazione del flusso d'aria (4)

# Installazione

## Rimozione dei pannelli laterali dell'armadio

1. Utilizzare la chiave per sbloccare il pannello, se necessario.
2. Fare scorrere il fermo del pannello verso il basso e tirare la parte superiore allontanandola dall'armadio.
3. Rilasciare il fermo e sollevare il pannello facendolo uscire dallo stretto bordo orizzontale nella parte inferiore del telaio.



## Installazione delle fascette di limitazione del flusso d'aria delle flange di montaggio

1. Rimuovere lo strato di carta dal lato adesivo delle fascette di limitazione del flusso d'aria da 800,1 mm (31.5 in.).
2. Collegare le fascette verticalmente sulla flangia di montaggio verticale destra superiore anteriore, sinistra superiore anteriore, destra inferiore anteriore e sinistra inferiore anteriore.



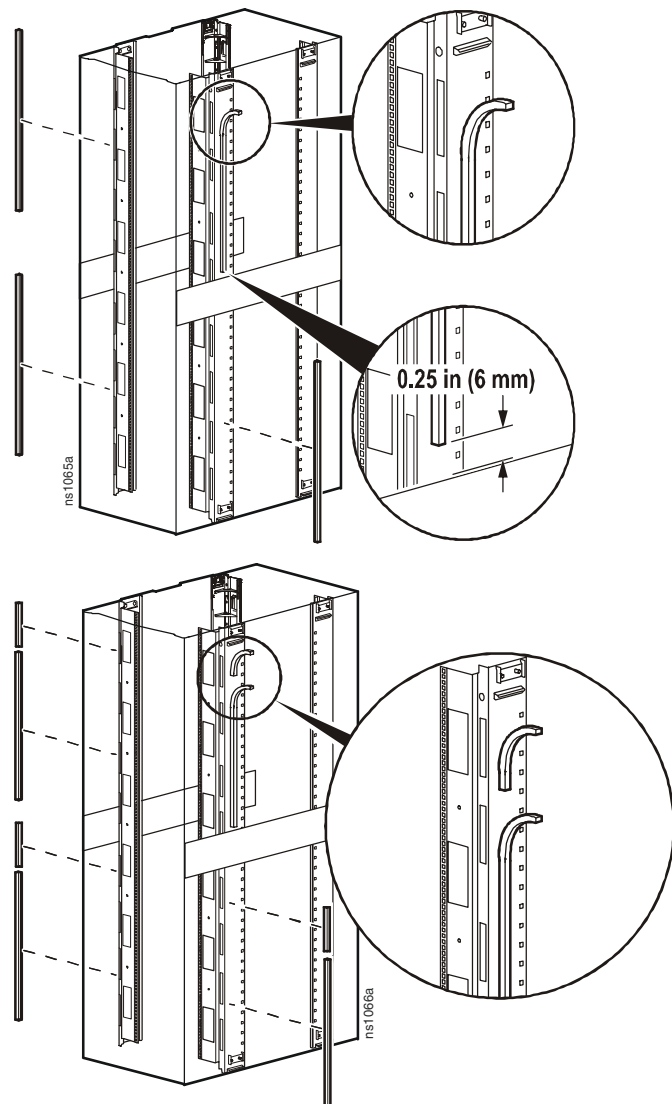
Attenzione

Per evitare danni alle fascette di limitazione del flusso d'aria durante la rimozione o l'installazione dei pannelli laterali, è necessario lasciare uno spazio di 6 mm (0.25 in.) tra il supporto laterale dell'armadio e le fascette.



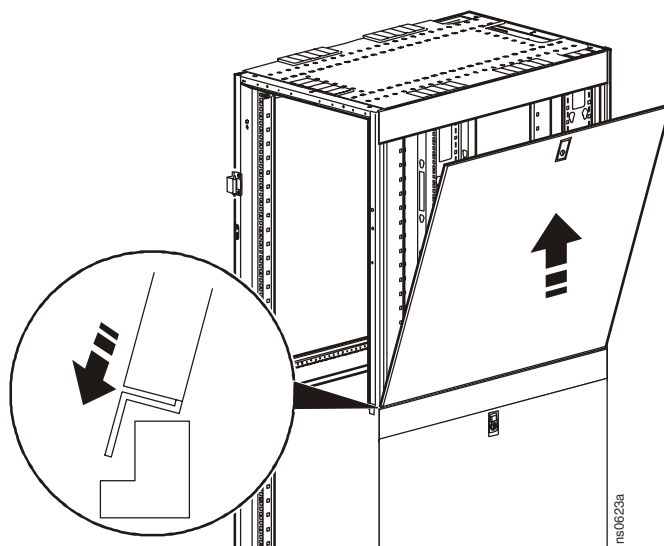
Nota

Un'altra fascetta deve essere collegata agli armadi a 48 U. Collegare la fascetta da 133,3 mm (5.2 in.) verticalmente sopra o sotto la fascetta più lunga.



## Per reinstallare i pannelli laterali

1. Agganciare bene la parte inferiore del pannello al bordo prima di spingerne la parte superiore per riportare il pannello in posizione.
2. Fare scorrere il fermo del pannello verso l'alto.



## Installazione delle coperture per il passaggio dei cavi



**Nota**

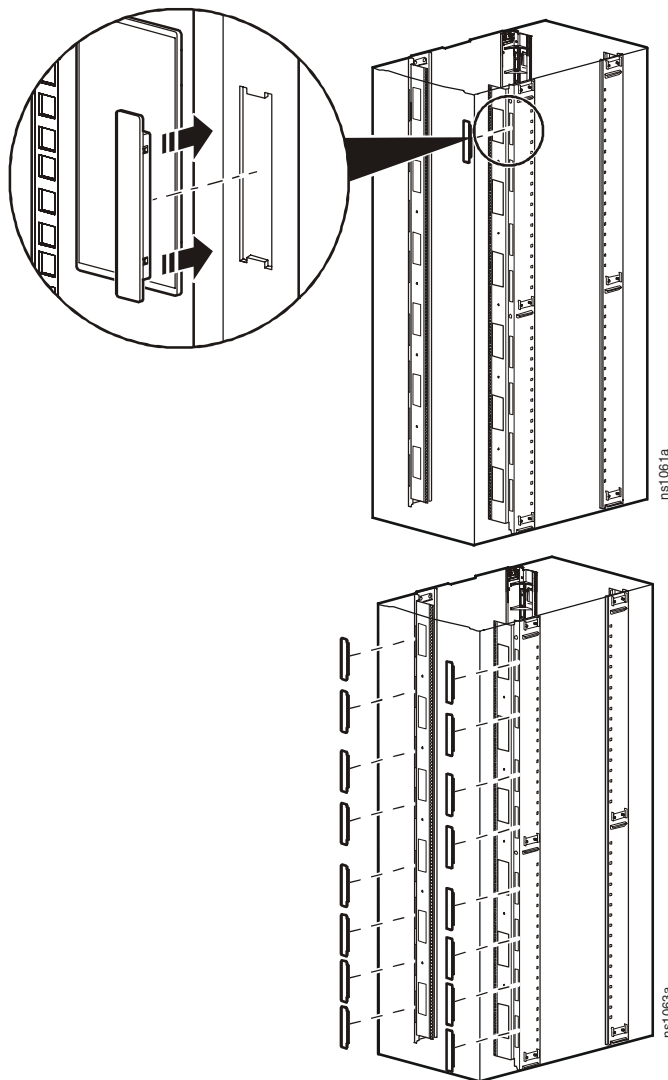
Per installare queste coperture potrebbe essere necessario spingere la flangia di montaggio verticale anteriore. Quindi le aste possono essere ricollocate nella posizione d'origine.

Inserire la copertura nella fessura sulla flangia di montaggio anteriore. Ripetere la procedura per le 14 fessure sull'armadio a 42 U o le 16 fessure sull'armadio a 48 U.



**Nota**

Per rimuovere la copertura, spingerne in fuori il pannello posteriore e toglierla dalla fessura.

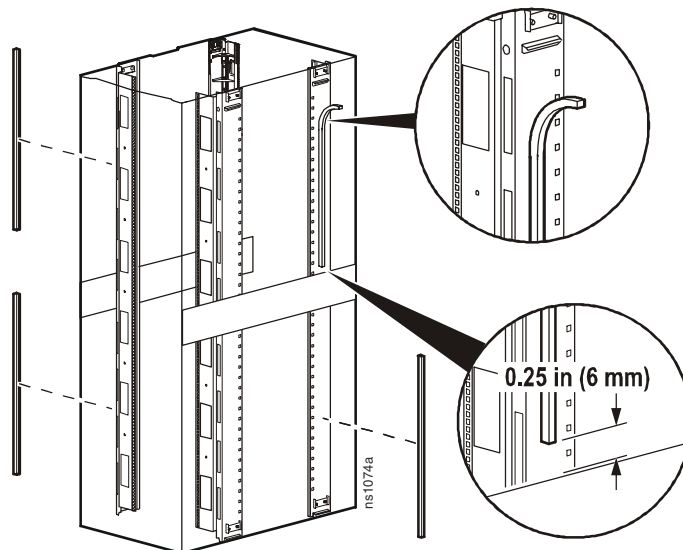


## Apparecchiature con requisiti di flusso d'aria trasversale

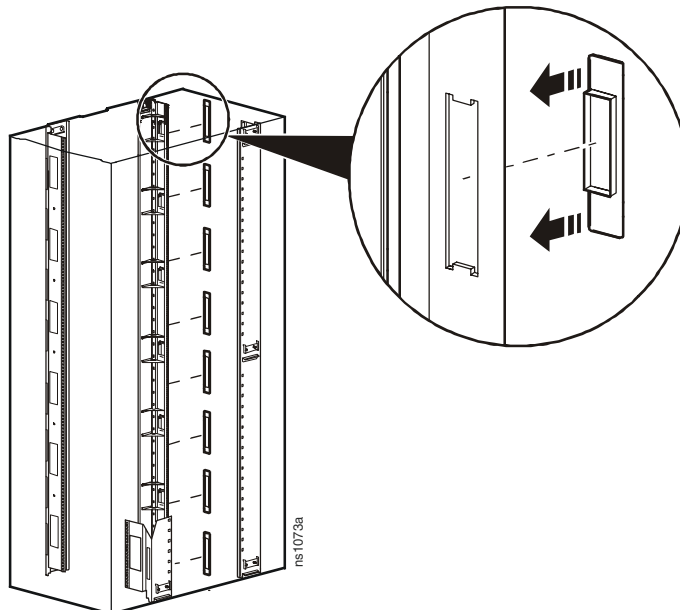
Per gli armadi con un'apparecchiatura che richiede il flusso d'aria trasversale, l'apparecchiatura per il ricircolo di aria deve essere collocata in modo da consentire che l'aria giunga correttamente. Stabilire quale lato dell'armadio è il lato della presa d'aria per l'apparecchiatura e attenersi alle istruzioni seguenti.

### Fascette di limitazione del flusso d'aria delle flange di montaggio.

Le fascette di limitazione del flusso d'aria sul lato della presa d'aria dell'armadio devono essere installate sulla flangia di montaggio verticale posteriore.

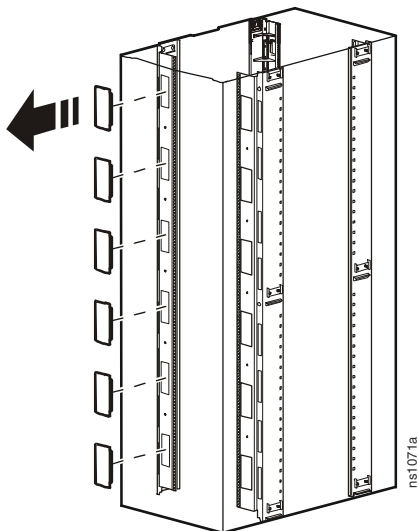


**Coperture per il passaggio dei cavi.** Le coperture per il passaggio dei cavi sul lato della presa d'aria dell'armadio devono essere installate sulla flangia di montaggio verticale posteriore.

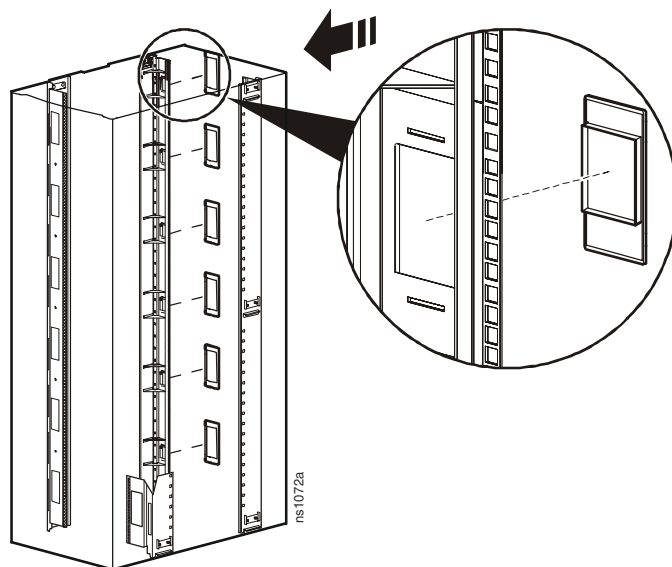


**Coperture delle fessure per il cavo installate in fabbrica.** Le coperture delle fessure per il cavo installate in fabbrica sulla flangia di montaggio verticale devono essere rimosse e ricollocate sul pannello posteriore dell'armadio sul lato della presa d'aria.

1. Rimuovere le coperture delle fessure per il cavo dalla flangia di montaggio verticale anteriore sul lato della presa d'aria dell'armadio.



2. Installare nuovamente le coperture nei fori delle fessure per il cavo sulla flangia di montaggio verticale posteriore sul lato della presa d'aria dell'armadio.

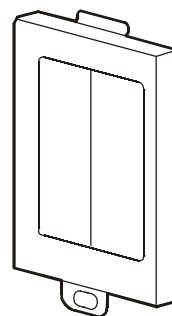


## Accessori aggiuntivi per la prevenzione del flusso d'aria



**Nota**

Se le coperture delle fessure per il cavo installate in fabbrica vengono rimosse per il passaggio dei cavi, coprire le fessure con le guarnizioni a spazzola dell'asta di montaggio (AR7706).





## Assistenza clienti APC nel mondo

L'Assistenza clienti per questo e altri prodotti APC può essere richiesta gratuitamente tramite una delle modalità descritte di seguito:

- Visitare il sito Web di APC per accedere ai documenti nell'APC Knowledge Base e richiedere assistenza.
  - **www.apc.com** (sede principale della società)  
Collegarsi alle pagine Web APC dei paesi specifici per informazioni specifiche sull'assistenza ai clienti.
  - **www.apc.com/support/**  
Supporto generale tramite ricerca nell'APC Knowledge Base e supporto in linea.
- Contattare un Centro assistenza clienti APC telefonicamente o tramite e-mail.
  - Centri regionali:

Linea diretta assistenza clienti InfraStruXure	(1)(877)537-0607 (numero verde)
Sede principale APC Stati Uniti, Canada	(1)(800)800-4272 (numero verde)
America Latina	(1)(401)789-5735 (Stati Uniti)
Europa, Medio Oriente, Africa	(353)(91)702000 (Irlanda)
Giappone	(0) 35434-2021
Australia, Nuova Zelanda, area del Sud Pacifico	(61) (2) 9955 9366 (Australia)

- Centri locali e nazionali: visitare il sito **www.apc.com/support/contact** per informazioni.

Contattare il rappresentante APC o altri distributori da cui si è acquistato il prodotto APC per informazioni sull'assistenza clienti locale.

Copyright su tutti i contenuti © 2006 American Power Conversion. Tutti i diritti riservati. È vietata la riproduzione totale o parziale senza autorizzazione. APC, il logo APC, NetShelter e InfraStruXure sono marchi di proprietà di American Power Conversion Corporation e sono registrati in alcune giurisdizioni. Tutti gli altri marchi, nomi dei prodotti e nomi aziendali appartengono ai rispettivi proprietari e sono utilizzati a soli scopi informativi.

